

## TULETÖKKE VÄLISUKSE PAIGALDUS- JA HOOLDUSJUHEND.

## PALOVARMAN ULKO-OVEN ASENNUS- JA HUOLTOOHJEET.

## INSTALLATION AND MAINTENANCE INSTRUCTIONS OF EXTERNAL FIRE DOORS.

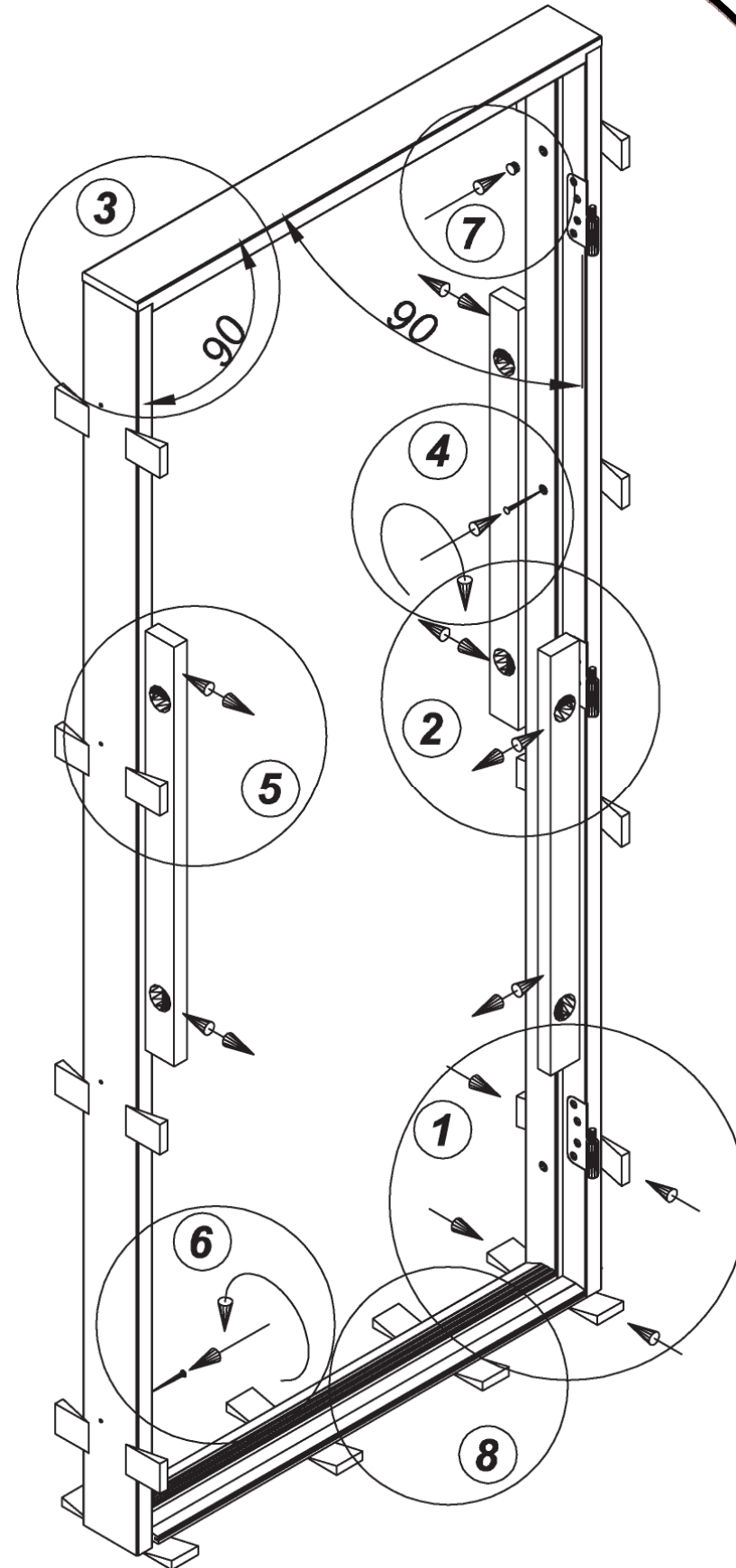
## УСТАНОВКА ПРОТИВОПОЖАРНЫХ ВХОДНЫХ ДВЕРЕЙ. РУКОВОДСТВО ПО УСТАНОВКЕ И УХОДУ.

## BRUKSANVISNINGAR FÖR MONTERING OCH SKÖTSEL AV BRANDÖRR FÖR UTOMHUSBRUK.

Toote ID nr / Product ID nr / Tuotteen ID nr / Produktens ID nummer / ID номер продукта:

Paigaldaja/ Installer / Asennusohjelma / Monterare / Инсталлятор:

Paigaldus aeg / Installation time / asennuksen aikana / Tiden för monteringen / Время установки:



AS Viljandi Aken Ja Uks  
Reg nr.10052966  
Aadress: Puidu 6, Viljandi, ESTONIA 71020  
Tel. 43 30 610  
Fax 43 30 613  
[vau@vau.ee](mailto:vau@vau.ee)  
[www.vau.ee](http://www.vau.ee)

### TULETÖKKE VÄLISUKSE PAIGALDUS- JA HOOLDUSJUHEND.

Toote garantii aluseks on Garantiitingimused AS Viljandi Aken ja Uks poolt müüdavatele ustele ja akendele.

- Uks on kasutamiseks hoonete välisuksena.
- Ukse peab paigaldama selliselt, et see ei jääks otsese lausvee ja päikese kätte. Ust peab kaitsma, paigaldades selle seinas asuvasse nišši või paigaldama ukse kohale varikatuse.
- Tumedat tooni ukсед võivad kõverduda ja tuhmuvad intensiivse päikese mõjul.
- Lubatud ei ole toote muutmise ja sisselõigete tegemine. Vajadusel konsulteerige tehase esindajaga.
- Uksti ei või ladustada külmadesse ja niiskettesse tingimustesse.
- Toode ei tohi viinastada otse maapinnale või betoonile, vaid tugevale ja tasapinnalisele alusele.
- Remonttööde ajaks tuleks uks katta ehituspapi või kilgiga, et vältida ukse kahjustumist viimistlustööde ajal.

#### Paigaldamine

1. Enne ukse paigaldamist kontrollige ukse sobivust paigaldusavas. Ukseava mõõtmisel kontrollige paigaldusava suurust ja täisnurksust. Paigaldusava peab olema ukselempi välismõõtudest 10-50 mm suurem.
  2. Kontrollige enne paigaldamist toote kvaliteeti ja vastavust tellimusele.
  3. Eemaldage ukseleht lüüsi.
  4. Tõstke lüüsi avasse ja fikseerige puidust kiiludega (1). Kiilud paigaldage kinnituskruvide lähedale ja vajadusel lävepaku alla (8).
  5. Kasutades vesiloodi ja fikseerige ukseleht lüüsi avasse, kontrollige et paigaldatav lüüsi oleks loodis (2) ja nurgad täisnurksed (3).
  6. Märkige kinnituskohad seinale. Soovitav paigaldus kruvidega Ø 6 x 110. Kui paigaldusava on väiksem kui 10 mm võib kasutada paigalduseks kruve mõõtudega 6 x 90, tingimusel, et kasutatakse metall-tüüblit Ø 8 x 60 mm. Eemaldage lüüsi, puurige tüüblilavad ja paigaldage tüüblid puuritud avadesse. Puitkonstruktsioonide puhul jätka märkimine ja avade puurimine vahele.
  7. Ettemärkimise korral korrake punkte 4 ja 5.
  8. Kinnitage hingedega vertikaalne lüüsi tugevalt sein külge (4), olles eelnevalt veendunud, et lüüsi on paigaldatud sirgelt. Seda saab kontrollida pika sirge lati või pika loodiga.
  9. Paigaldage ukseleht lüüsi küljes olevate hingede külge ja kontrollige ukselehte ja loodiga (5), et vastusepoolne lüüsi oleks paigas. Kui uks sulgub ning avaneb probleemideta, kinnitage ka vastusepoolne lüüsi tugevalt sein külge (6).
  10. Kontrollige, et käiguvahe ukselehte ja lüüsi vahel oleks (2,5 ± 1,5 mm) perimeetris võrdne.
  11. Vajadusel reguleerige hingedest käiguvahe suurust.
  12. Ukse tihendamaks sulgumiseks reguleerige lukuvastust.
  13. Paigaldage lüüsi kruviaukudesse plastkorgid (7), mis on lisatud pakendis.
  14. Täitke sein ja ukselehti paigaldusava mittepõleva kivivillaga (A1 või A2-s1,d0) ja katke katteliistuga või viimistlege paled ukselehtedeni. Paled viimistlemisel kaitske lüüsi ja ukselehte vigastuste eest.
  15. Paigaldage uksele vajalikud lisafurnituuri: käepidemed, lukukatted, veeplekk lävepakule jne.
- ✓ Pidevas kasutuses olev tuletõkkeuks peab sulguma automaatselt, selleks kasutatakse isesulgumismehhanismi, mis on mõeldud 80 kg ja raskema ukselehte sulgemiseks. Sulgemisseadet ei kasutata lukustatuna peetavil ustel.

#### Ukse hooldamine

- Kontrollige regulaarselt lukku, hingede ja käepideme kinnitust ja korrasolekut. Vajadusel kinnitage kruve või vahetage kulunud ja/või vigastatud komponendid välja. Vajadusel õlitage lukku ja hingesid, milleks kasutage selleks ettenähtud õlisis.
- Kontrollige, et ühtegi seadet, mis võiks ukse toimivust mõjutada, ei ole kõrvaldatud ega lisatud.
- Kontrollige ukse sulgumist, kõik olemasolevad sulgurid peavad fikseeruma nõutavas asendis ja tihendid liibuma.
- Kontrollige, et kõik komponendid on turvaliselt kinnitatud ja tihenditel ega isolatsioonimaterjalidel ei ole kahjustusi.
- Uste puhastamiseks võib kasutada vett ja pehmet lappi. Suurema mustuse korral võib pesuveele lisada pesuvahendit. **Puhastamiseks ei tohi kasutada lahusteid ja abrasiivseid puhastusvahendeid.**
- Kattevineeriga pealstatud ukсед, mis on tehases viimistletud õliga, tuleks ukseleht ja lüüsi (piit) uuesti õlitada peale paari kuud, kuid vähemalt ühe aasta jooksul peale ukse paigaldamist. Selleks kasutage sobivaid puiduõlisid. Hiljem õlitage ust üks kord aastas või vastavalt vajadusele, et uks ei saaks kahjustada ja säilitaks oma välimuse. **Puiduõli võib kanda ainult kuivale ja puhtale pinnale!**
- Klaaspindu puhastage selleks ettenähtud pesuvahenditega. Puhastusvahendi etiketilt kontrollige, et see ei kahjustaks viimistletud pindu.

#### Regulaarselt hooldatud toote korral lubatud kõrvalekalded:

- Ukselehte kõverus kuni 2 mm/1 m kohta.
- Ukselehti (piida) laiuses kõverus kuni 1 mm/1 m kohta.
- Ukselehte diagonaalide erinevus kuni 2 mm.
- Värvitud pinna kvaliteet, kontrollitult visuaalselt 1-2 m kauguselt selja tagant langeva valgusega.

