

## Paigaldus- ja hooldusjuhend rõduustele VHDE

Uks on kasutamiseks hoonete välisuksena, mis paigaldatakse avanemisega väljapoole. Uksi ei või ladustada külmadesse ja niisketesse ruumidesse.

Tooteid ei tohi virnastada maapinnale või betoonile, vaid tugevale ja korrektsele kuivale alusele.

Tooteid tohib transportida vertikaalasendis ning hoiduda löökide ja kriimustuste eest.

Uksi võib paigaldada, kui hoonete on paigaldatud katus ja märg sisekrohv on tehtud.

Ukse peab paigaldama selliselt, et see ei jääks otsese lausvee ja päikese kätte.

Ust peab kaitsma, paigaldades selle seinasse nissi või paigaldama uksele varikatuse.

Tumemat tooni ukсед võivad kõverduda ja tuhmuvad intensiivse päikese mõjul.

Lubatud ei ole toote mõõtude muutmine ja sisselõigete tegemine. Vajadusel konsulteerige tehase esindajaga.

Remontitööde ajaks tuleks üks katta ehituspapi või killega, et vältida ukse kahjustumist viimistlustööde ajal.

### Komplektus

Ukseleht koos lengiga  
Paigaldatud sulusekomplekt  
Käepide  
Paigaldusavade katted  
Kasutus- ja paigaldusjuhend  
Garantiitingimused AS  
Viljandi Aken ja Uks poolt  
müüdavatele ustele ja akendele.

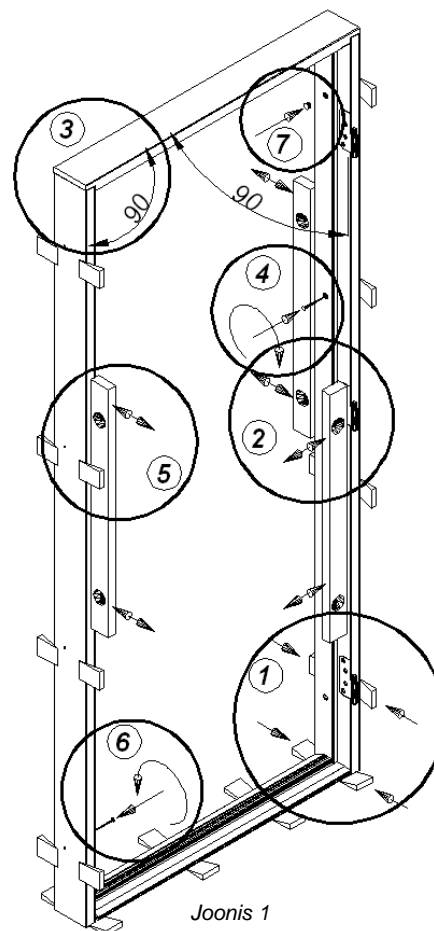
### Vajalikud vahendid

Lood  
Kruvikeeraja  
Kuuskantvõti 4 mm  
Haamer  
Kiilud  
Kruvid (8 tk, 5 x 70 mm)  
Isolatsiooni materjal



### Paigaldus

- Enne ukse paigalduse alustamist kontrollige ukse sobivust paigaldusavasse. Ukseava mõõtmisel kontrollige, kas paigaldusava on loodis ja nurgad täisnurksed. Paigaldusava peab olema ukselehti välismõõtudest 10-50 mm suurem. Vajadusel korrigeerige ukseava.
- Kontrollige, et toode oleks kvaliteetne, õigete mõõtude ja ilma defektideta.
- Paigalduseks eemaldage ukseleht lengist. Selleks avage hinge kruvid (a) - Joonis 2, kasutades ristpeaga kruvikeerajat. Seejärel avage polt (b), kasutades selleks kuuskantvõtit 4mm. Nihutage polti noolega näidatus suunas ning eemaldage ukseleht hinge küljest.
- (Vt Joonis 1) Tõstke leng avasse ja fikseerige kiiludega. Kiilud paigaldage kinnituskruvide lähedale (pos 1).
- Kasutades vesiloodi, kontrollige et leng oleks loodis (pos 2) ja nurgad täisnurksed (pos 3). Vajadusel korrigeerige kiiludega.
- Kruvige hingedega vert lang tugevalt seinale külge (pos 4).
- Paigaldage ukseleht ja kontrollige ukselehega, et vastusepoolne leng oleks sirgelt (pos 5). Kontrollige, et käiguvahe ukselehe ja lengide vahel oleks ukse perimeetris võrdne. Kui leng on paigas siis üks sulgub ning avaneb probleemideta, kinnitage ka vastusepoolne leng tugevalt seinale külge (pos 6).
- Paigaldage lengi paigaldusavadesse plastkorgid (pos 7)
- Täitke seinale ja ukselehti vaheline pilu isolatsioonimaterjaliga (kivivill, klaasvill, montaaživaht).
- Montaaživahu kasutamisel jälgige tootjapoolseid juhendeid. Vajadusel toestage leng, et paisuv vaht ei deformeeriks lengi. Tugede paigaldamisel jälgige, et tugede otsad ei



Joonis 1

kahjustaks lengi pinnaviimistlust, kasutades selleks lainepeppi või muud pehmdusmaterjali.

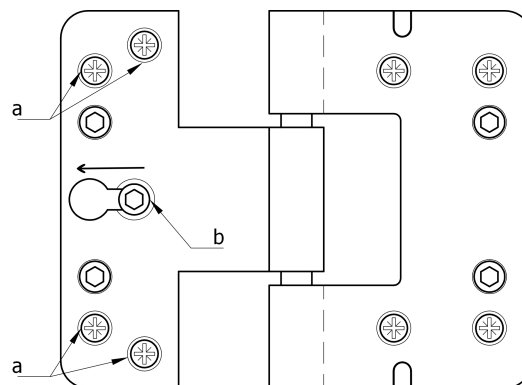
11. Katke täitevahe katteliistuga või viimistlege paled ukselehtidele.

12. Paigaldage uksele vajalikud lisafurnitureid: käepidemed, lukukatted jne.

### Kasutamine

Ukse avanemiseks tuleb käepide keerata horisontaalsesse asendisse (A2). Ukse fikseerimiseks avatud asendisse keerata käepide sulgemisasendisse (A1).

Tugeva tuulega ei tohi jätta ust avatud asendisse!



Joonis 2

### Hooldus

Uksed vajavad regulaarset hooldust vähemalt 1 kord aastas. Kontrollige luku, hingede ja käepideme kinnitust ja korrasolekut. Vajadusel kinnitage kruve või vahetage kulunud või vigastatud komponendid välja. Puhastage ja õlitage lukku ja hingesid.

Vähemalt korra aastas, soovitatavalt enne talve, peab puhastama ja õlitama tihendeid silikoonõliga, mis väldib tihendite kinnikülmumist ja purunemist.

Uste puhastamiseks võib kasutada vett ja pehmet lappi. Suurema mustuse korral võib pesuveele lisada pesuvahendit (näiteks: nõudepesuvahend). **Puhastamiseks ei tohi kasutada lahusteid ja abrasiivseid puhastusvahendeid.**

Klaaspindu puhastage selleks ettenähtud pesuvahenditega. Puhastusvahendi etiketilt kontrollige, et see ei kahjustaks värvitud puidu.

## Installation and maintenance manual for VHDE balcony doors

The doors are designed for use as external doors in buildings, installed so that they open outwards.

The doors cannot be stored in cold and damp rooms.

The products cannot be stacked on the ground or concrete, they can only be stacked on strong and proper dry pallets.

The products can be transported in vertical position and they must be protected from impacts and scratching.

The doors can be installed if the roof has already been placed over the building and the internal wet plastering work has been completed.

The door must be installed so that it is not exposed to direct water and sunlight.

The door must be protected by installing it in a wall niche or placing an awning over it.

The dark-coloured doors can become bent and change colour or fade if exposed to intense sunlight.

You are not allowed to alter the product dimensions and make incisions. If necessary, consult a representative of the manufacturer.

For the duration of repairs the door should be covered with construction cardboard or film to prevent it from sustaining damage from finishing work.

### What is included

Door sheet with frame

Installed latch set

Handle

Usage and installation manual

Warranty terms and conditions

by AS Vijandi Aken ja Uks

covering doors and windows sold by the company.

### What you will need

Level

Screwdriver

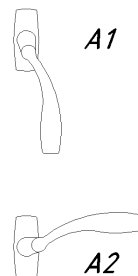
Hex key 4 mm

Hammer

Wedges

Screws (8 pcs, 5 x 70 mm)

Insulation material



### Installation

1. Prior to installing the door you must check that its dimensions suit the intended doorway aperture. When measuring the aperture size, ensure it is level and the corners are right-angled. The doorway aperture must be 10-50 mm larger than the outer measures of the door frame. Adjust the doorway aperture if necessary.
2. Make sure that the product quality is not compromised, the dimensions are correct and there are no defects.
3. For installation remove the door leaf from the frame. Loosen the screws marked as point a (See Figure 2), for that use the screwdriver. Furthermore open the bolt marked as point b in the figure, using a 4 mm hex key. Slide the bolt in the direction indicated by the arrow and remove the door leaf from the hinges.
4. (See Figure 1) Lift the frame into the aperture and fix it with wedges. Place the wedges near the fastening screws (pos. 1).
5. Use a spirit level to ensure that the frame is level (pos. 2) and the corners are right-angled (pos. 3). Make adjustments with the wedges if necessary.
6. Screw the vertical frame side with the hinges tightly into the wall (pos. 4).
7. Install the door leaf and use it to make sure that the opposite frame side is straight (pos. 5). Ensure that the passage gap between the door leaf and the frame is equal along the door perimeter. When the frame position is correct, the door is opened and closed without any problems. You can then screw the opposite frame side to the wall tightly as well (pos. 6).

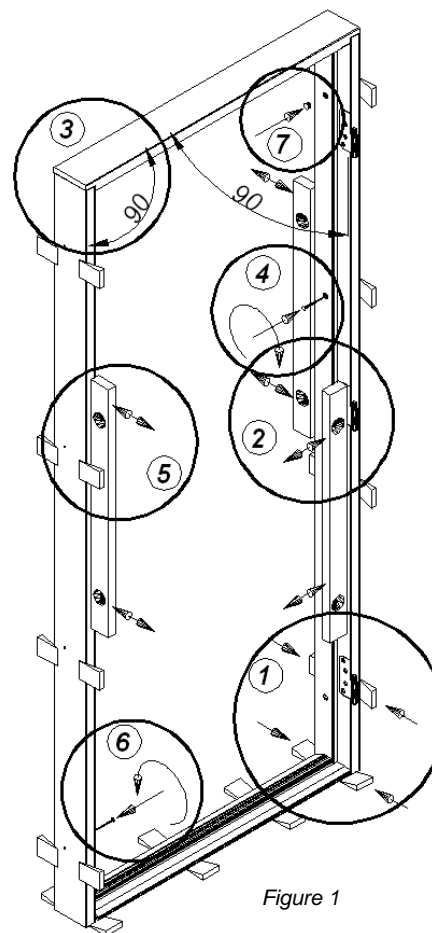


Figure 1

### Usage

To open the door, turn the handle so, that it is horizontal (A2). To fix the door in the opened position turn the handle down as when you close it (A1).

Do not leave the door in the opened position when the wind is strong.

### Maintenance

The doors need regular maintenance: once per year as a minimum. Check how the lock, the hinges and the handles are attached and functioning. If necessary, tighten the screws or replace the depreciated or damaged parts. Clean and lubricate the lock and the hinges.

At least once per year, preferably just before the winter sets in, you must clean and lubricate the gaskets with silicone oil to prevent them from freezing together and disintegrating.

Clean the doors using water and a soft cloth. If the doors have become very dirty, you can add a detergent to the water (for instance: a detergent for washing the dishes). **You cannot perform cleaning using solvents and abrasive detergents.**

Clean the glass surfaces using a specially designed detergent. Check the label of the detergent to make sure that it will not damage painted timber.

8. Insert the plastic plugs into the installation apertures (pos. 7).
9. Fill the gap between the wall and the door frame with an insulation material (mineral wool, glass wool, sealing foam).
10. When using sealing foam, follow the manufacturer's instructions. Support the frame if necessary to prevent the sealing foam from deforming it. When installing the supports, make sure that their ends do not damage the surface finish of the frame. Use corrugated cardboard or another padding material.
11. Cover the filled in gap with a reglet or elaborate the doorcheek until the frame.
12. Install the necessary additional furnishings: handles, lock covers and so on.

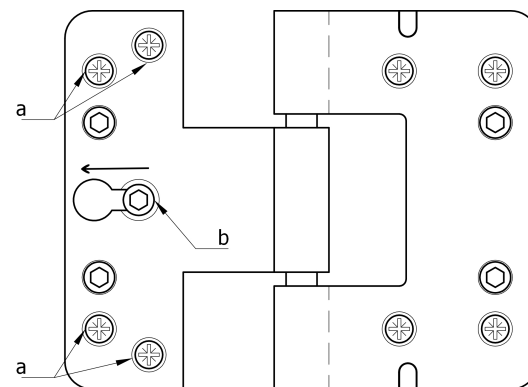


Figure 2