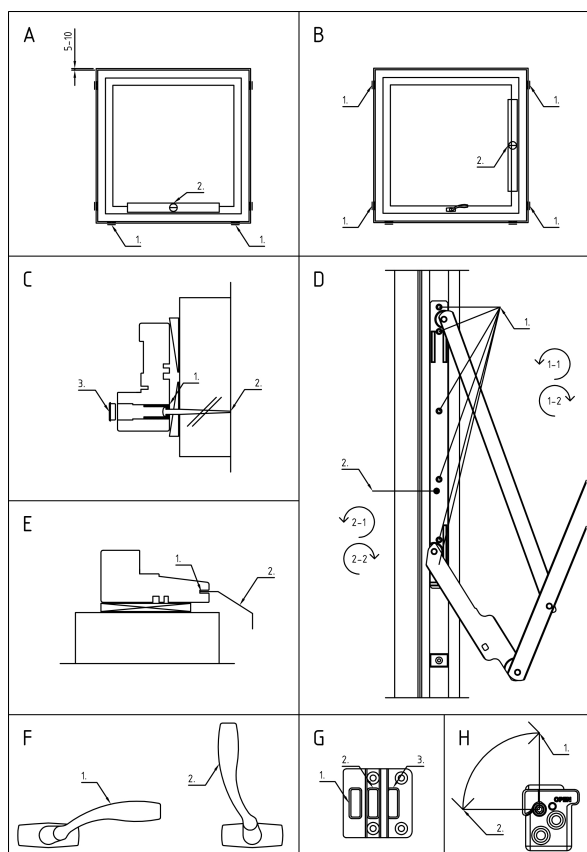


**VHE akna hoidmistingimused, paigaldus- ja kasutusjuhised.**



Joonis/Figure

**TEHNILISED ANDMED:**

- Puitaken on väljapoole avanev, kolmekordse klaaspaketiga.
- Ettevõtte toodetud raamid vastavad MTK klaasimise nõuetele.
- Leng, raam (impost) on valmistatud männi liimpuidust, mis vastab standardi EN492 Klass J10 nõuetele. Kasutatava puidu niiskusesisaldus 13±2%.
- Standardakna helisummutamisvõime paigaldatuna on vähemalt 31dB.
- Soojajuhtivustegur K väärtus standardaknal on 1,1W/m2K. Klaaspaketiks standardaknal 4SEL-15ARG-4-15ARG-4SEL.

**AKNA HOIDMISE TINGIMUSED:**

- Aknaid võib paigaldada müüriavadesse, kui hoonele on paigaldatud katus ja märg sisekrohv on tehtud.
- Aknaid transportida ainult vertikaalasendis.
- Transportimisel kaitsta aknaid löökide ja kriimustuste eest.
- Vältida vihmavee, lausvee ja krohvimiselt tekkiva kondensvee sattumist akna sisemistele pindadele. (suhteline õhuniiskus <50%)

**AKNA PAIGALDAMINE:**

Enne akna paigaldamist veenduge, et akna hoidmise tingimused on täidetud.

1. Kontrollida, et ava millesse asud akent paigaldama on õige suurusega. **Ava mõõt - akna mõõt = 10<20mm.** Aknaid võib paigaldada ainult kuivadesse avadesse. Juhul, kui on vältimatu akende paigaldamine avadesse tingimustes, kus sade- või kondensveed võivad valguda akna sisepinnale, tuleb need kaitsta killega. Samaaegselt peab olema tagatud akna puitosade piisav ventilatsioon.
2. Puhastada avad tolmust ja muust ehitusprahist.
3. Tõsta aken avasse ja paigaldada alumise horisontaali ja seina vahele kiilud. Kiilude paksus tuleb valida selliselt, et ülemise horisontaali ja seina vahele jääks 5-10mm. [Joonis A-1](#).
4. Loodida alumine horisontaal. [Joonis A-2](#).
5. Seejärel kiiluda ([Joonis B-1](#)) ja loodida ([Joonis B-2](#)) vertikaalid. Loodida akna lengi sisepind ja servpind.
6. Kinnitada aken paigaldusavadesse. [Joonis C](#)  
C-1 hülsid (ei ole aknaga kaasas)  
C-2 kinnituskruvi (ei ole aknaga kaasas)
7. Paigaldusavadesse paigaldada plastkorgid. [Joonis C-3](#)
8. Täita lengi ja seina vahe täitematerjaliga.
9. Kui aken ei avane/sulgu korralikult vajalik reguleerimine. [Joonis D](#)

Avada puidukruvid D-1-1. Umbes 180-360 kraadi. **NB. Kruve, mitte välja keerata.**

Raami tõstmiseks D-2-1.

Langetamiseks D-2-2.

Kinnitada puidukruvid D-1-2.

10. Veepleki paigaldus. Veepleki soonde silikoontriip. [Joonisel E-1](#). Seejärel veeplekk. [Joonisel E-2](#).

**Akende kaitsmine ja puhastamine peale paigaldustööde lõppu**

- Kui peale akende paigaldamist on vajalik teha siseviimistlus vms. töid, mille käigus aknad võivad saada mehaanilisi vigastusi, määrdua või niiskuda, tuleb akende sisepinnad kaitsta, näiteks kile, paberi või maalriteibiga. Samal ajal peab olema tagatud akna puitosade ventileeritavus. Jälgida tuleb, et kaitseteip eemaldataks koheselt peale tööde lõppu.
- Erilist tähelepanu tuleb pöörata akende pindade kaitsmisele tsemendi ja lubjavee eest, mis võib pöördumatult vigastada akna osi. Akende puhastamisel kasutada selleks ettenähtud vahendeid, mille pH tase on neutraalne. Puitpindadel vältida kontakti lahustitega, alkoholiga, bensiini või agressiivsete puhastusvahenditega. Mitte kasutada abrasiivseid puhastusaineid.
- Märgade protsessidega ehitustööde käigus või kütmata ruumides kondenseerub väljaarunud vesi ehitise jahedatele pindadele, st. aknalaasidele ja akende teistele puitosadele ning raami vahele. Akende viimistluse ja puidu riknemise vältimiseks tuleb akende märgunud pinnad peale kondensaadi tekkimist koheselt kuivatada ja ruumid ventileerida. Kui ruumide relativse niiskuse tase on pidevalt suur, võib toimuda puidu pundumine ja akende riknemine.
- Materjali transport läbi akende ei ole soovitatav, selleks tuleks kasutada ukseavasid. Juhul, kui on vältimatu aknaavade kasutamine, siis tuleb akna tiivad kindlalt fikseerida, kaitsta alalangi detailid sobivate materjalidega ning vältida alumise raamipleki paindumist või muul viisil kahjustamist, vastasel juhul ei ole aken enam õhutihed ning soojapidav.

**AKNA KASUTAMINE:**

Akna avamiseks tuleb käepidet keerata ja seejärel lükata raami vaikselt endast eemale.

[Joonis F-1](#) käepide kinnises asendis

[Joonis F-2](#) käepide avatud asendis

Akna sulgemine. Vasturauval on kolm asendit. Kaks tihendituulutus ja suletud.

[Joonis G-1](#) tihendi tuulutus

[Joonis G-2](#) tihendi tuulutus

[Joonis G-3](#) suletud

Olenevalt akna suuruselt ja kasutusalalet on erinevad avanemise piiramise moodsused.

[Joonisel H-1](#) lapselukk avatud

[Joonisel H-2](#) lapselukk suletud

[Tugeva tuulega ei tohi akent avatud asendisse jätta.](#)

**AKENDE HOOLDUS:**

- Aknad vajavad regulaarset hooldust vähemalt 1 kord aastas.
- Suluse puhastus + õlitus.
- Tihendite puhastamine tolmust, ning määrimine silikoonõliga.
- Vajadusel reguleerimine. [Joonisel D](#).

**Garantii 2 aastat**

Garantii algab akna üleandmisest kliendile.

Garantii kehtib:

- kujupüsisus
- värvipüsisus
- valguse ja ilmastikukindlus
- tihendite ilmastikukindlus
- suluse töökindlus
- veepidavus
- klaaspaketi niiskus ja tolmukindlus

Garantii ei kehti:

- akna hoidmistingimuste, paigaldus- kasutusjuhendi eiramisel
- pinnavigastus, kui on tekkinud peale kauba vastuvõtmist
- aknaid on täiendatud või modifitseeritud kliendi poolt
- defektid, mis ei ole visuaalselt märgatavad 1,5m kauguselt
- klaaspaketi termiline purunemine
- aknaid kasutatakse selleks mitte ette nähtud eesmärkidel
- aknaid on remontinud või parandanud klient või kolmas isik

Klaaspaketi puhtuse hindamise tingimused

Garantiajal tootele tehtud parandused ei pikenda tootele esialgselt antud garantiaega.

Garantiaja möödudes müüja kohustused lõpevad.

**KOMPLEKTSUS:**

- Aken koos lengi ja klaasitud raamidega
- Sulusekomplekt koos käepidemetega
- Paigaldusavad katted
- Akna hoidmistingimused, paigaldus- ja hooldusjuhend

## VHE window storage conditions, installation and usage manual.

### TECHNICAL SPECIFICATION:

- Outward-opening wooden window with triple glazing.
- The sashes manufactured by the company comply with the MTK glazing requirements.
- Frame, sash (impost): made from glued laminated pine timber and compliant with Class 10 requirements of the EN492 standard. Timber moisture content: 13±2%.
- When installed, the standard window's sound insulation capacity is at least 31 dB.
- The thermal conductivity coefficient's K value for the standard window is 1.1 W/m<sup>2</sup>K. Standard window's glazing unit: 4SEL-15ARG-4-15ARG-4SEL.

### WINDOW STORAGE CONDITION:

- The windows can be installed in wall apertures if the roof has already been placed over the building and the internal wet plastering work has been completed.
- The windows can only be transported in vertical position.
- When transporting the windows they must be protected from impacts and scratching.
- Prevent rainwater, residual water and condensation occurring during plastering work from seeping onto the internal surfaces of the window (relative air humidity at <50%).

### WINDOW INSTALLATION:

Prior to installing the window, make sure that the window storage conditions have not been violated.

1. Check that the aperture into which you intend to install the window has the correct dimensions. **Aperture size – window size = 10<20 mm.** Windows can be installed only in dry apertures. If it is inevitable that the windows will be installed in the conditions when rainwater or condensation can seep onto the internal window surfaces you must protect these by covering them with film. You must also ensure sufficient ventilation for the wooden parts of the window.
2. Clean the apertures to remove all dust and other construction work refuse.
3. Raise and insert the window in the aperture, then place wedges between the lower edge of the window and the wall under it. Select the wedge thickness so that a 5-10 mm gap remains between the upper edge of the window and the wall above it. [Figure A-1](#).
4. Level up the lower edge. [Figure A-2](#).
5. Then wedge ([Figure B-1](#)) and level up ([Figure B-2](#)) the vertical edges. Level up the internal surface and the edge surface of the window frame.
6. Attach the window through the installation apertures. [Figure C](#)  
C-1 liners (not supplied with the window)  
C-2 fastening screw (not supplied with the window)
7. Insert the plastic plugs in the installation apertures. [Figure C-3](#)
8. Stuff the gaps between the frame and the wall with a filler material.
9. If the window does not open/close properly, you will have to adjust it. [Figure D](#)  
Loosen the timber screws: D-1-1. Should be done by about 180-360 degrees. **NB! Do not unscrew them completely.**  
To raise the sash: D-2-1.  
To lower it: D-2-2.  
Fasten the timber screws: D-1-2.
10. Gutter installation. Gutter grooves: silicone strip. [Figure E-1](#). Then the gutter itself. [Figure E-2](#).

### Window protection and cleaning after installation completion

- If after installation of the windows you need to perform interior decoration or other such work during which the windows can sustain mechanical damage or be exposed to dirt and moisture, you must protect the inner surfaces of the windows using for instance film or paper or painter's tape. At the same time you must ensure ventilation for the wooden parts of the window. Make sure that the protective tape is removed immediately after the work completion.
- Special attention must be given to protecting the window surfaces from cement and limewater as these substances can irreversibly damage window parts. Clean the windows using products specially designed for this purpose, with a neutral pH level. Prevent the wooden surfaces from coming into contact with solvents, alcohol, petrol and aggressive detergents. Do not use abrasive detergents.
- During wet-process construction work or when the rooms are unheated any evaporated water will turn into condensation on the cool surfaces of the building, including window glasses, other window parts and inside the sash. To prevent the window finishing and the timber from deteriorating you must immediately dry the window surfaces that got condensation and ventilate the rooms. If the relative humidity level in the rooms is constantly high, the timber in the windows can bloat, thus rendering the windows unusable.
- It is not recommended to bring materials in through the windows – you should only use doors for that. If you cannot avoid using the windows for that, you must fix the window leaves so that they do not move, protect the lower frame parts with suitable materials and prevent the lower sash sheet from bending and other damage – otherwise the window will cease to be airtight and heatproof.

### WINDOW USAGE:

Open the window by turning the handle and then slowly pushing the sash away from you.

[Figure F-1](#). Handle in closed position

[Figure F-2](#). Handle in opened position

Closing the window. The striking plate has three positions. Two for gasket ventilation and one for closing.

[Figure G-1](#). Gasket ventilation

[Figure G-2](#). Gasket ventilation

[Figure G-3](#). Closed

Depending on the window size and application field, it will have different modes to limit the opening range.

[Figure H-1](#). Children's lock opened

[Figure H-2](#). Children's lock closed

**Do not leave the window in the opened position when the wind is strong.**

### WINDOW MAINTENANCE:

- The windows need regular maintenance: once per year as a minimum.
- Latch cleaning + oiling.
- Removal of dust from gaskets and lubrication with silicone oil.
- Adjustments whenever necessary. [Figure D](#)

### Two-year warranty

The warranty period commences upon delivery of the window to the customer.

The warranty covers:

- shape stability
- colour stability
- light and weatherproofness
- gasket weatherproofness
- latch reliability
- watertightness
- glazing unit moisture and dustproofness

The warranty does not cover:

- violations of window storage conditions, installation and usage manual
- surface damage sustained after merchandise handover
- window supplementations and modifications by the customer
- defects that are not visible at a distance of 1.5 m
- thermal disintegration of the glazing unit
- usage of the windows for unfit purposes
- window mending and repairs by the customer or a third party

Glazing unit's cleanliness assessment conditions

Product repairs during the warranty period shall not extend it beyond the initial end time. The end of the warranty period marks the termination of the seller's liabilities.

### WHAT IS INCLUDED:

- Window with frame and glazed sashes
- Latch kit with handles
- Installation aperture covers