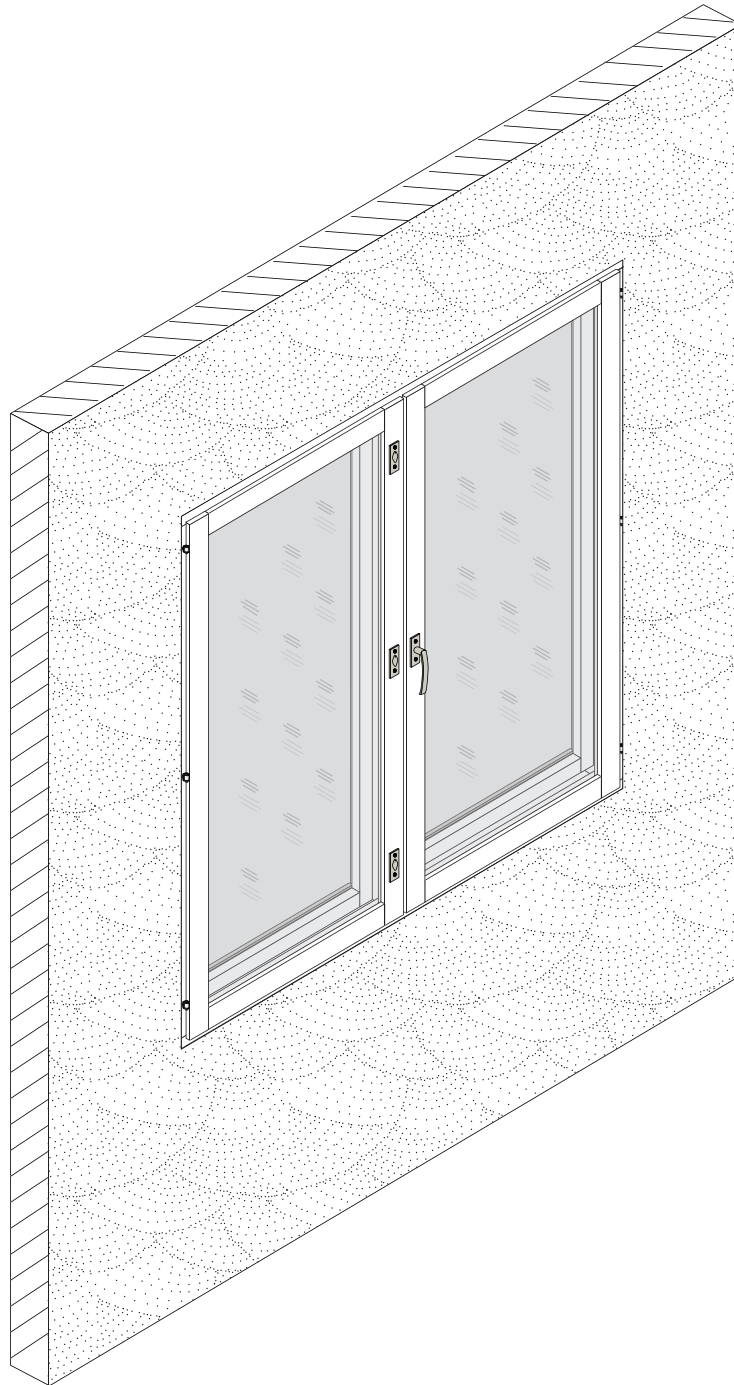
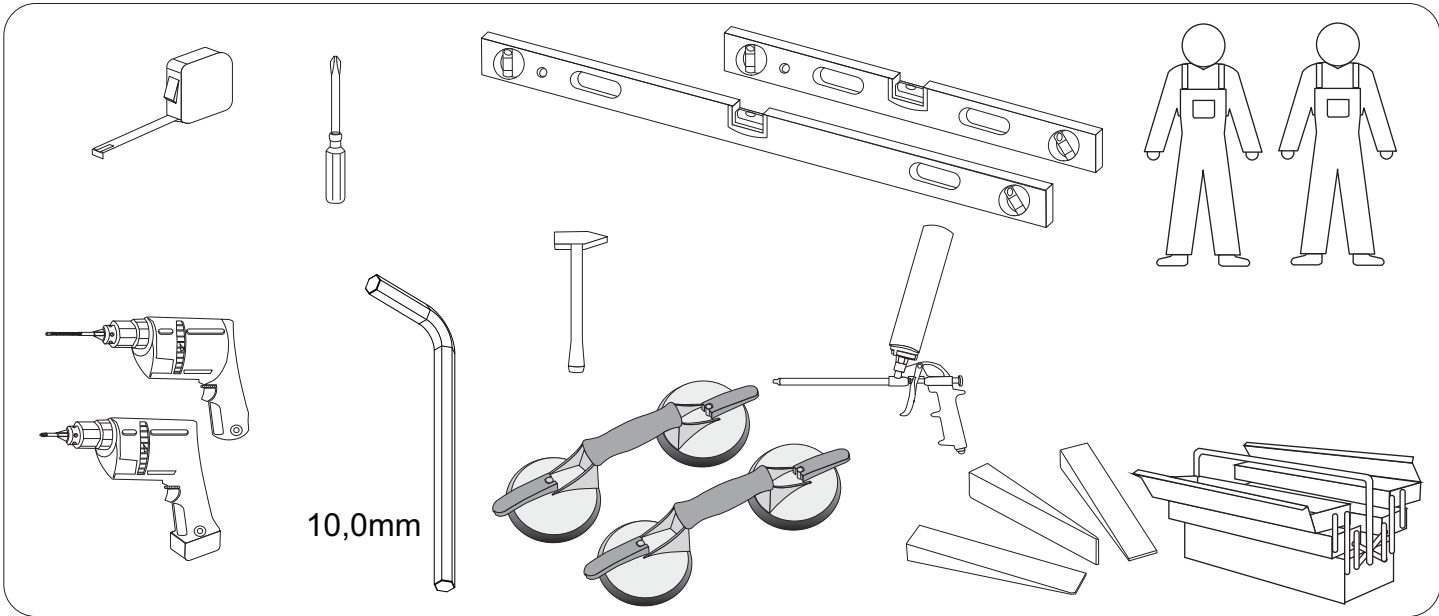
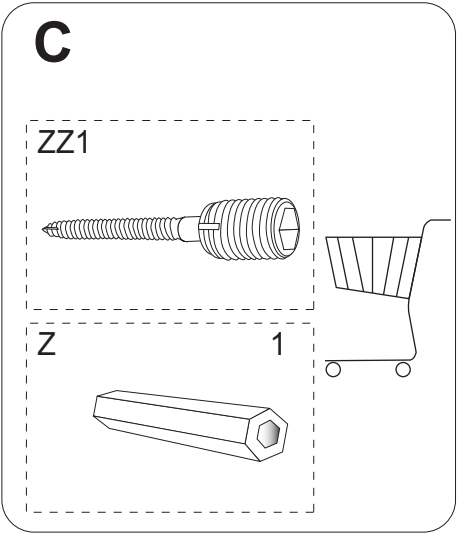
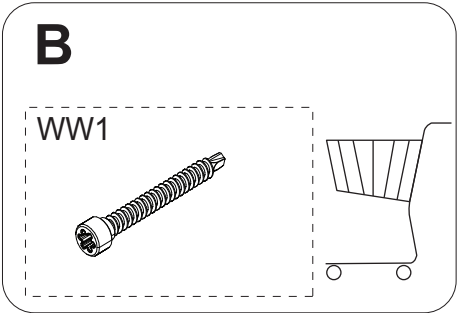
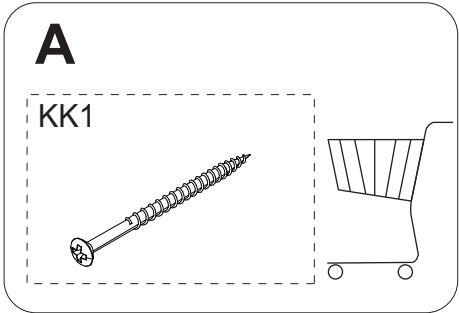
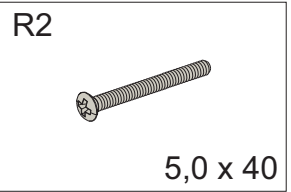
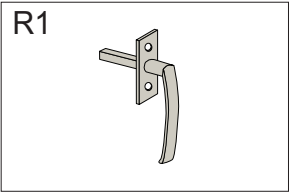
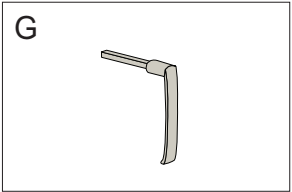
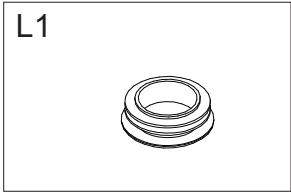


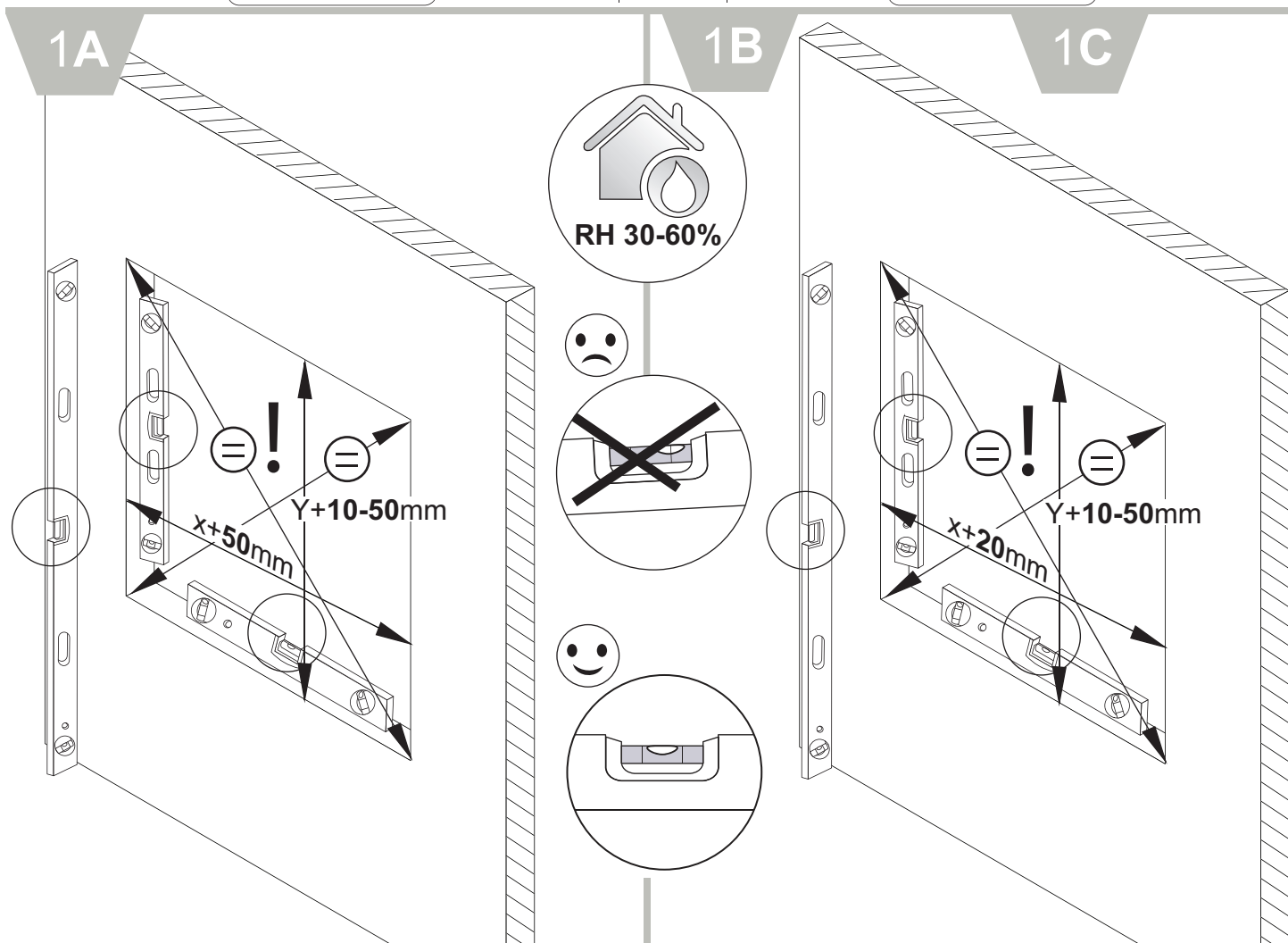
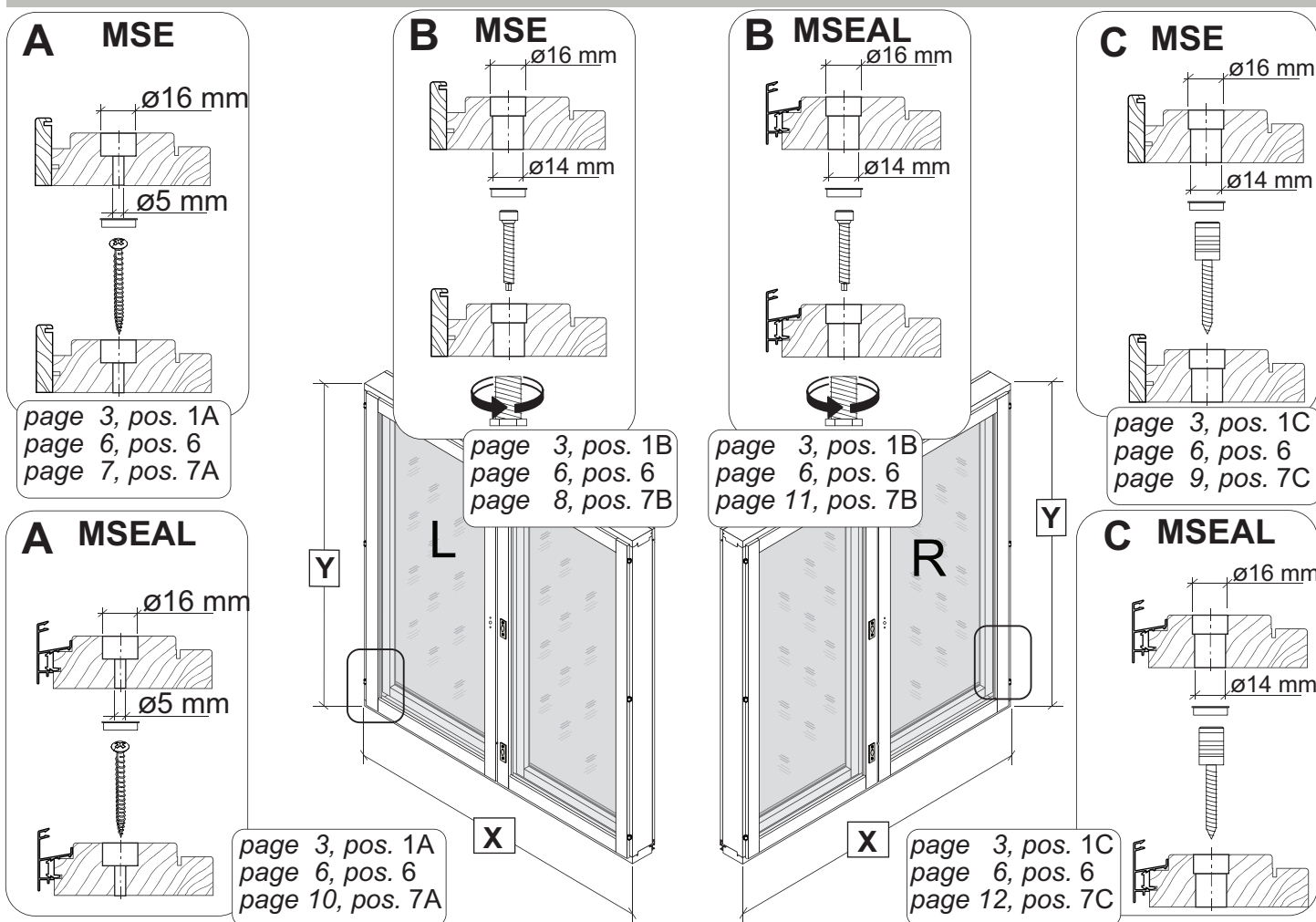
MSE MSEAL



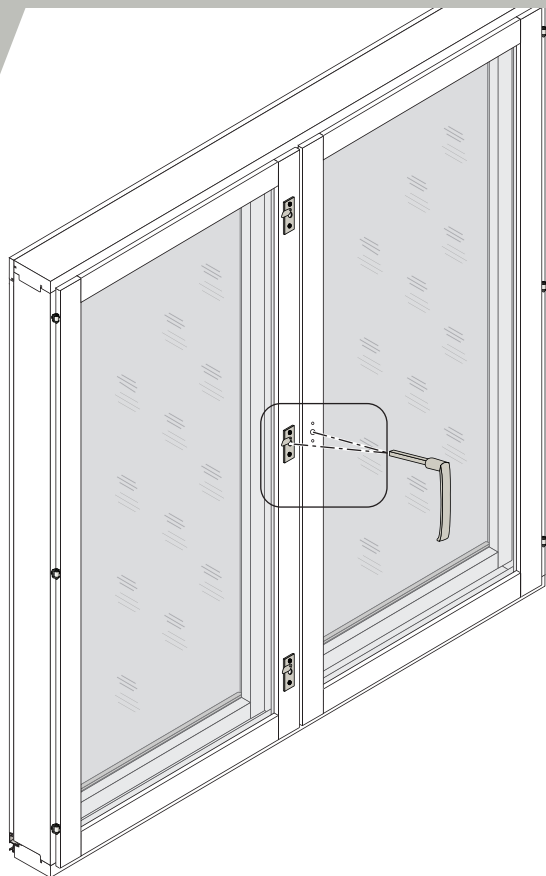
VILJANDI
windows ▪ doors



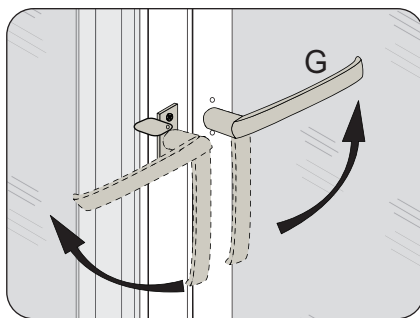
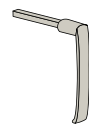




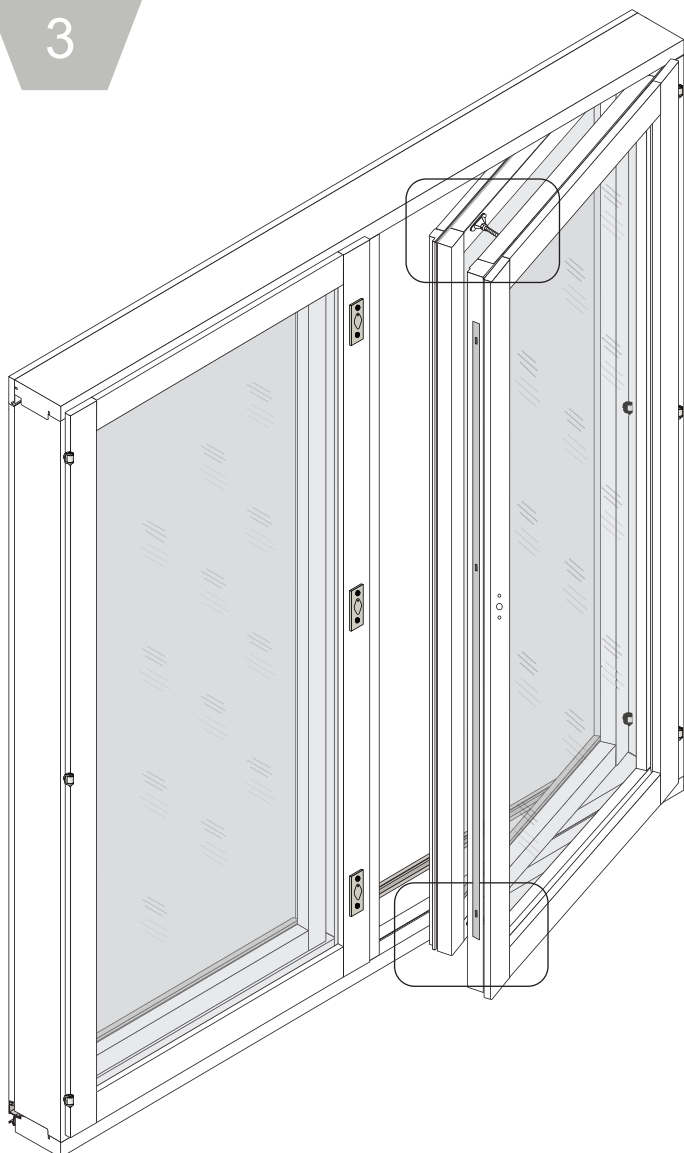
2



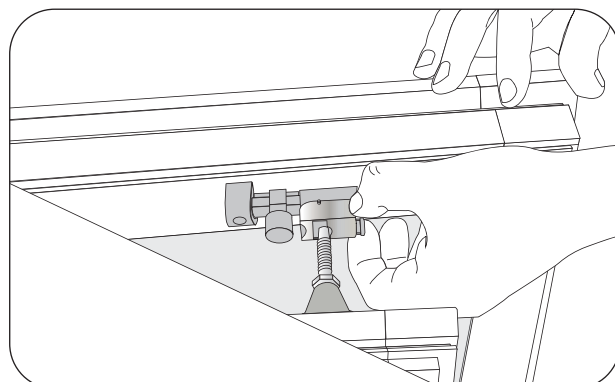
G



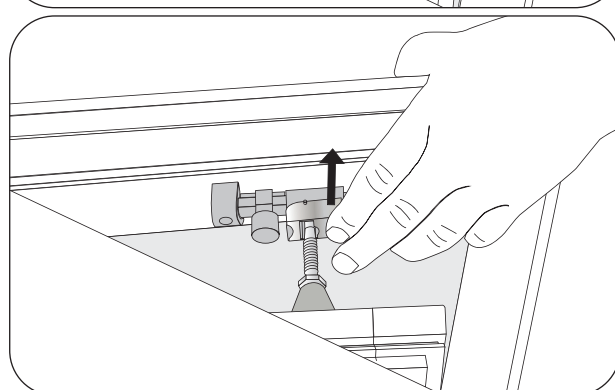
3



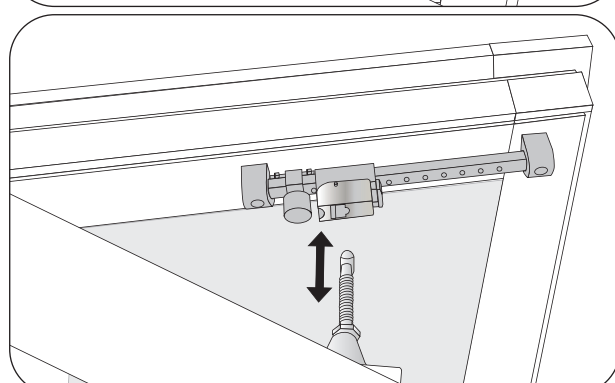
1.



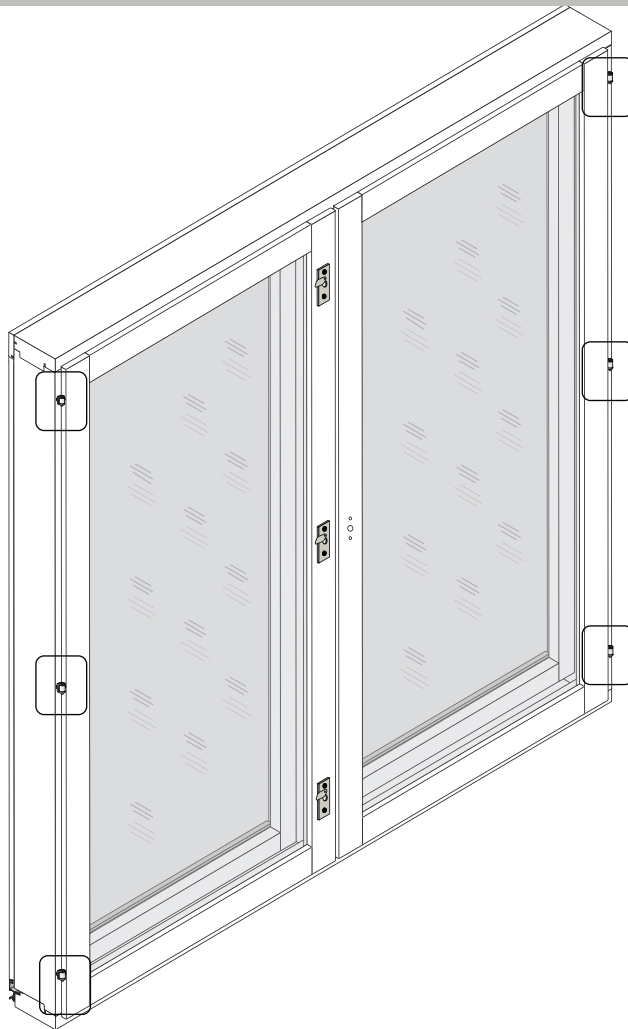
2.



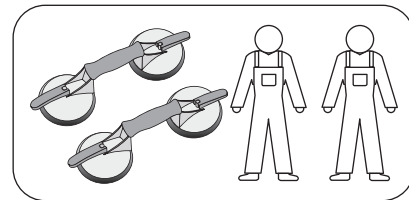
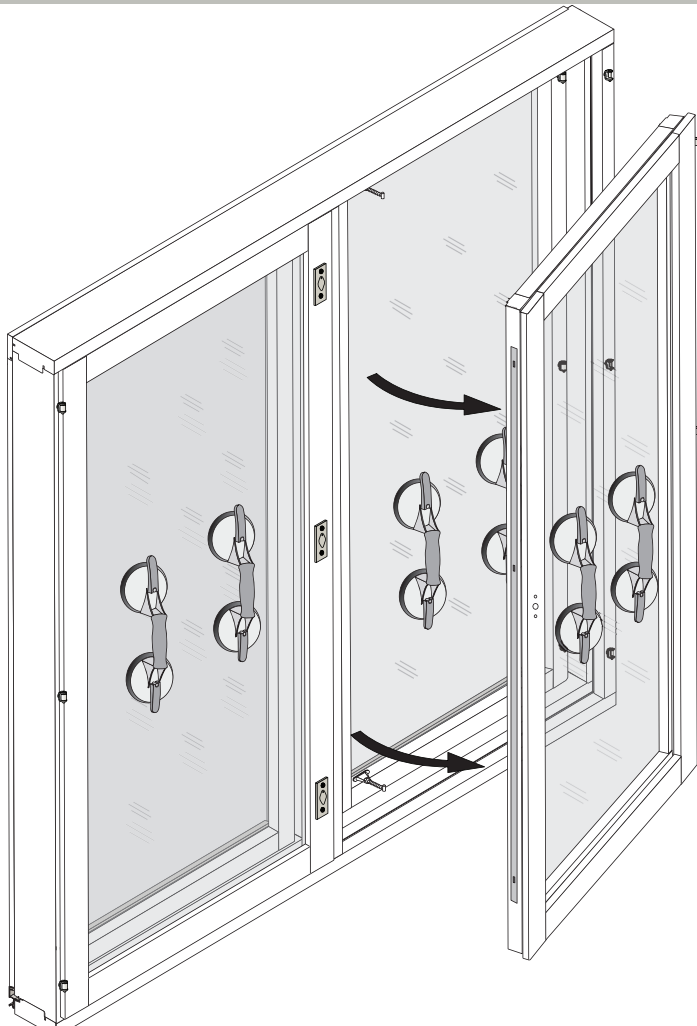
3.

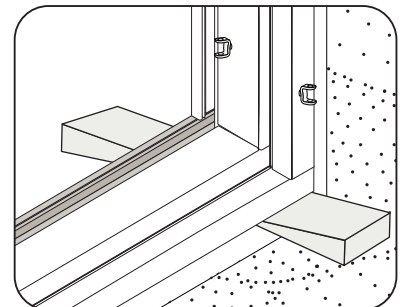
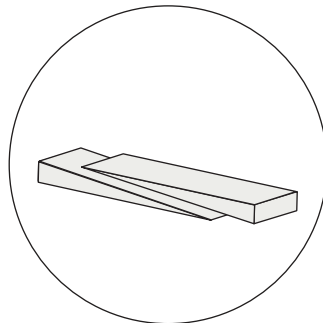
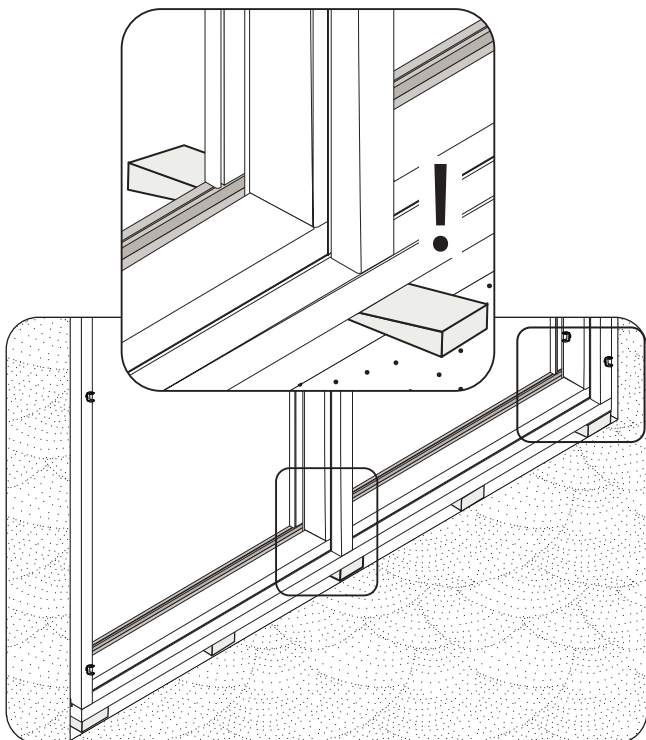
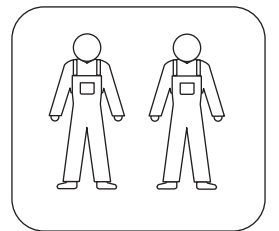
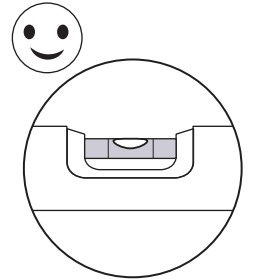
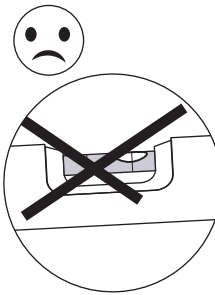
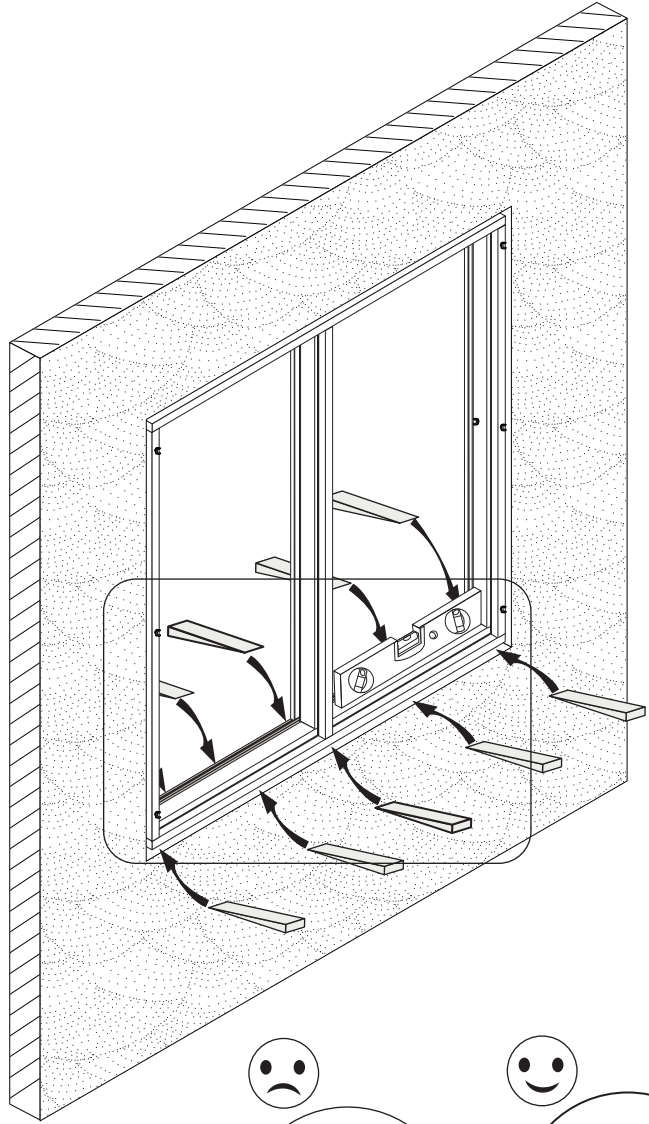
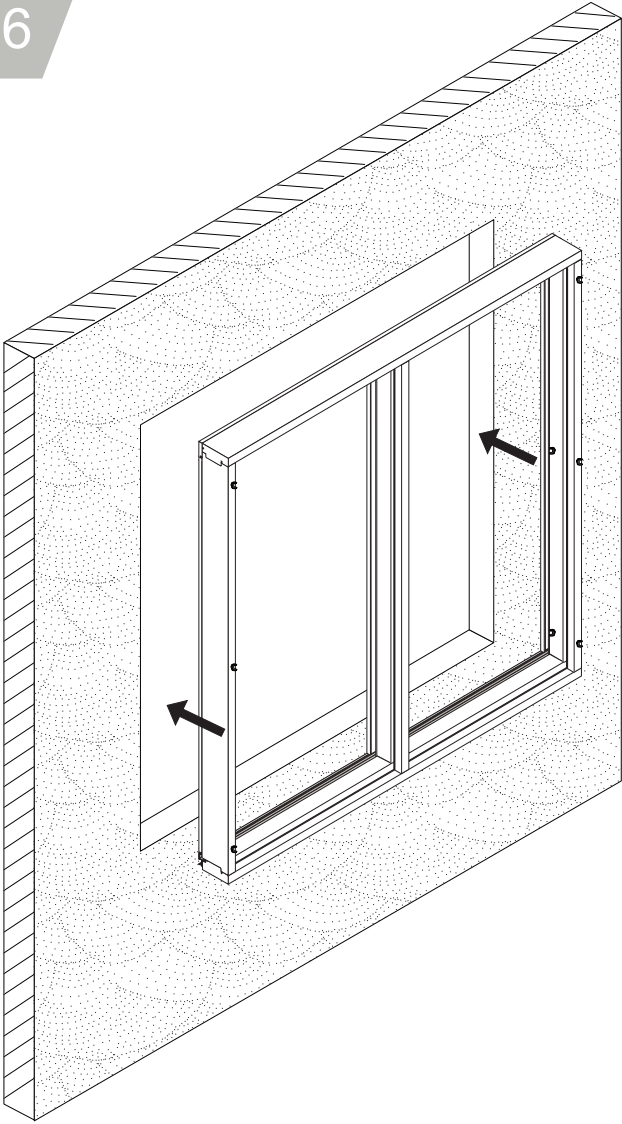


4

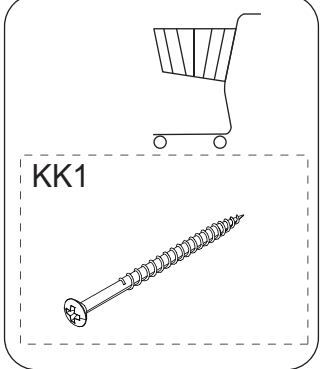
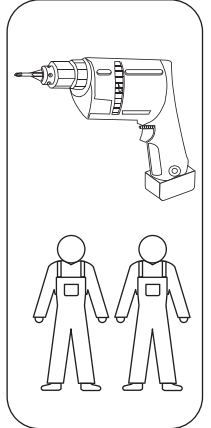
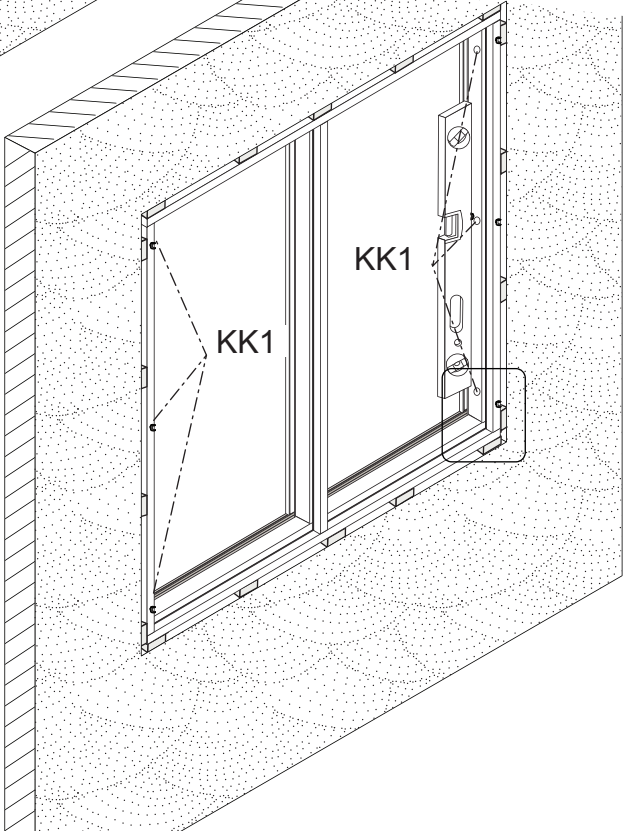
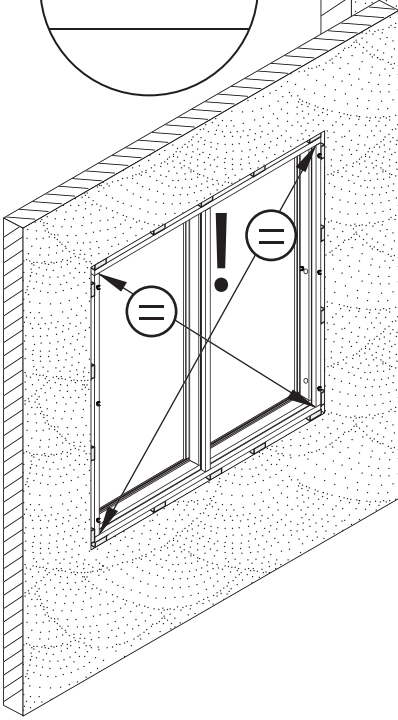
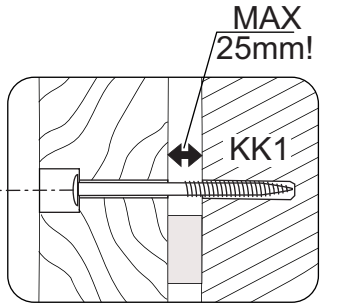
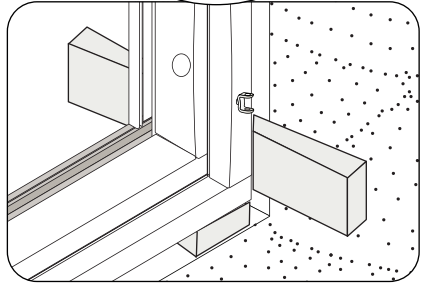
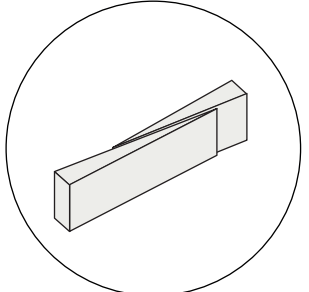
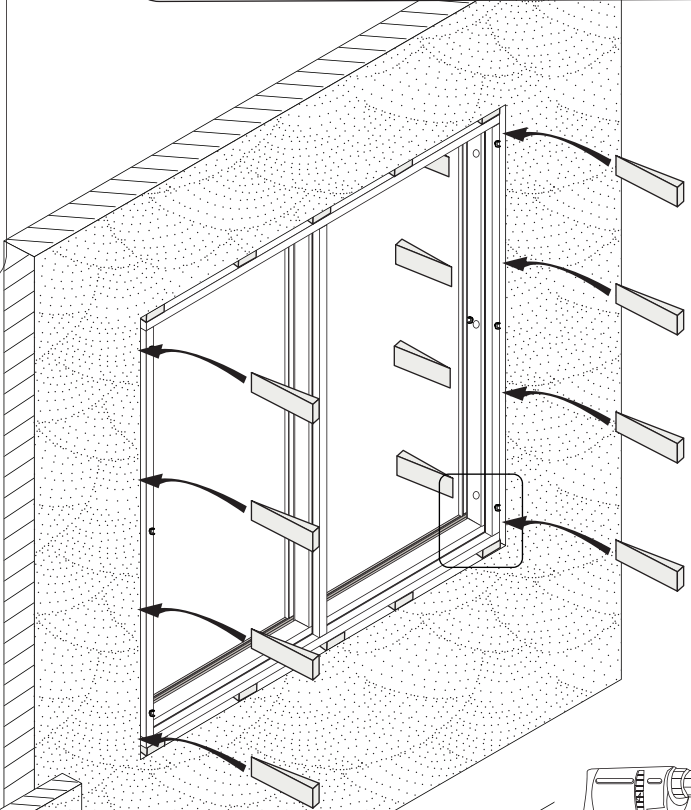
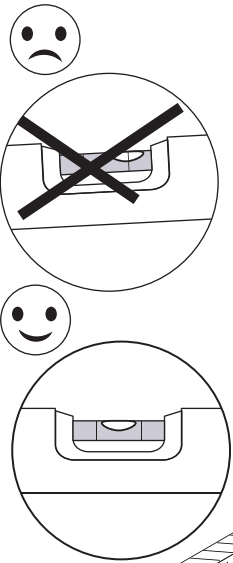
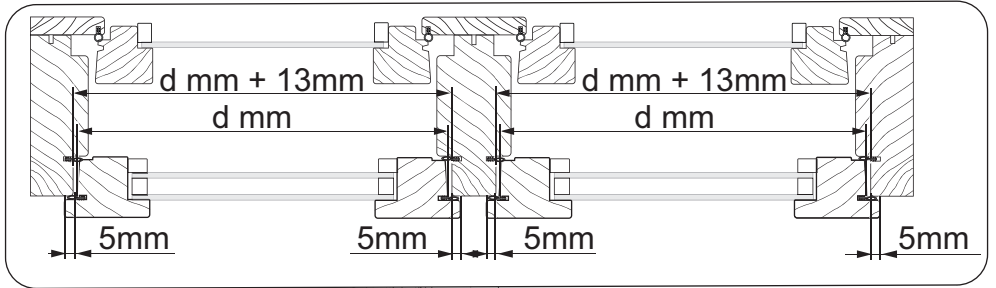
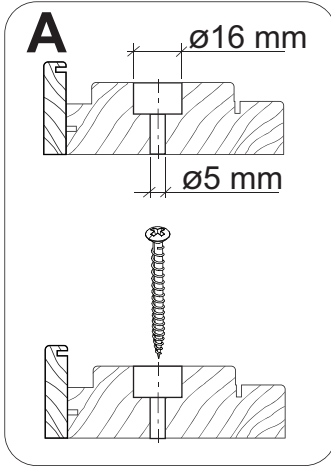


5

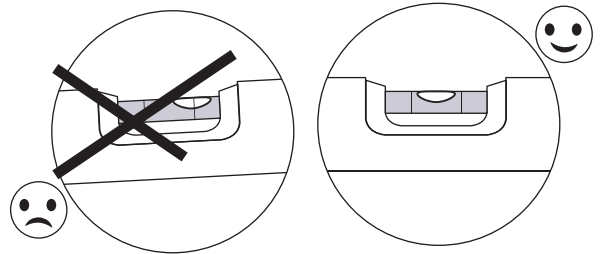
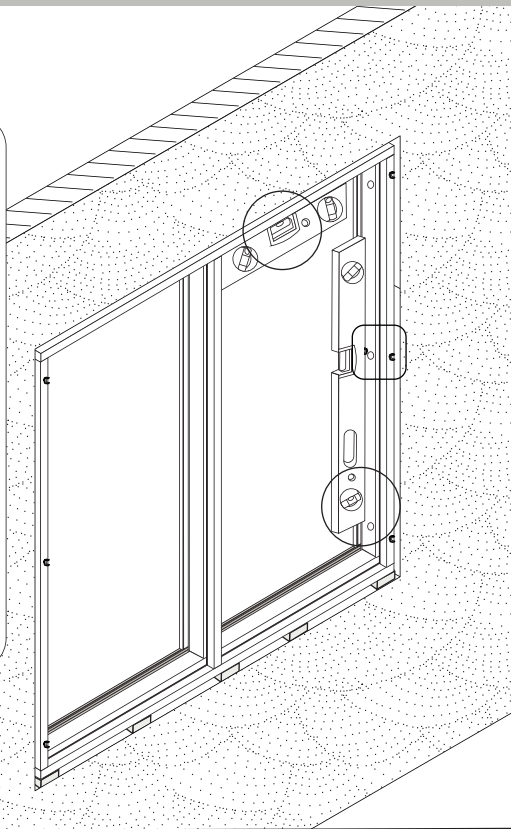
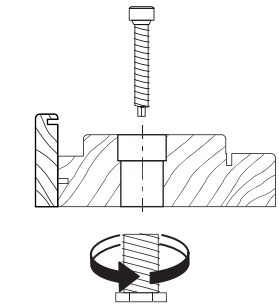
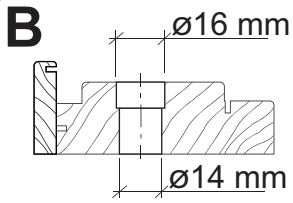




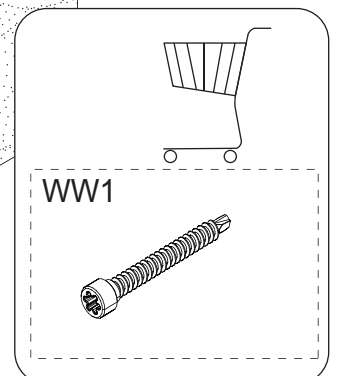
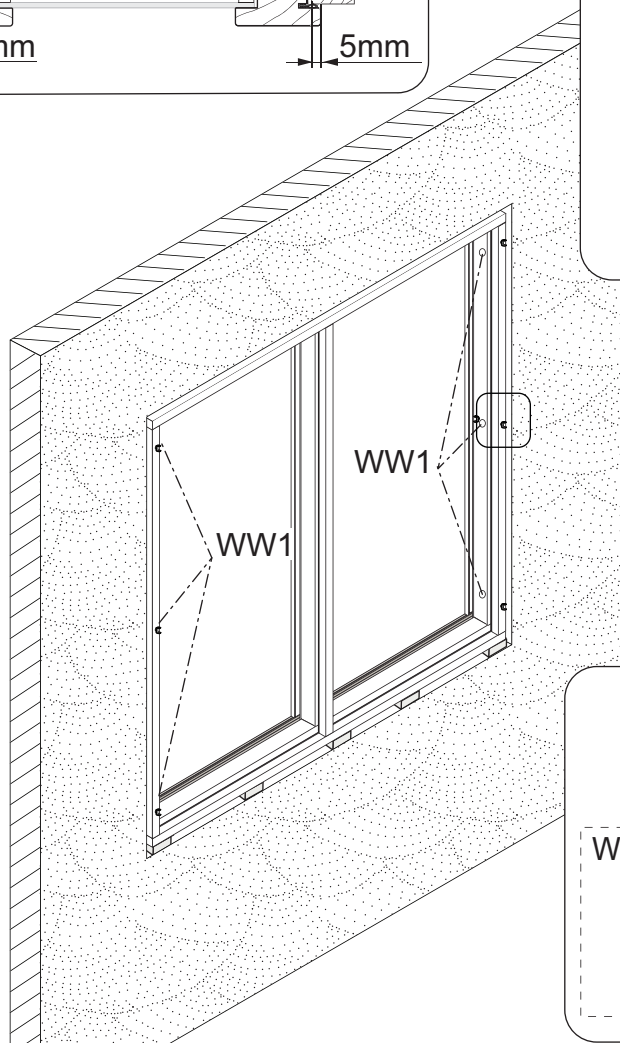
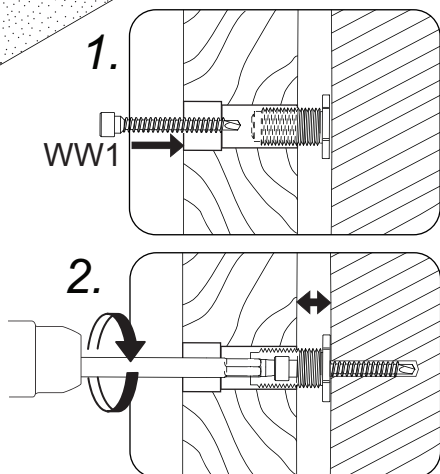
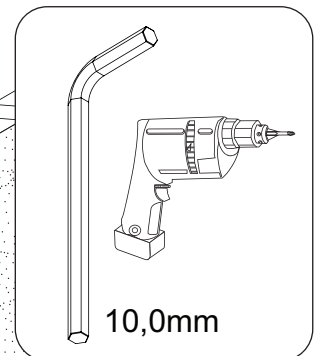
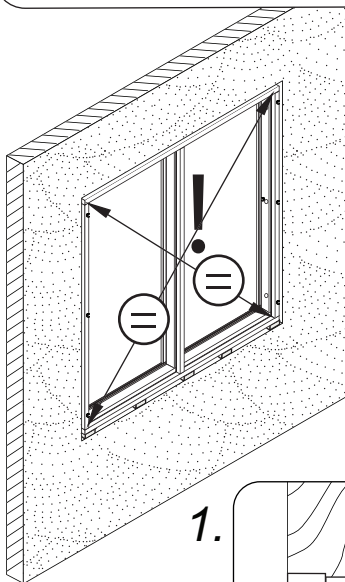
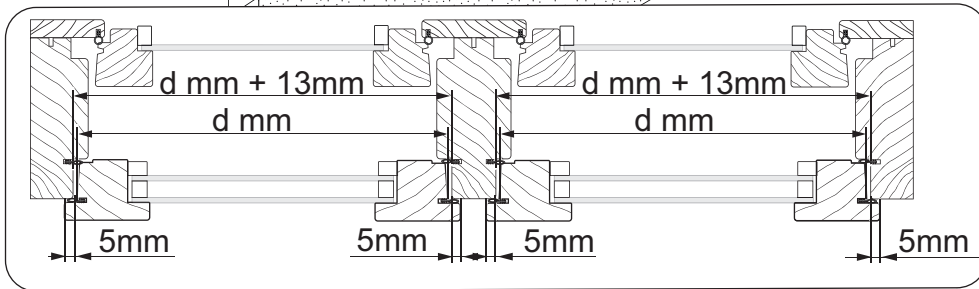
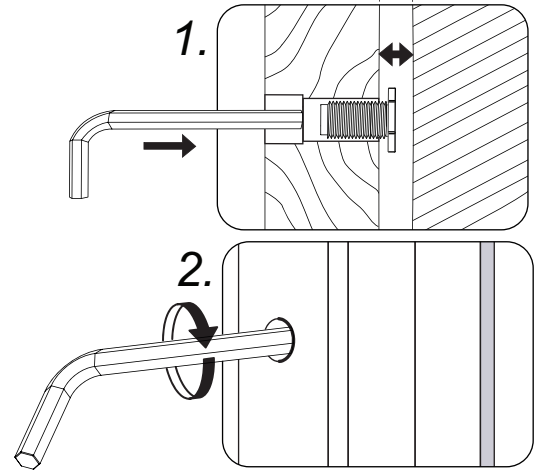
7A MSE



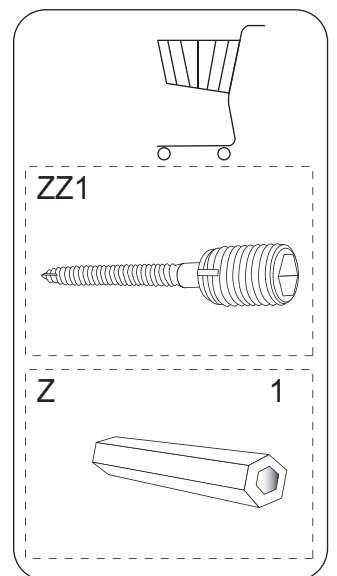
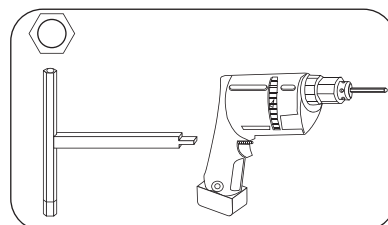
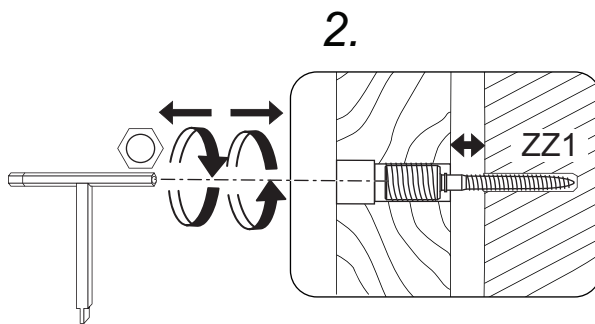
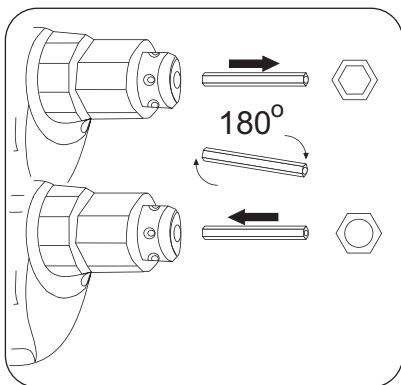
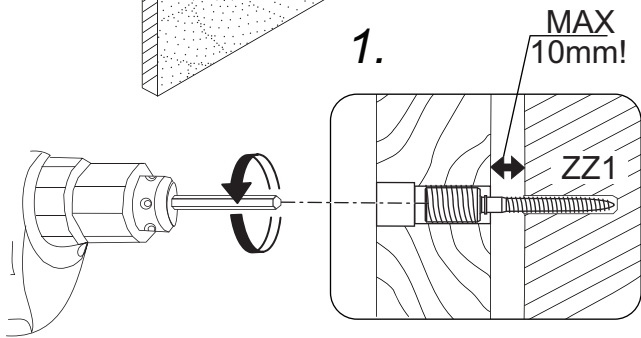
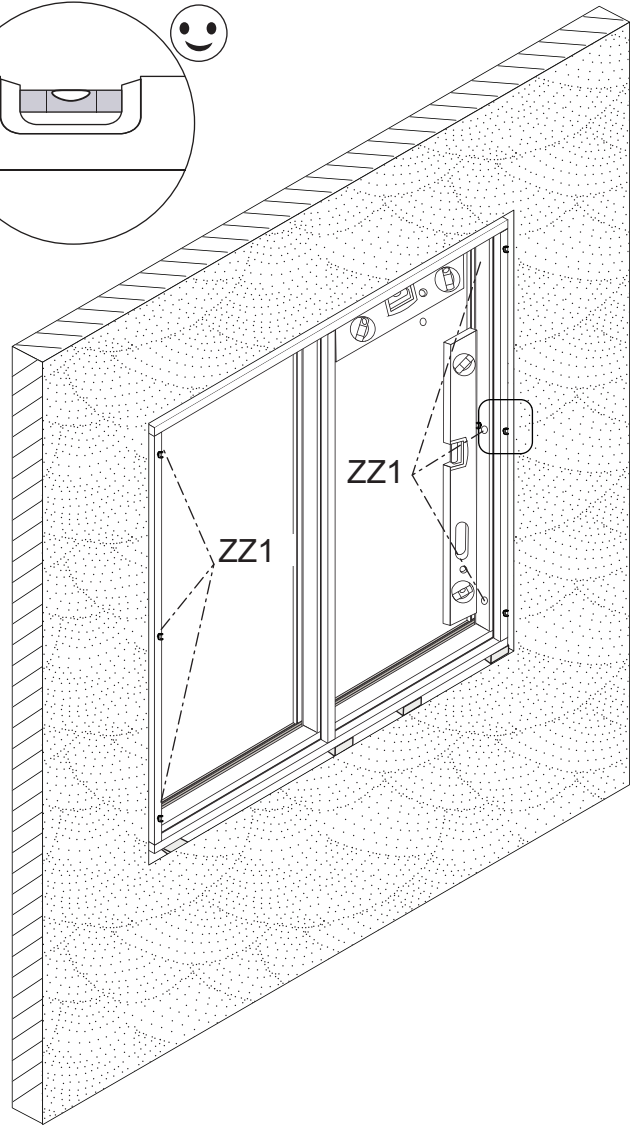
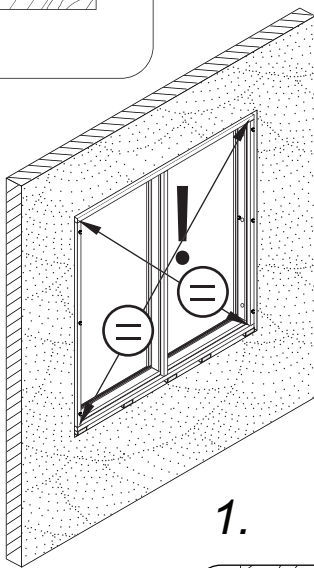
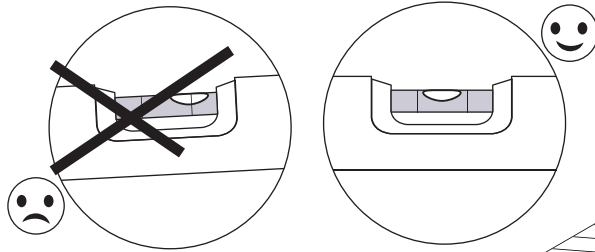
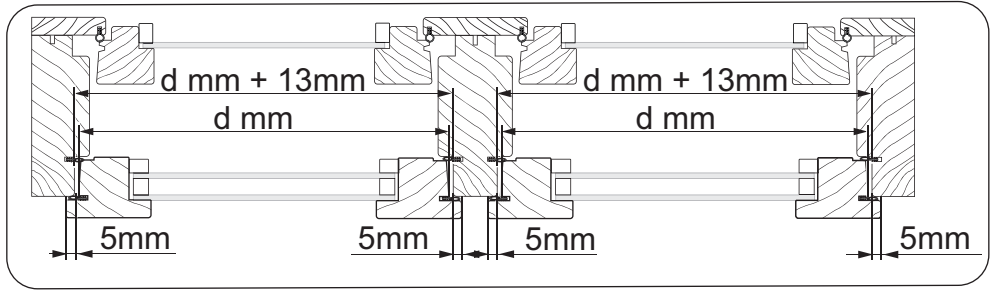
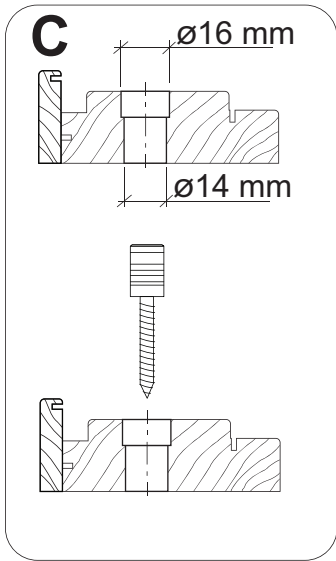
7B MSE



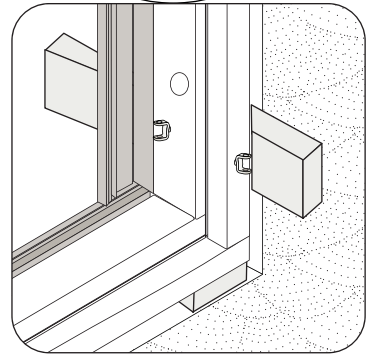
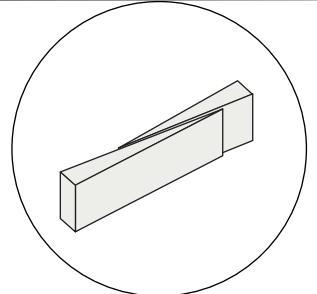
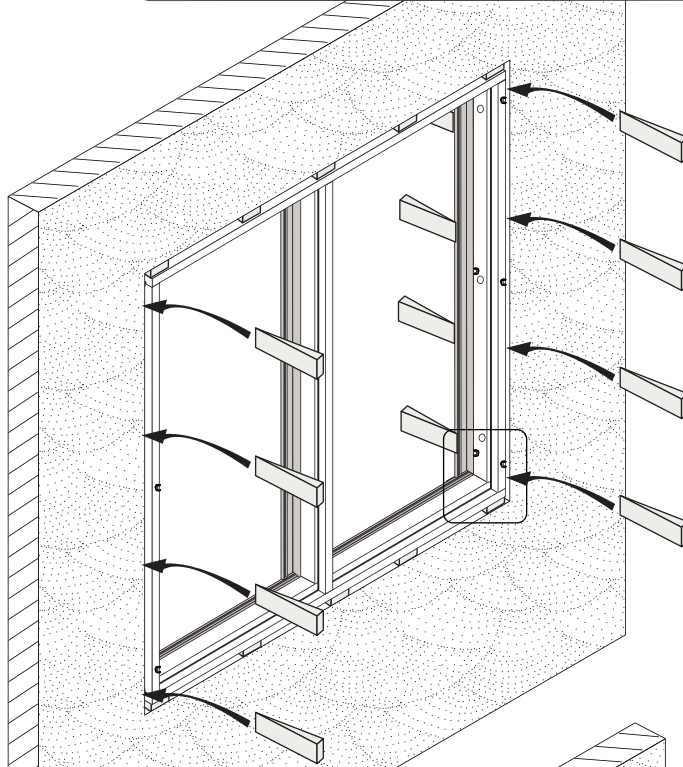
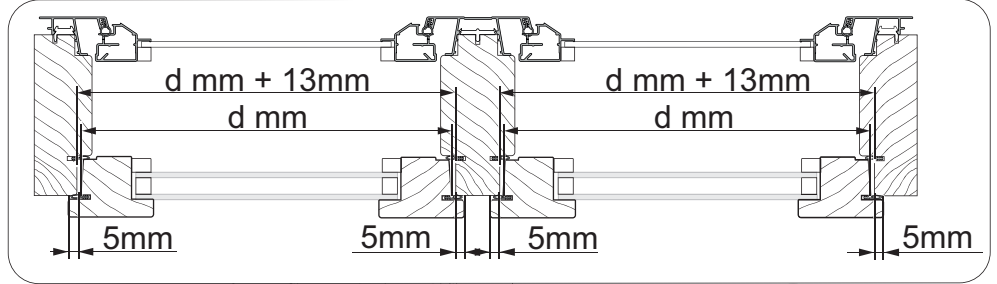
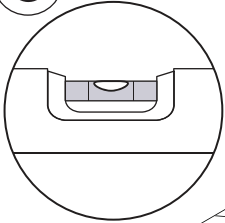
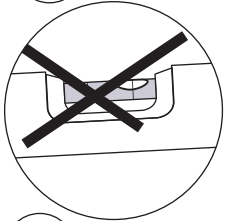
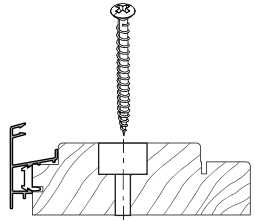
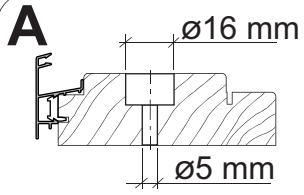
max 10mm



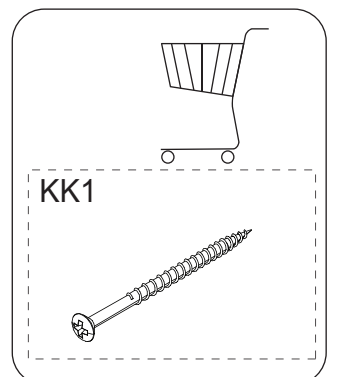
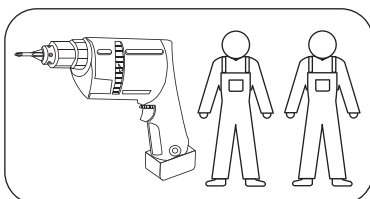
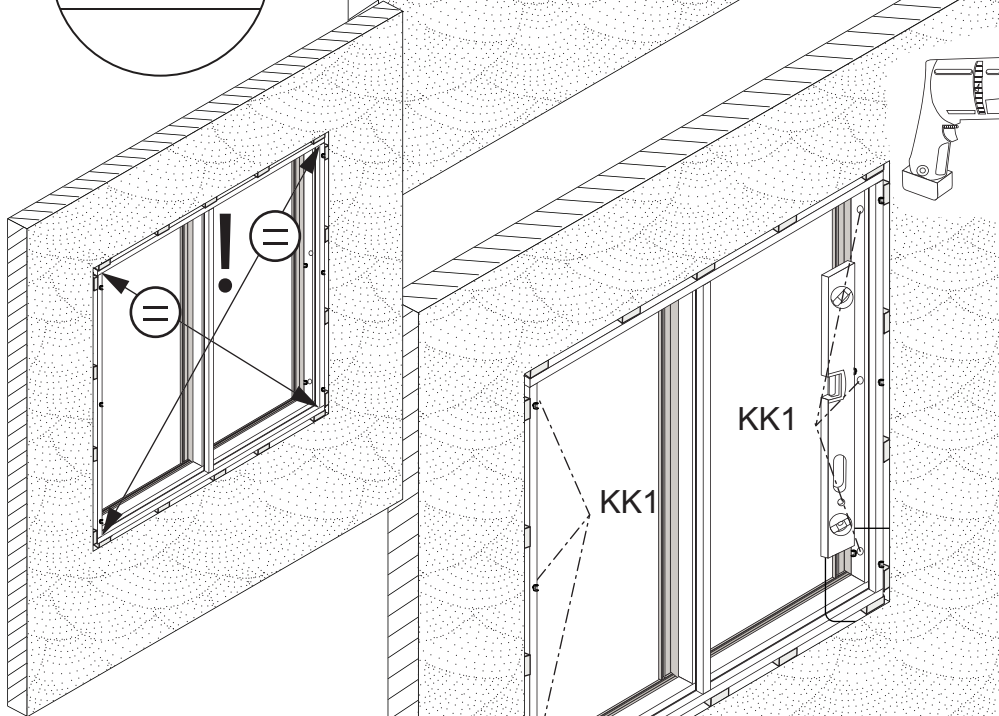
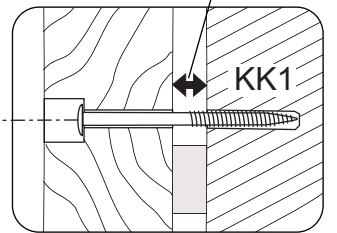
7C MSE



7A MSEAL

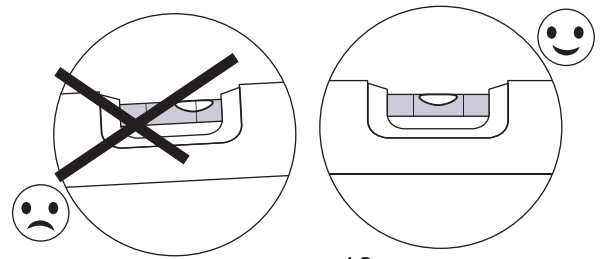
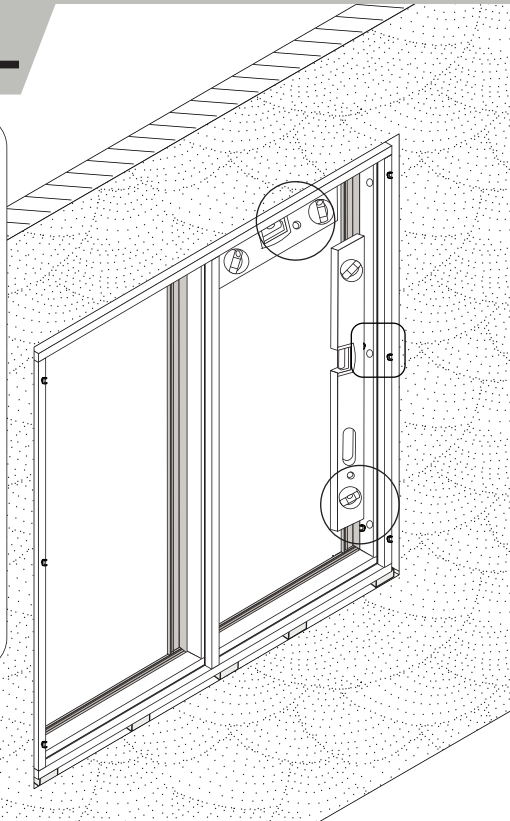
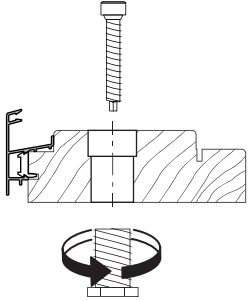
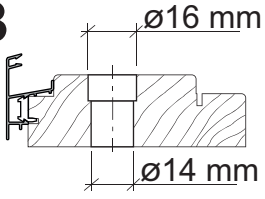


MAX
25mm!

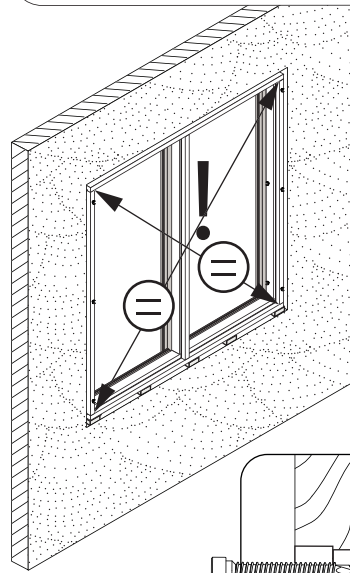
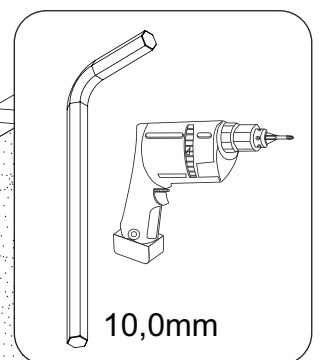
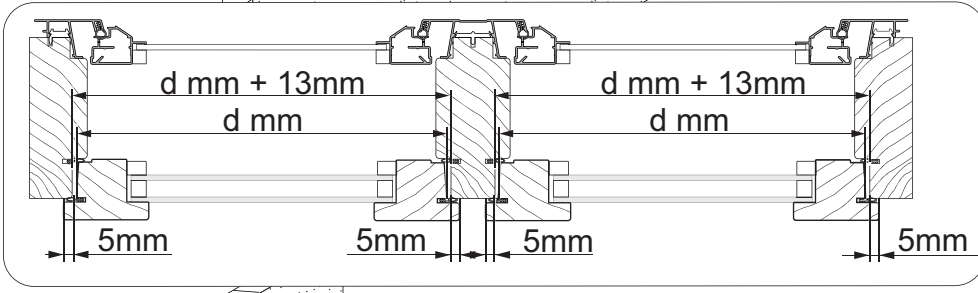
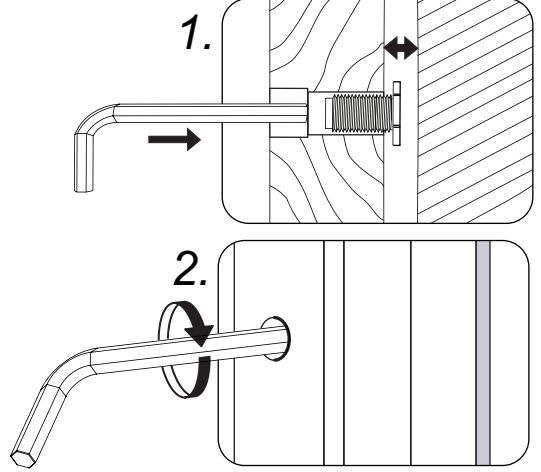


7B MSEAL

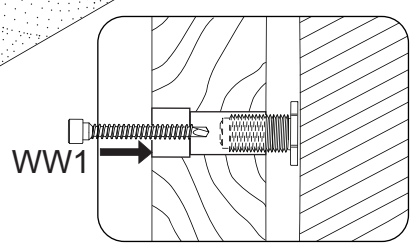
B



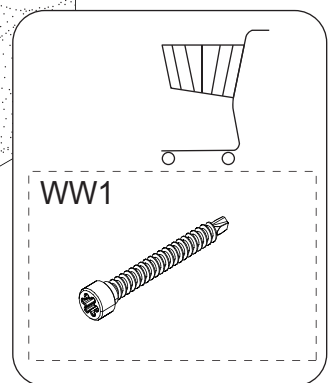
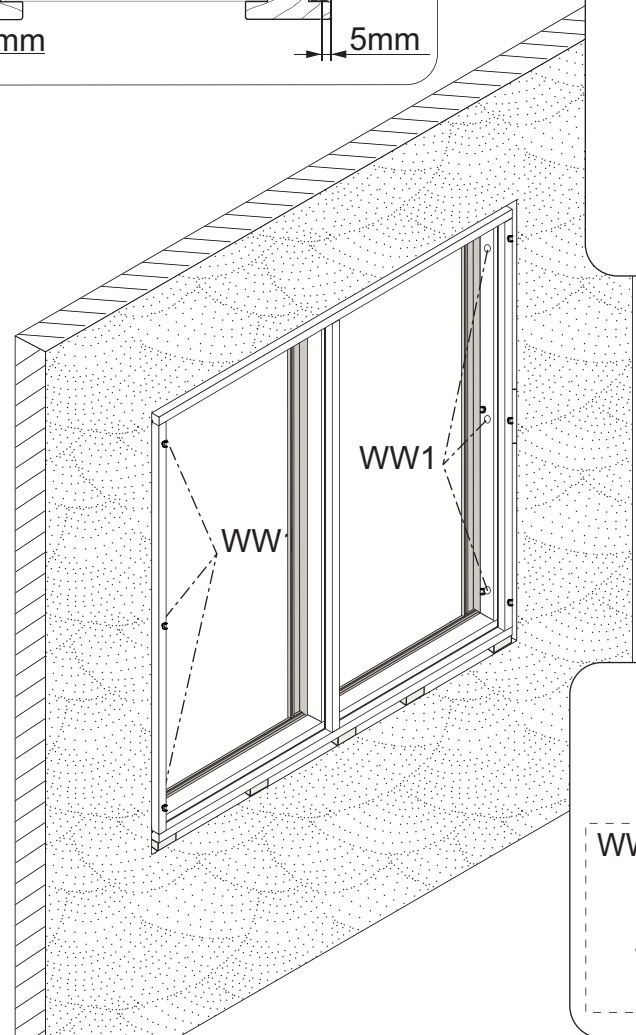
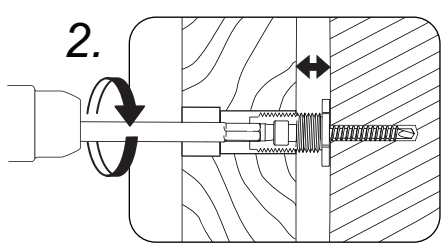
max 10mm



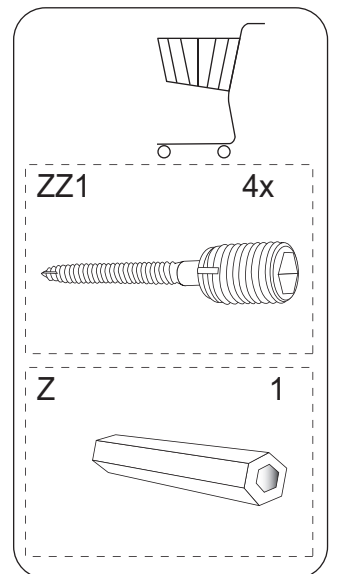
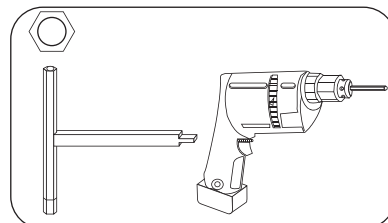
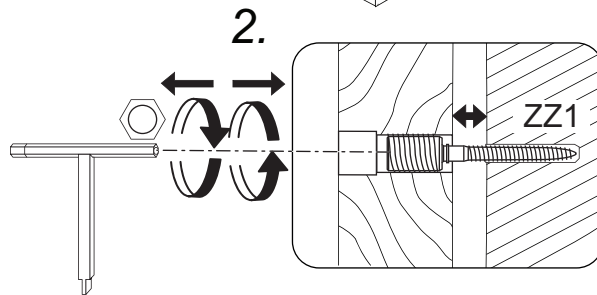
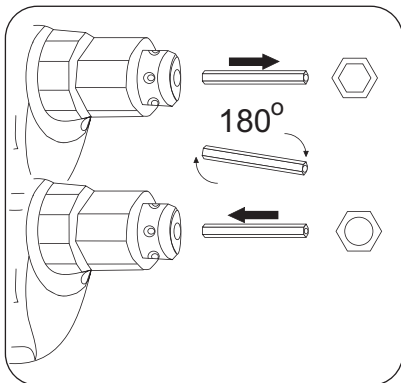
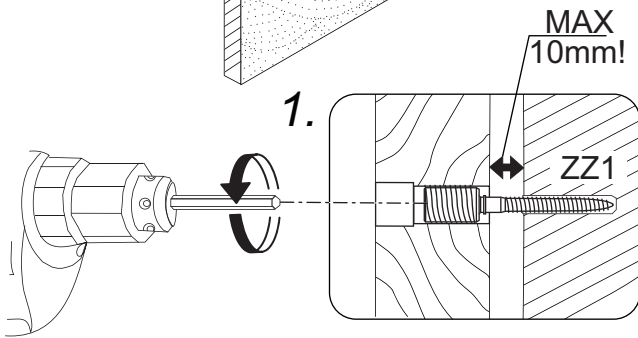
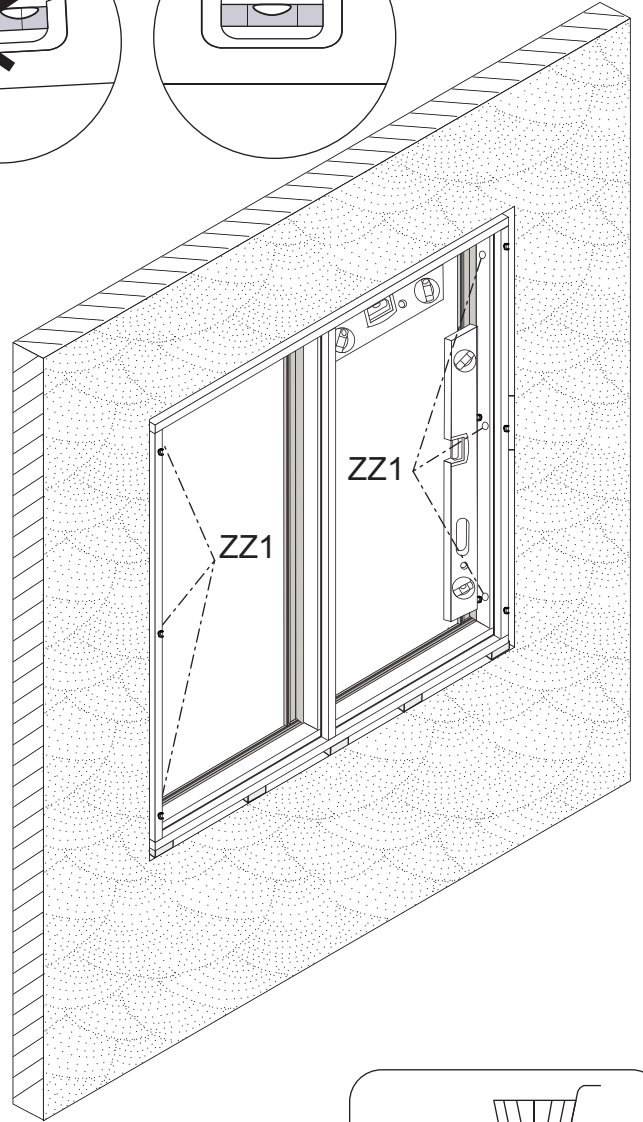
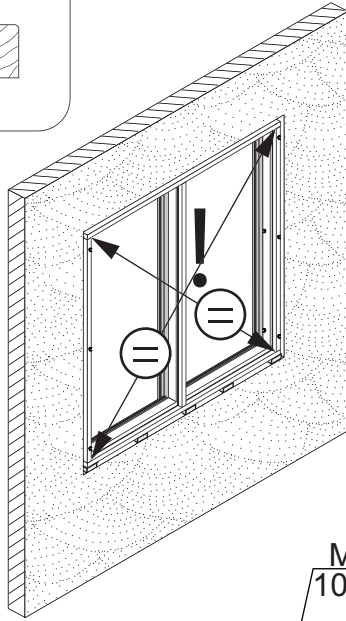
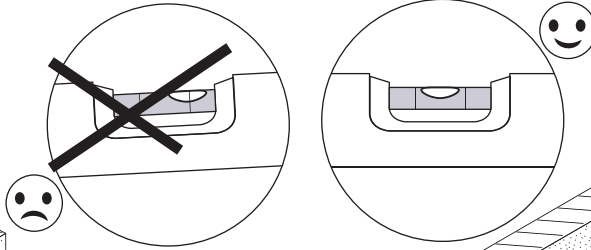
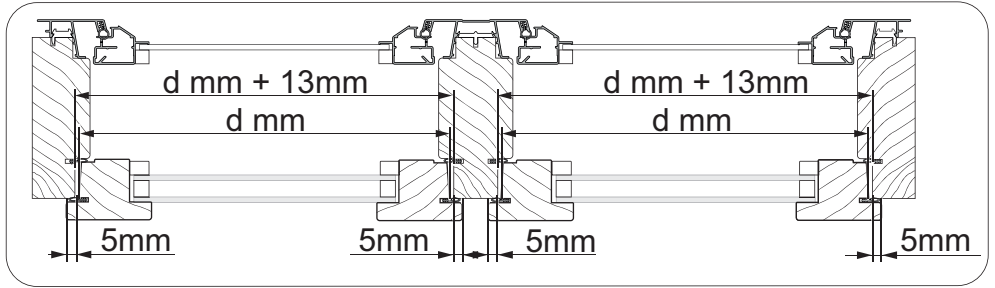
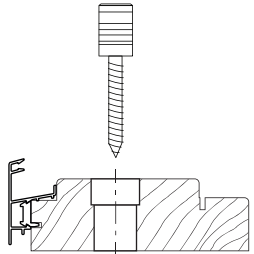
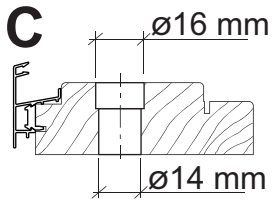
1.



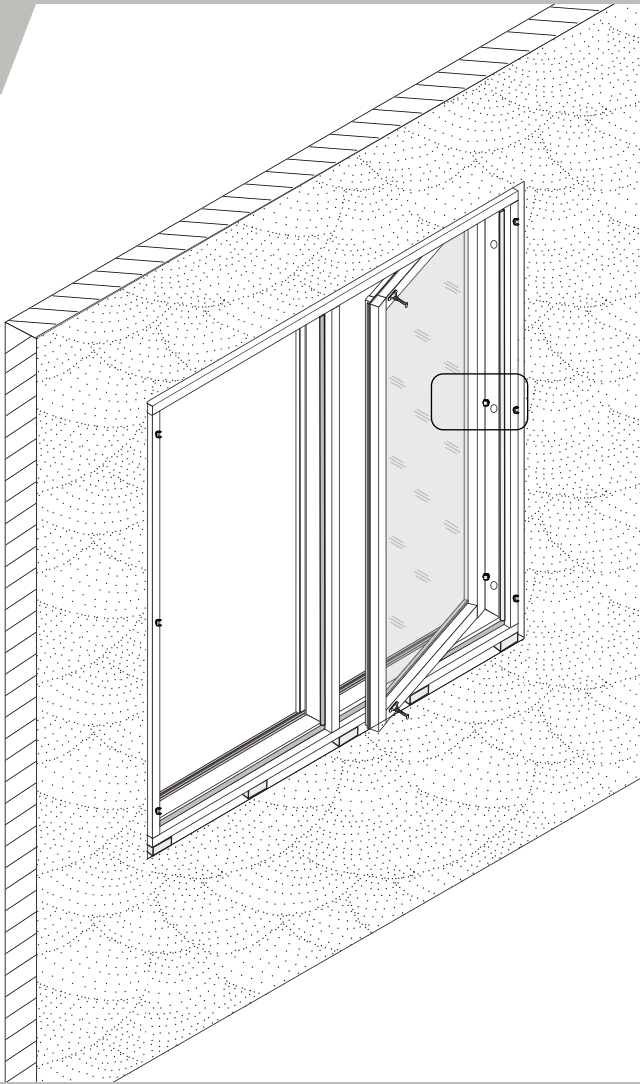
2.



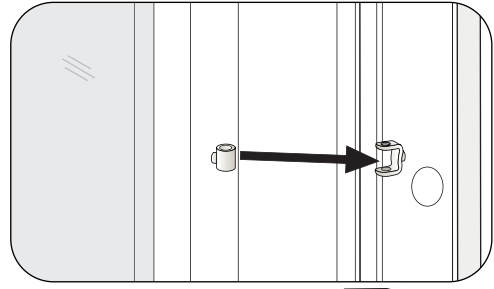
7C MSEAL



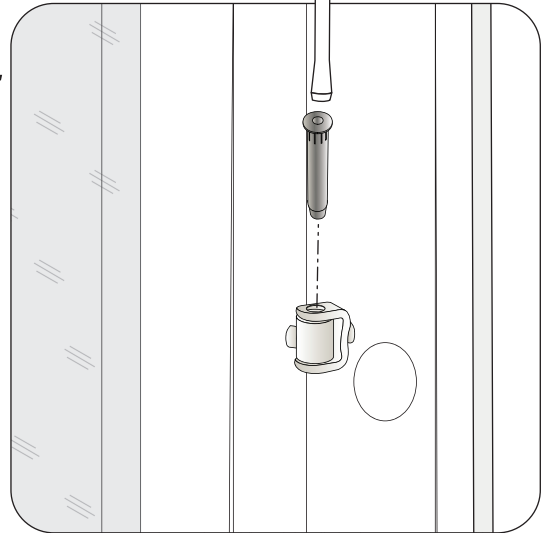
8



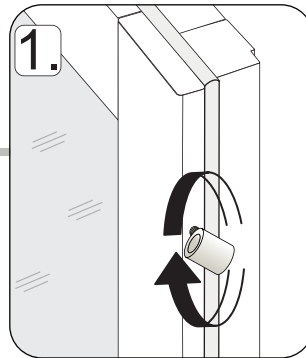
1.



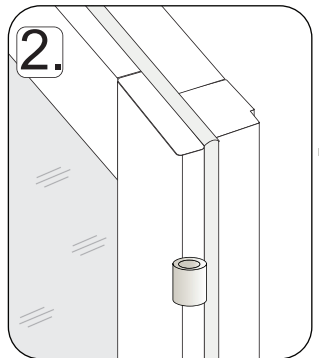
2.



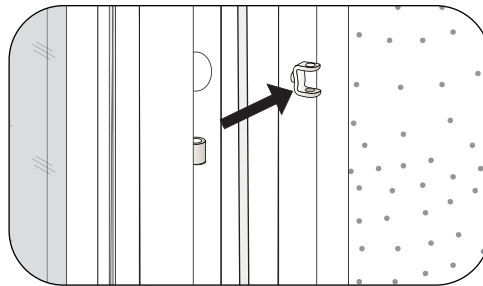
1.



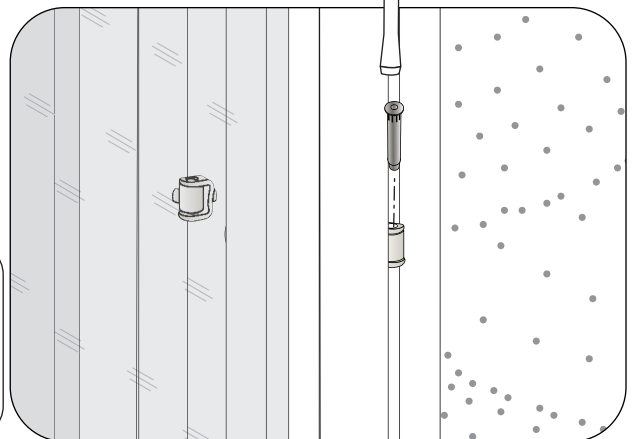
2.



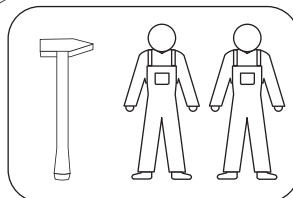
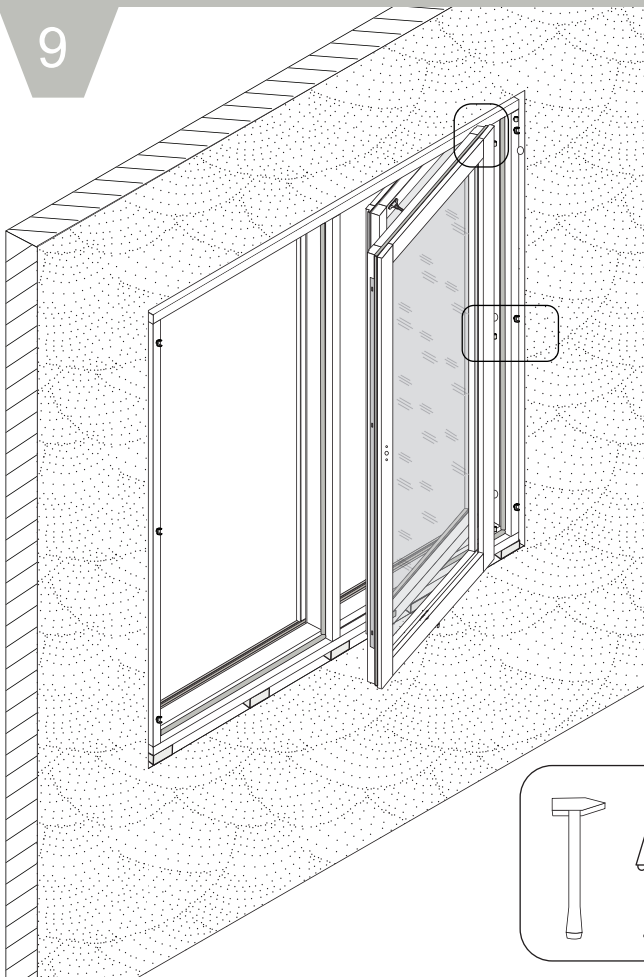
1.



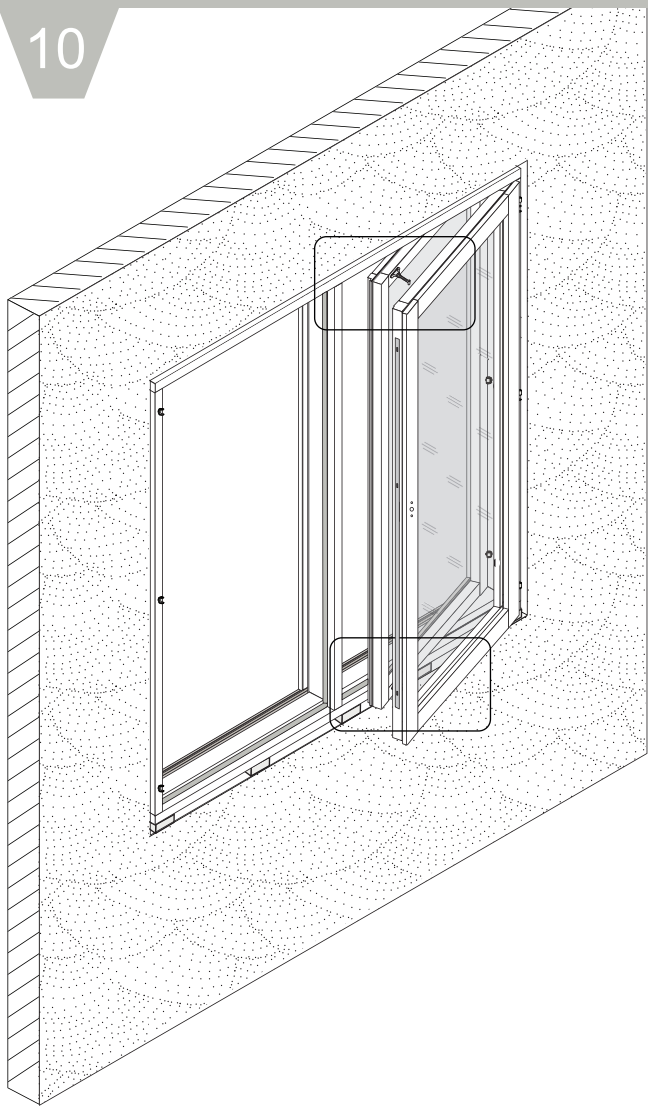
2.



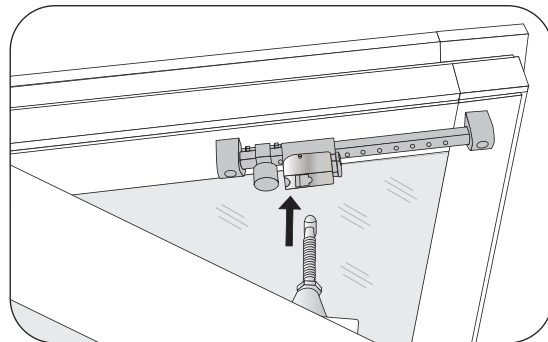
9



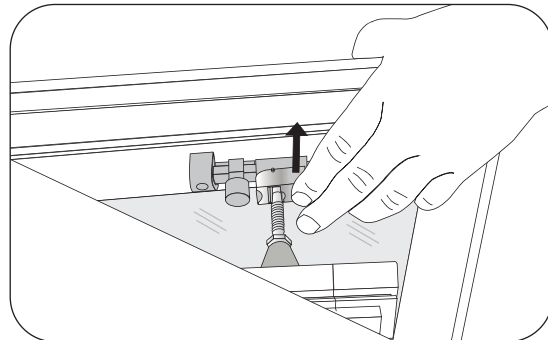
10



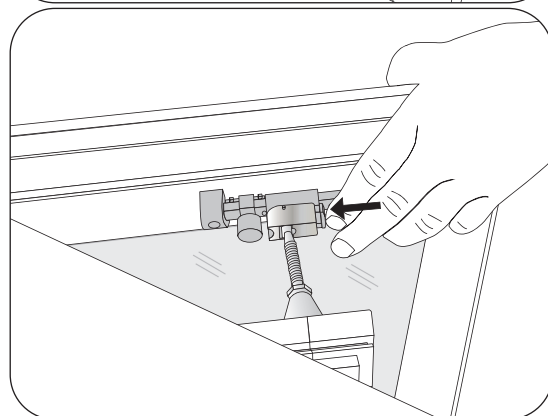
1.



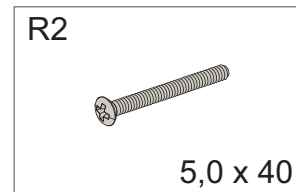
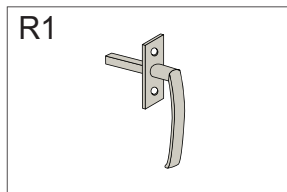
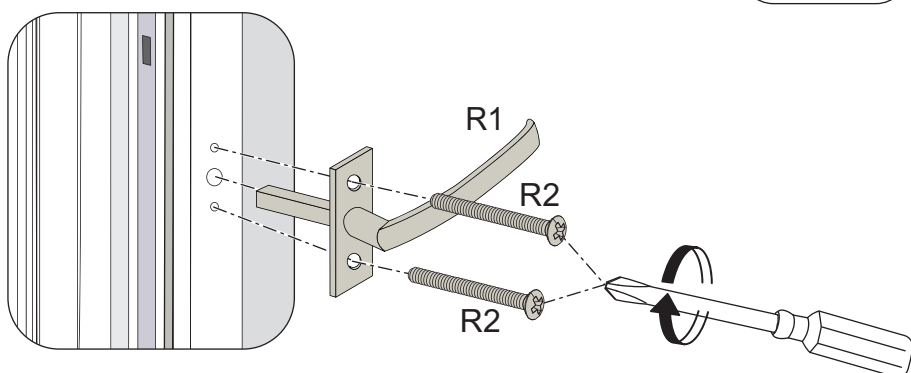
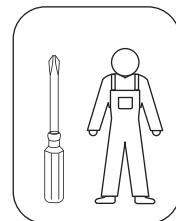
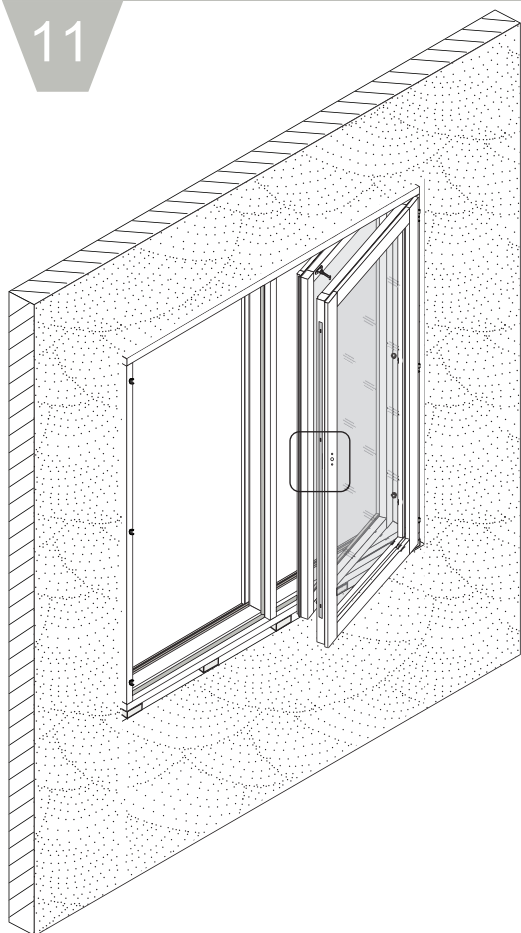
2.



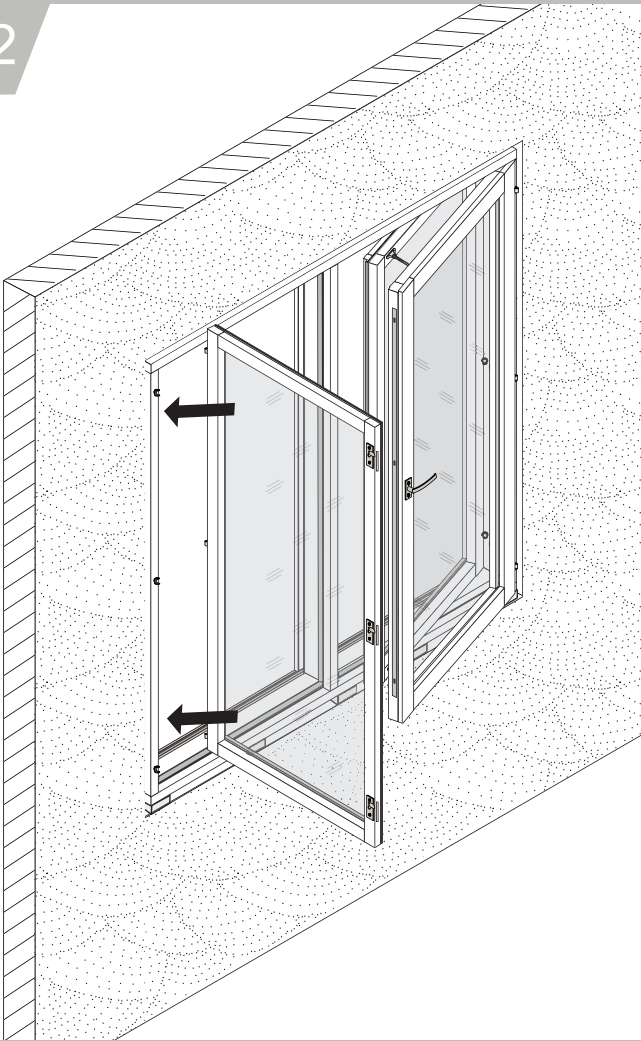
3.



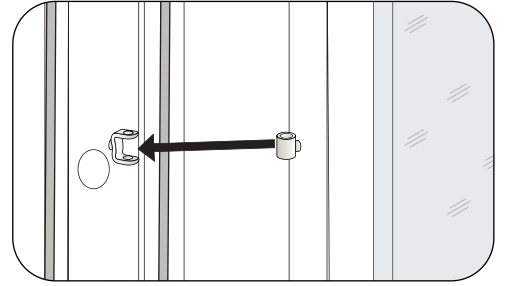
11



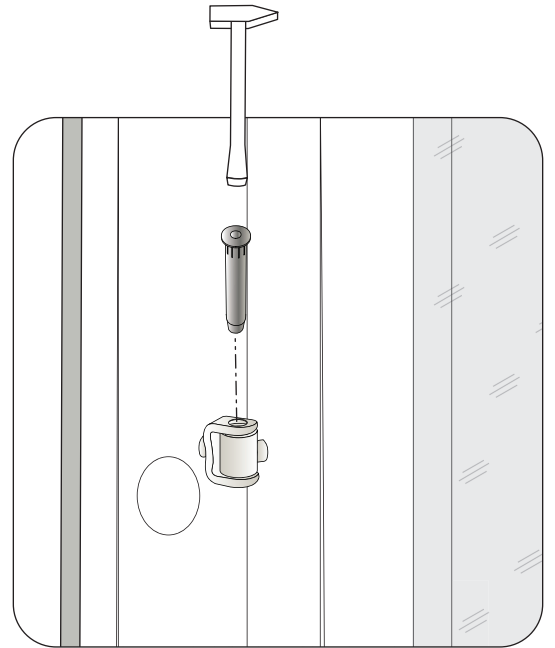
12



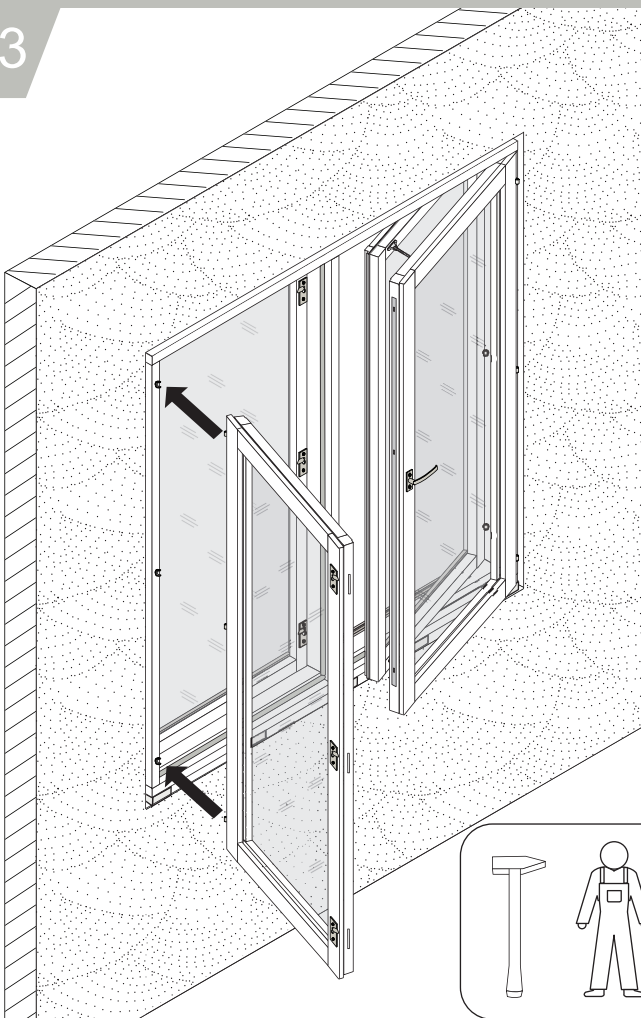
1.



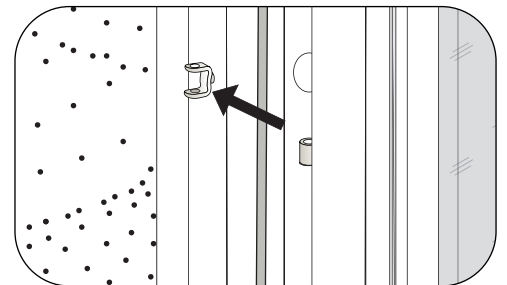
2.



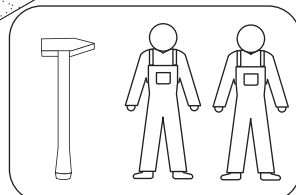
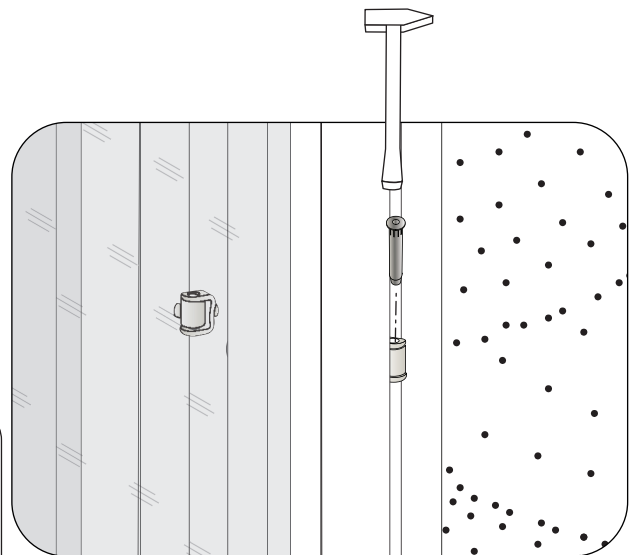
13



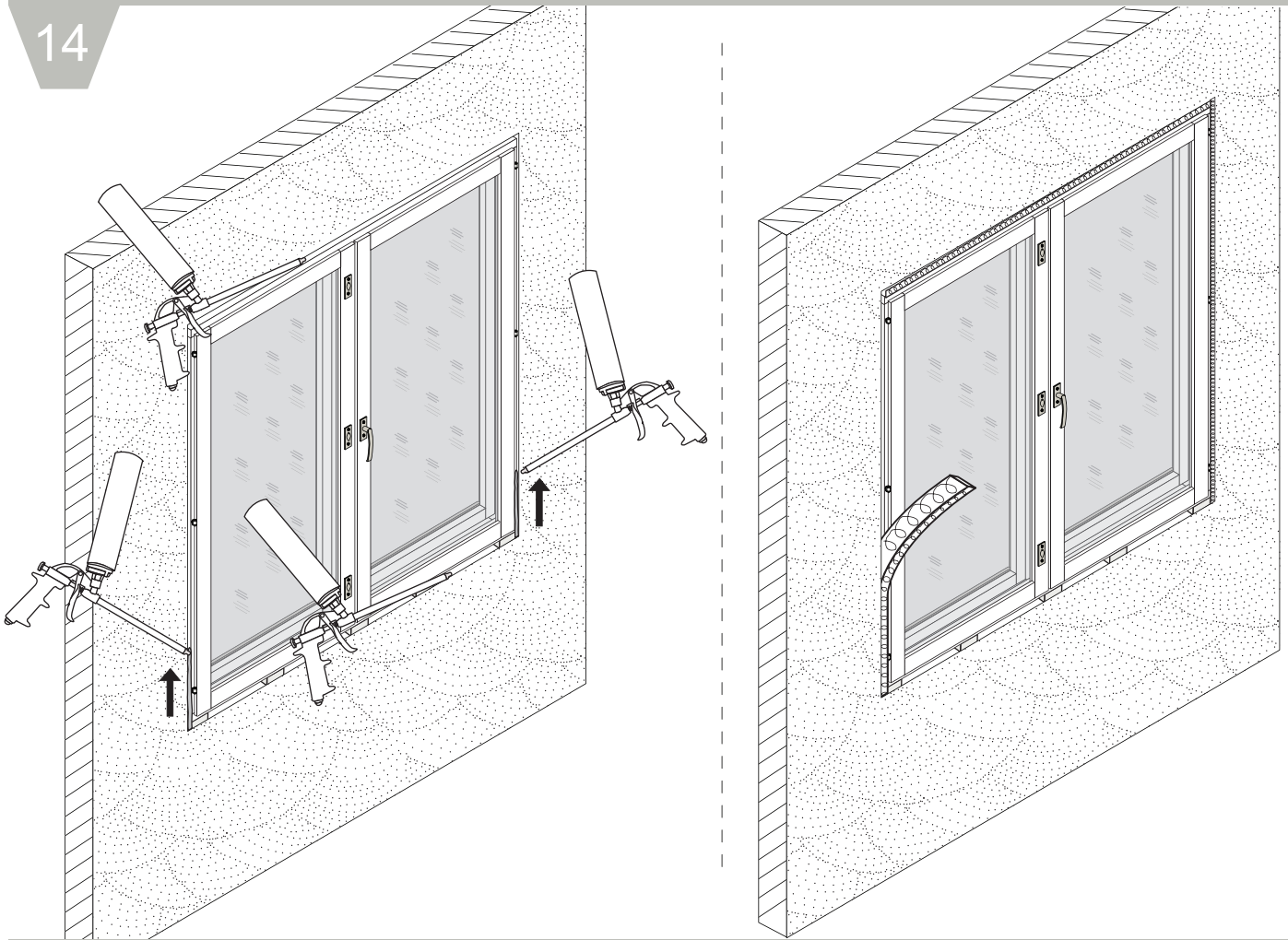
1.



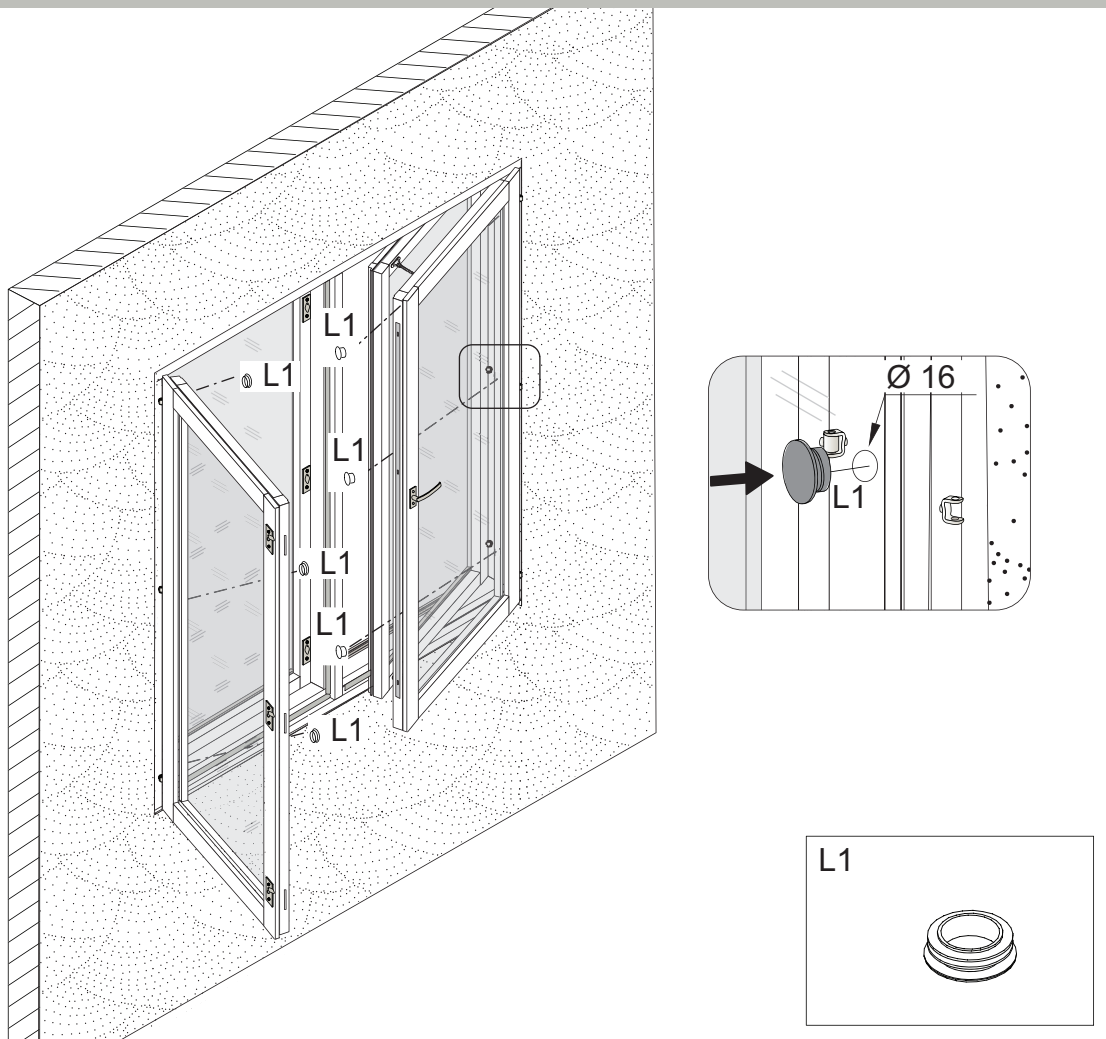
2.



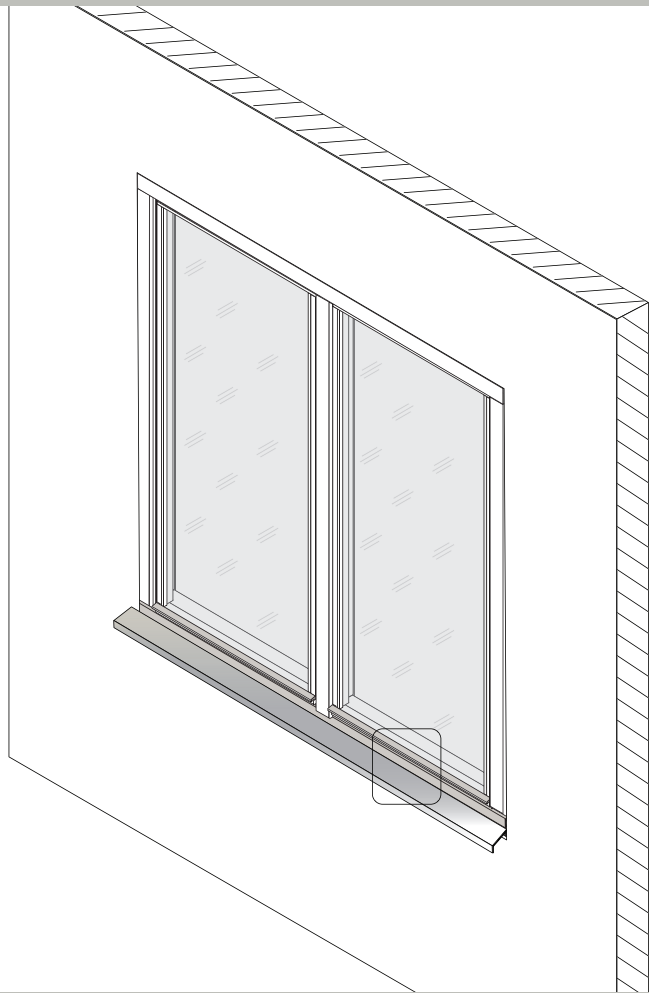
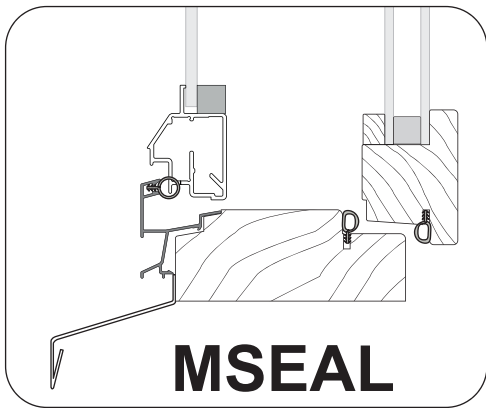
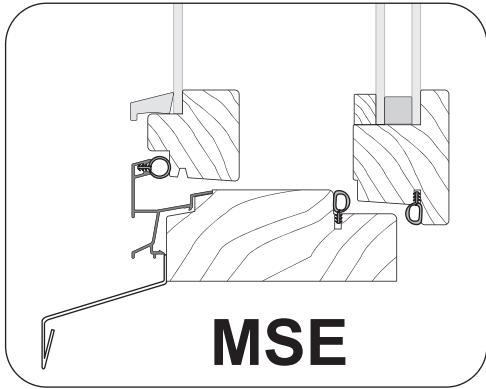
14



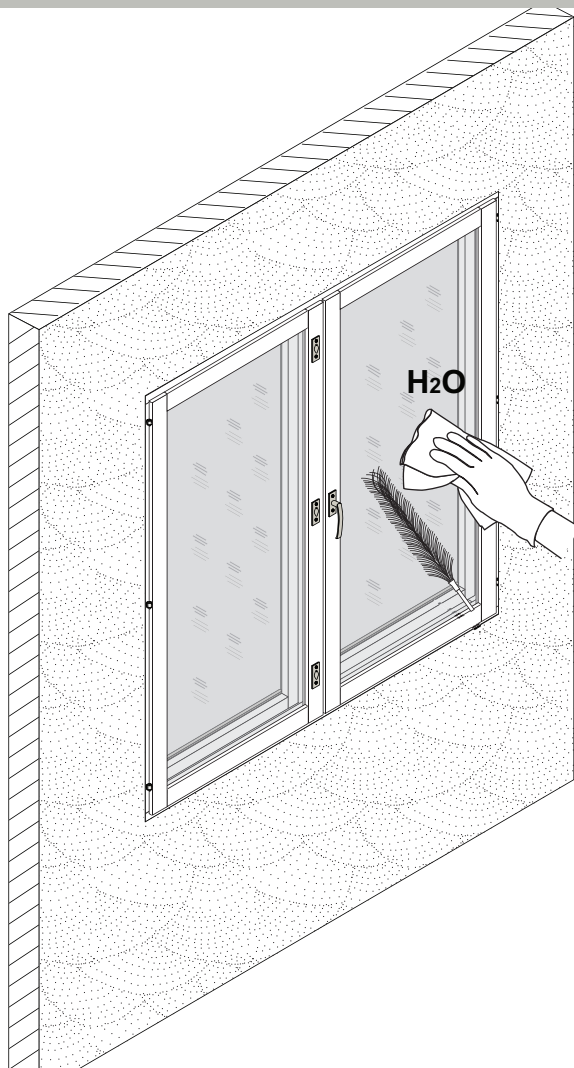
15



16



17



 **NB! MSEAL**

