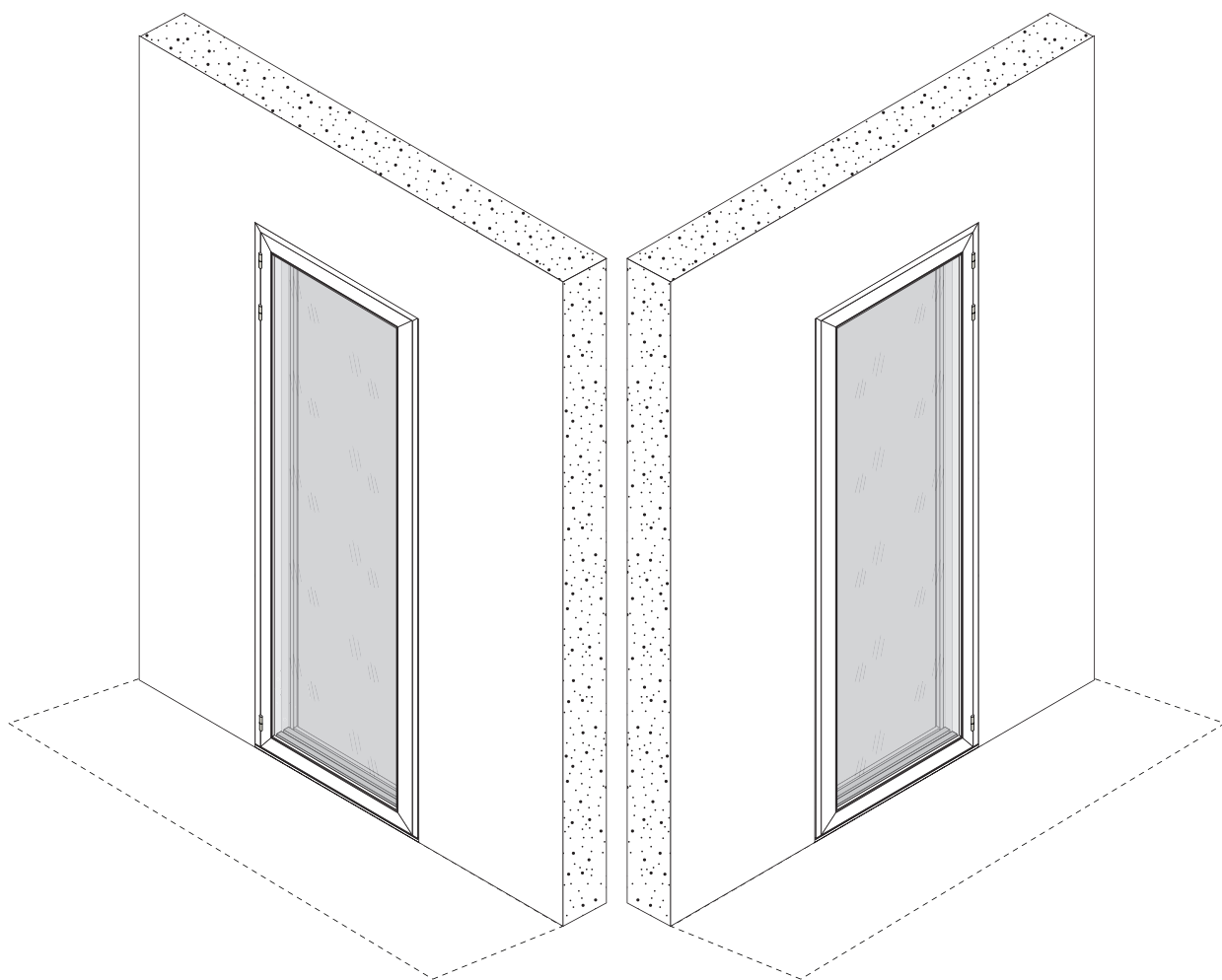


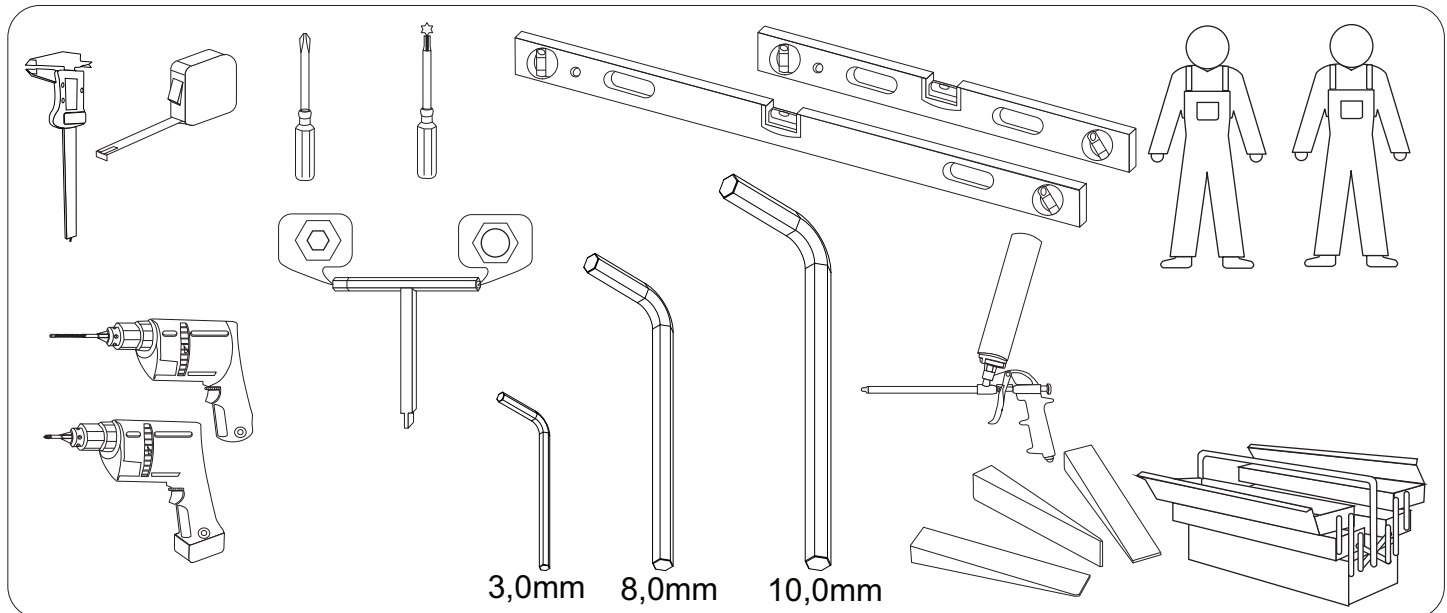
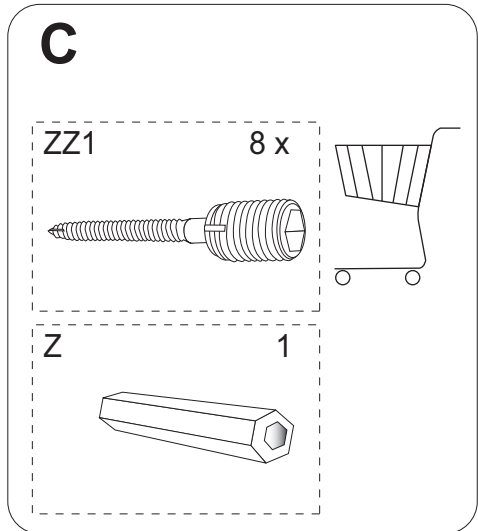
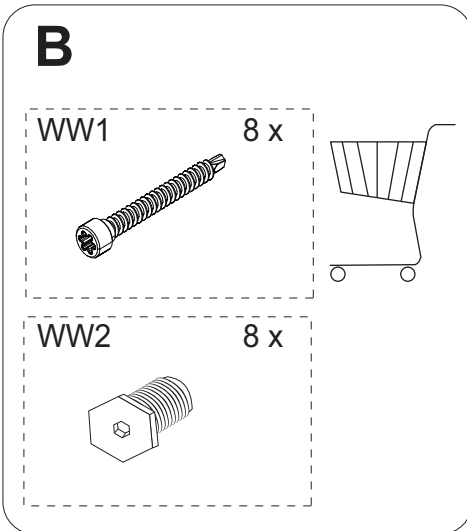
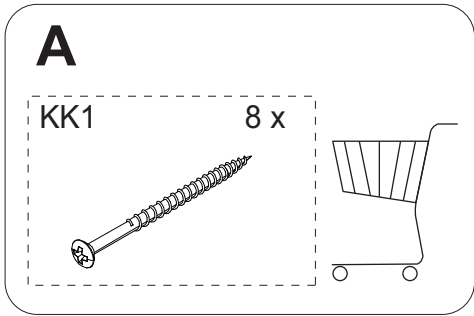
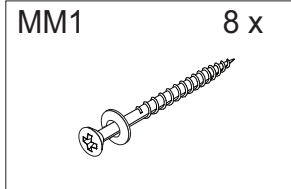
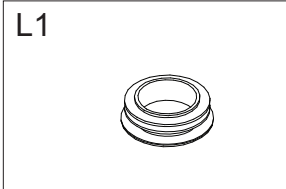
# POAL

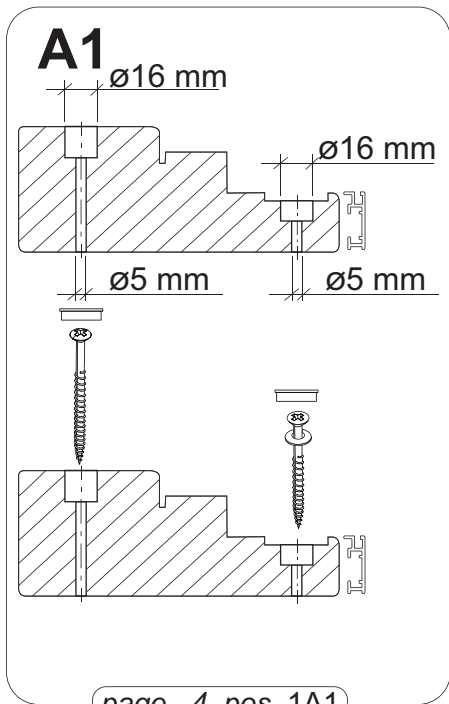
## POAL v01



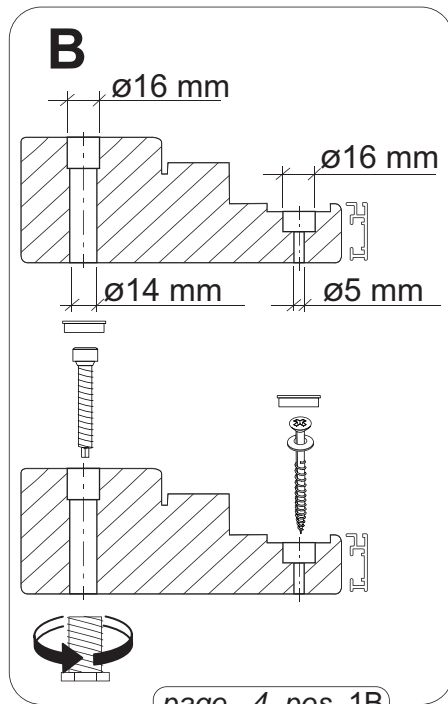
**VILJANDI**  
windows • doors



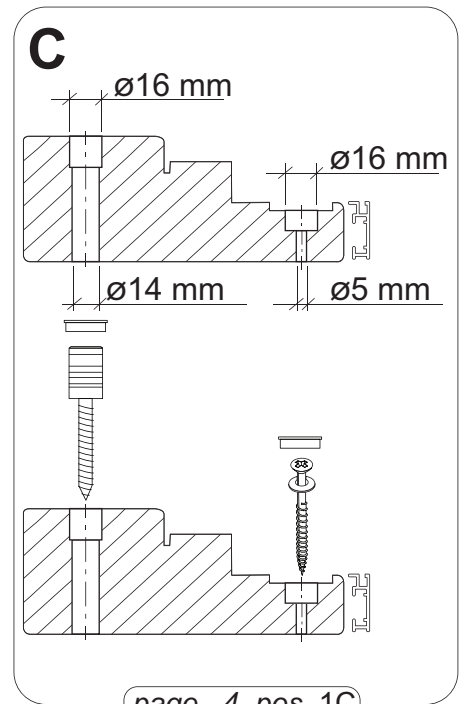




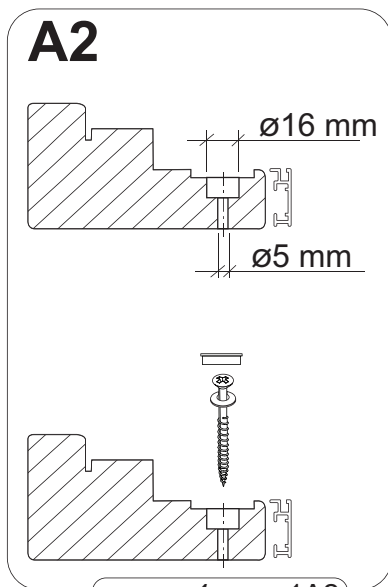
page 4, pos. 1A1  
 page 6, pos. 3  
 page 7, pos. 4A1  
 page 11, pos. 6A1



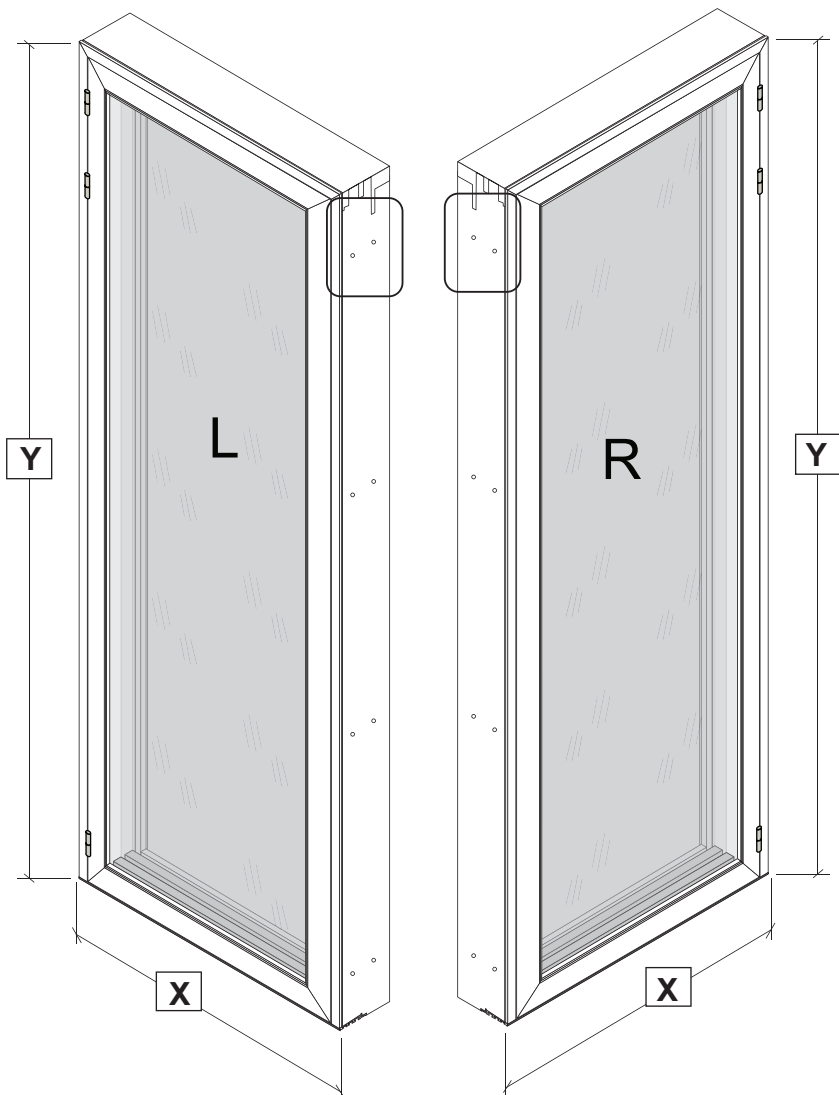
page 4, pos. 1B  
 page 6, pos. 3  
 page 8, pos. 4B  
 page 12, pos. 6B



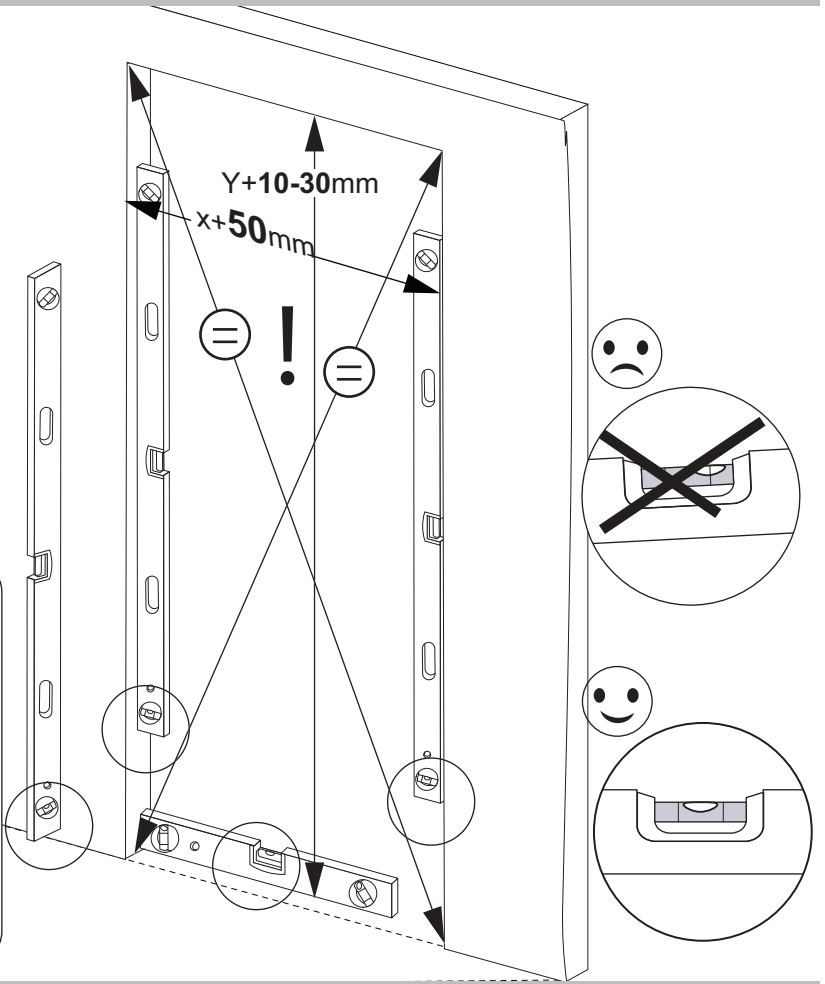
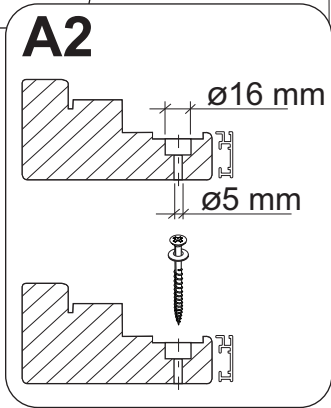
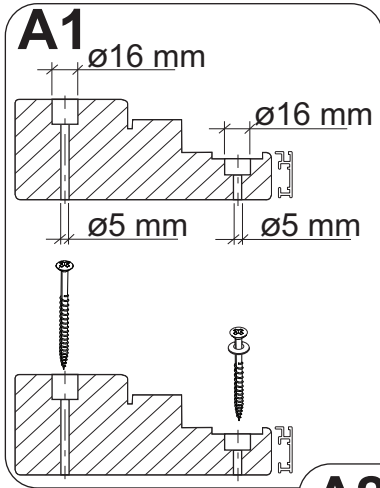
page 4, pos. 1C  
 page 6, pos. 3  
 page 9, pos. 4C  
 page 13, pos. 6C



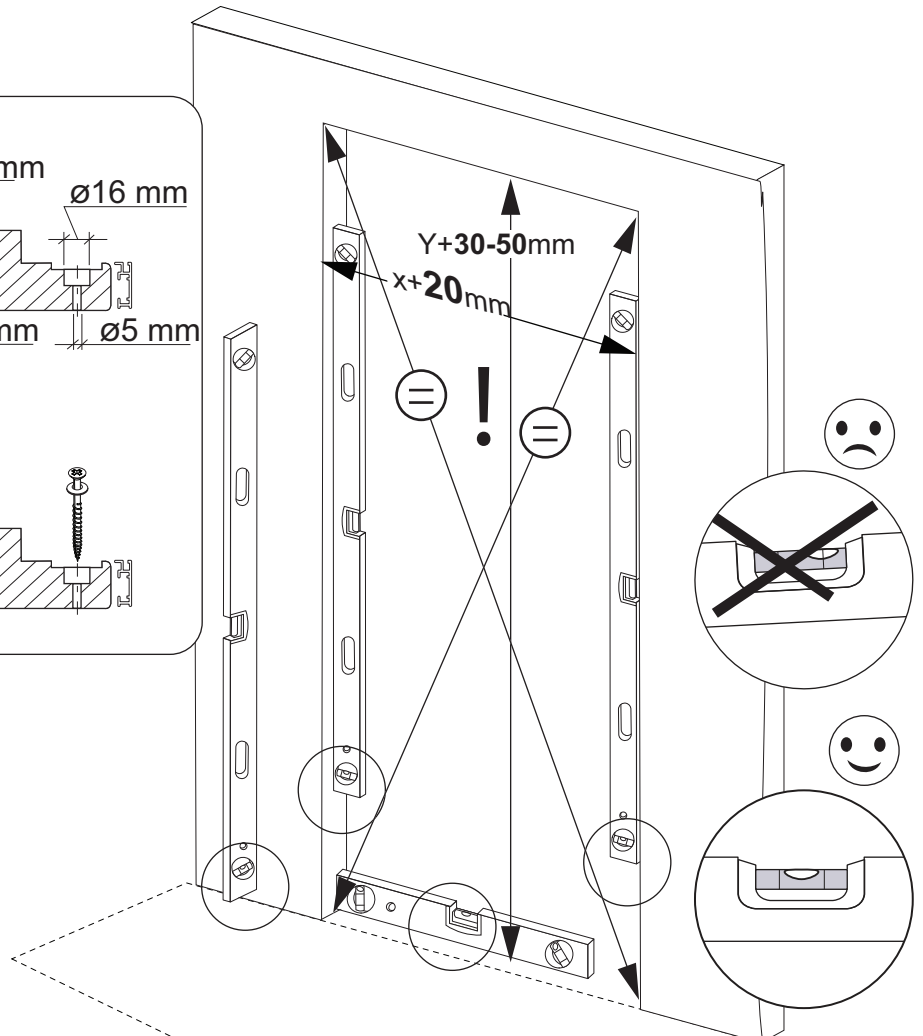
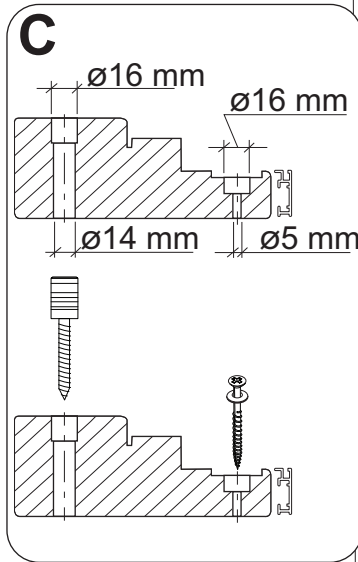
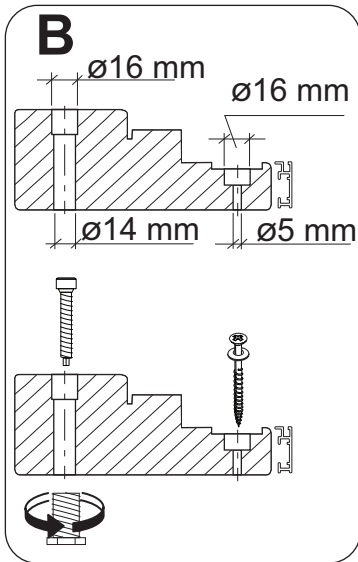
page 4, pos. 1A2  
 page 6, pos. 3  
 page 7, pos. 4A1  
 page 11, pos. 6A2

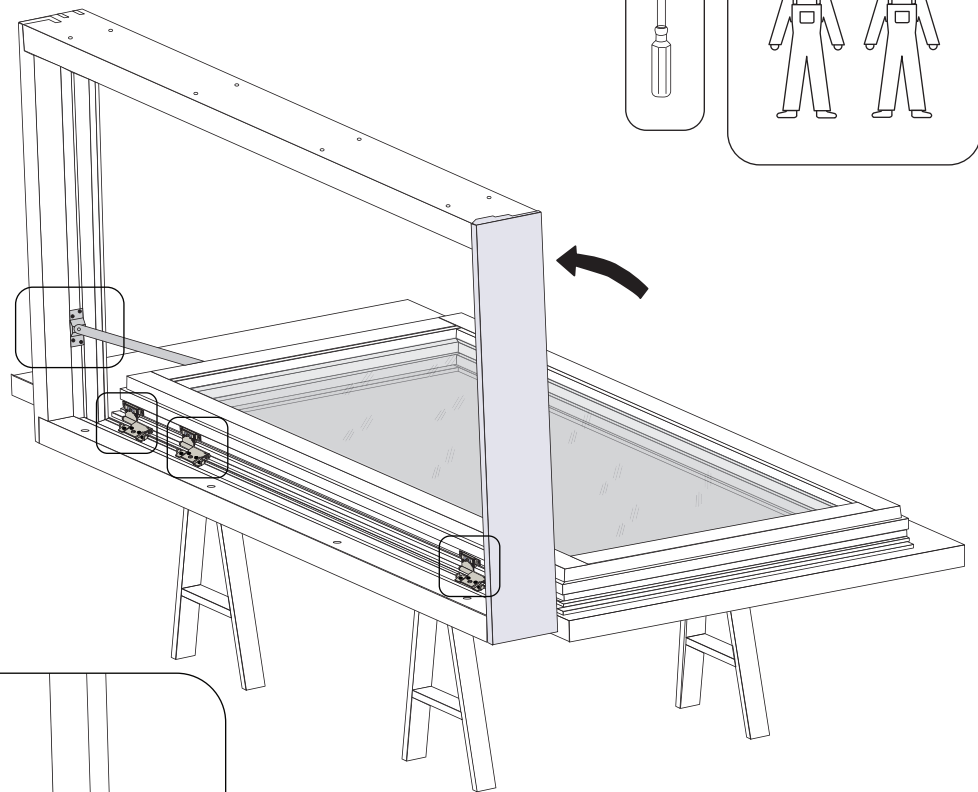
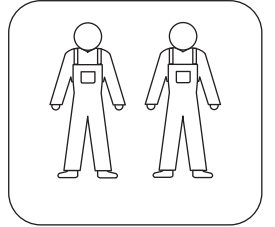
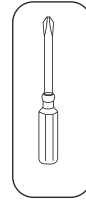


1 A1 1 A2

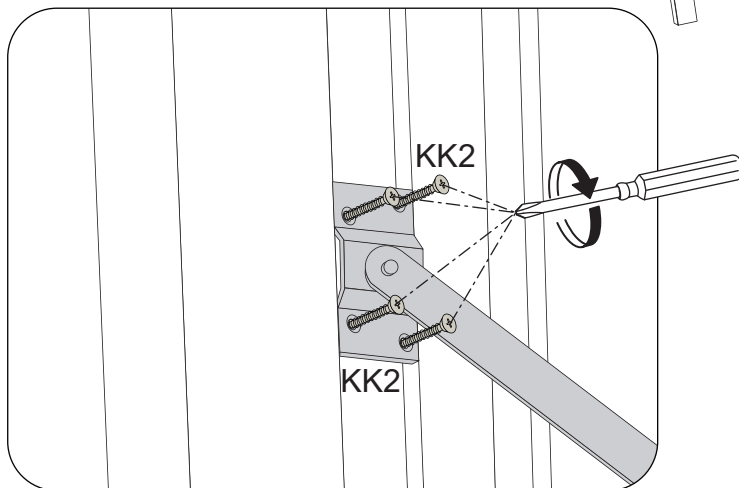


1B 1C

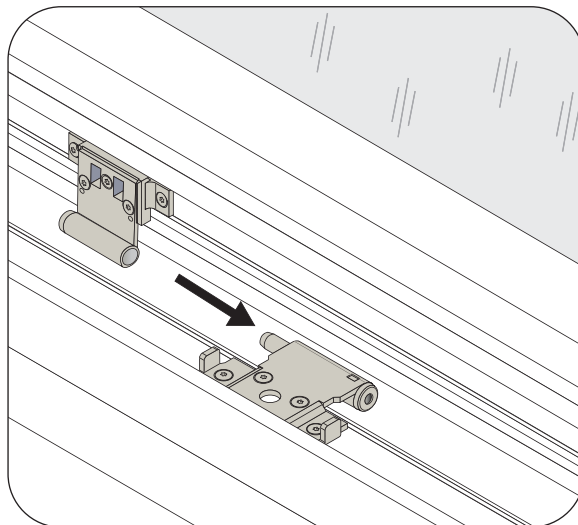


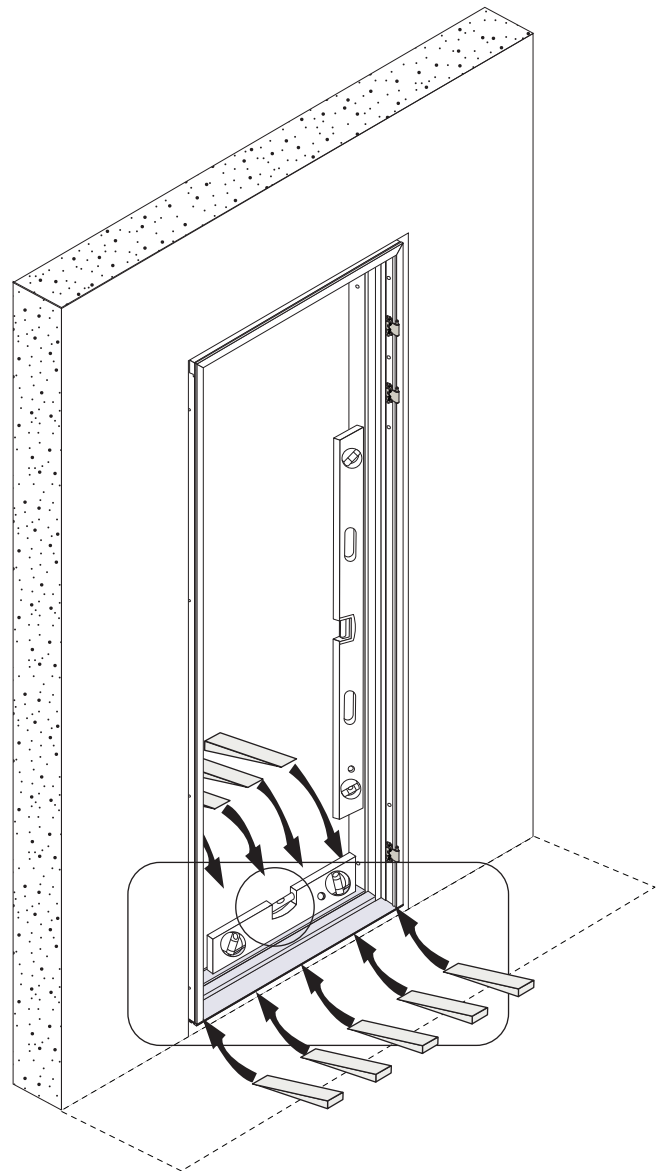
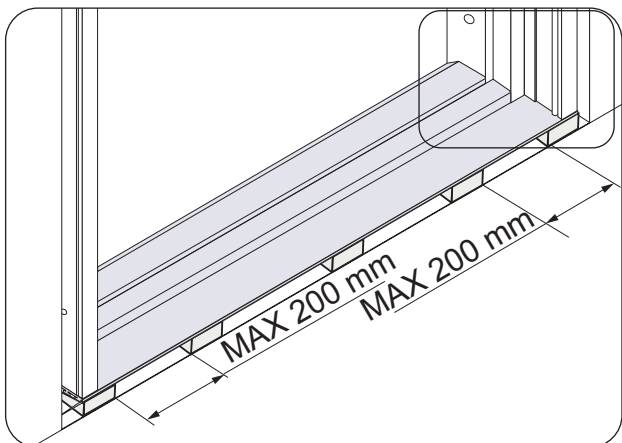
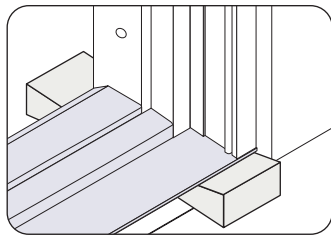
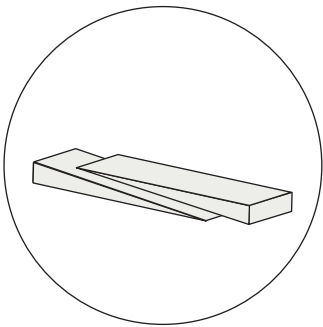
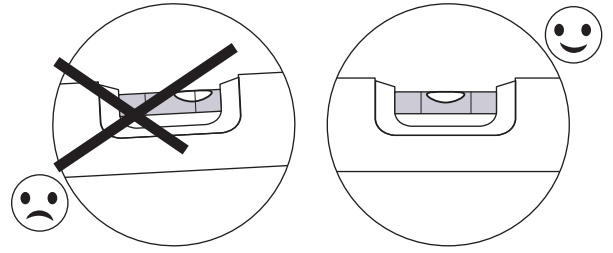
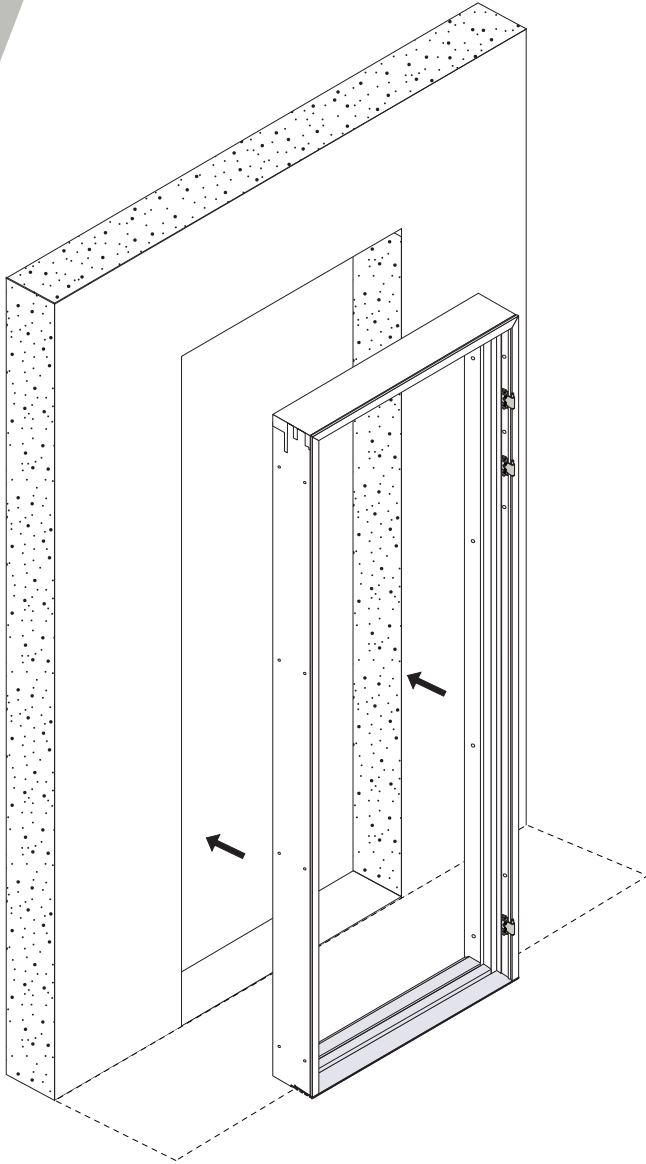


1.



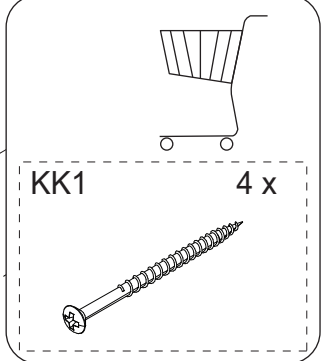
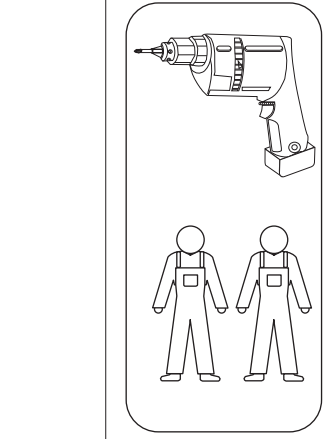
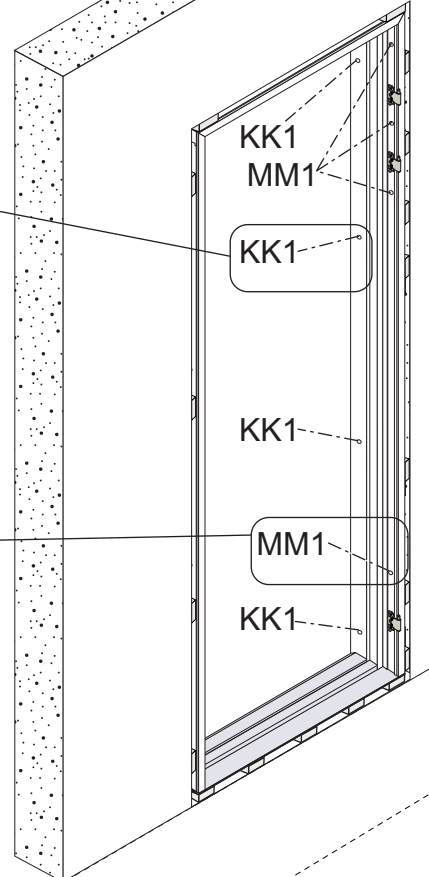
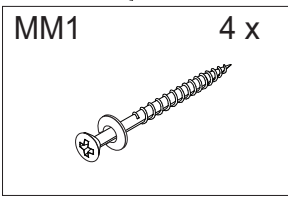
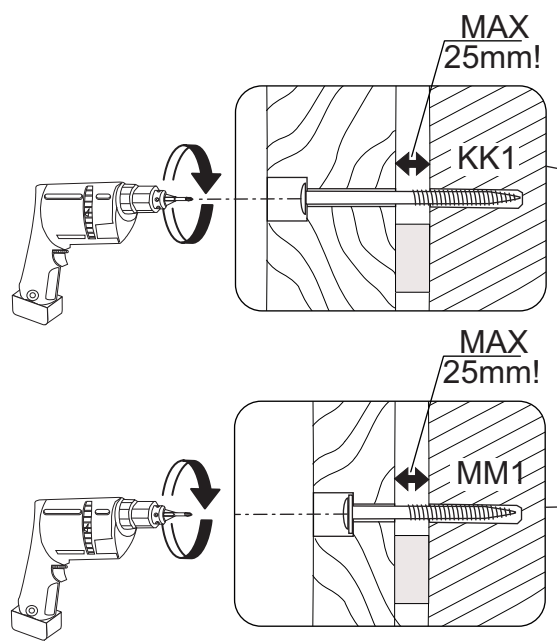
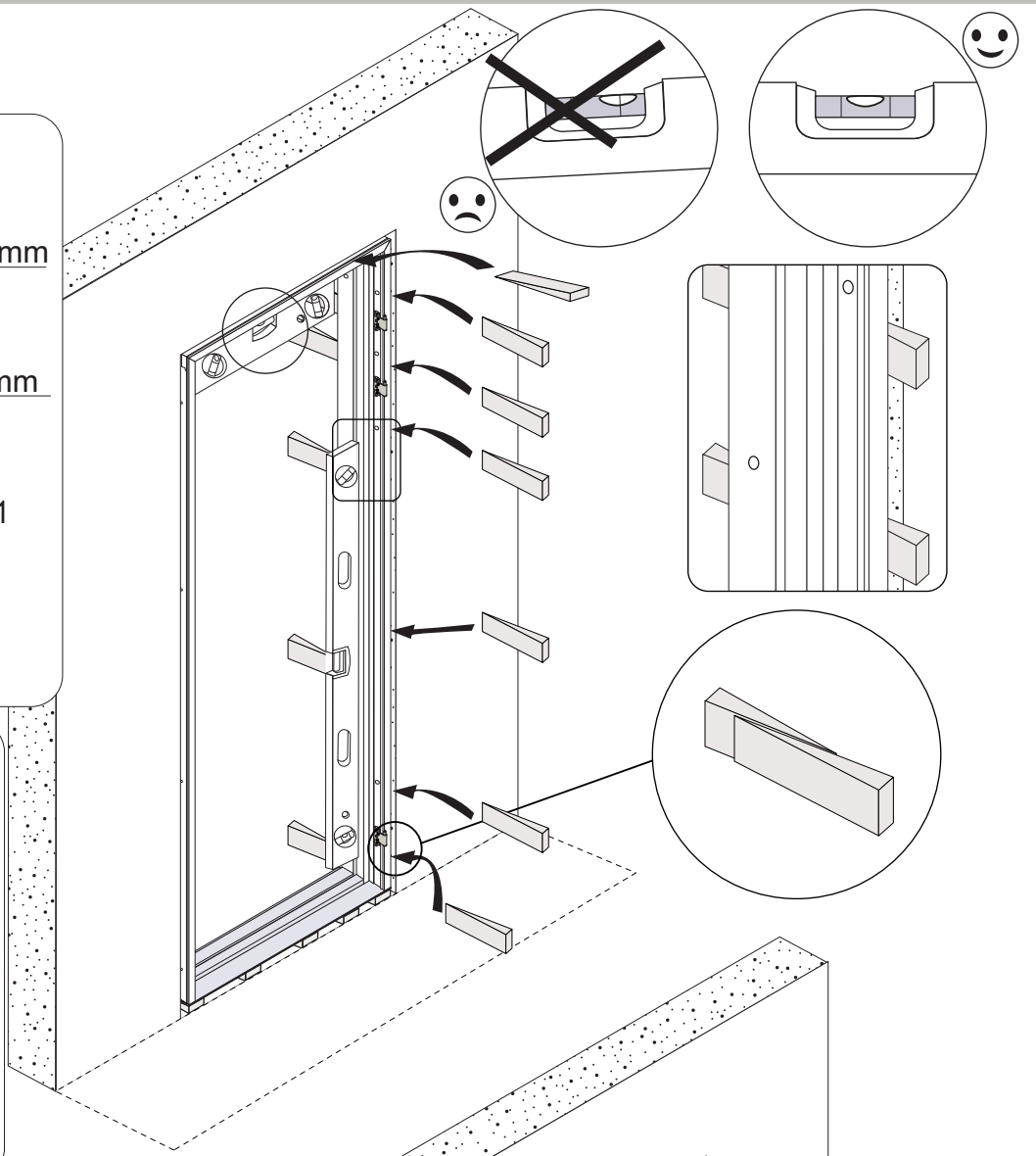
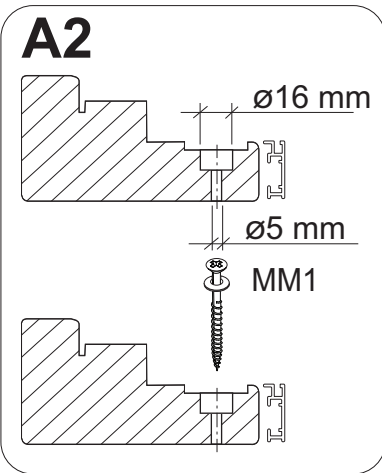
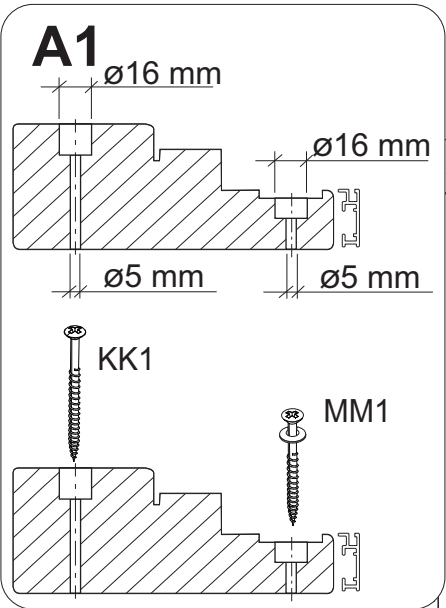
2.

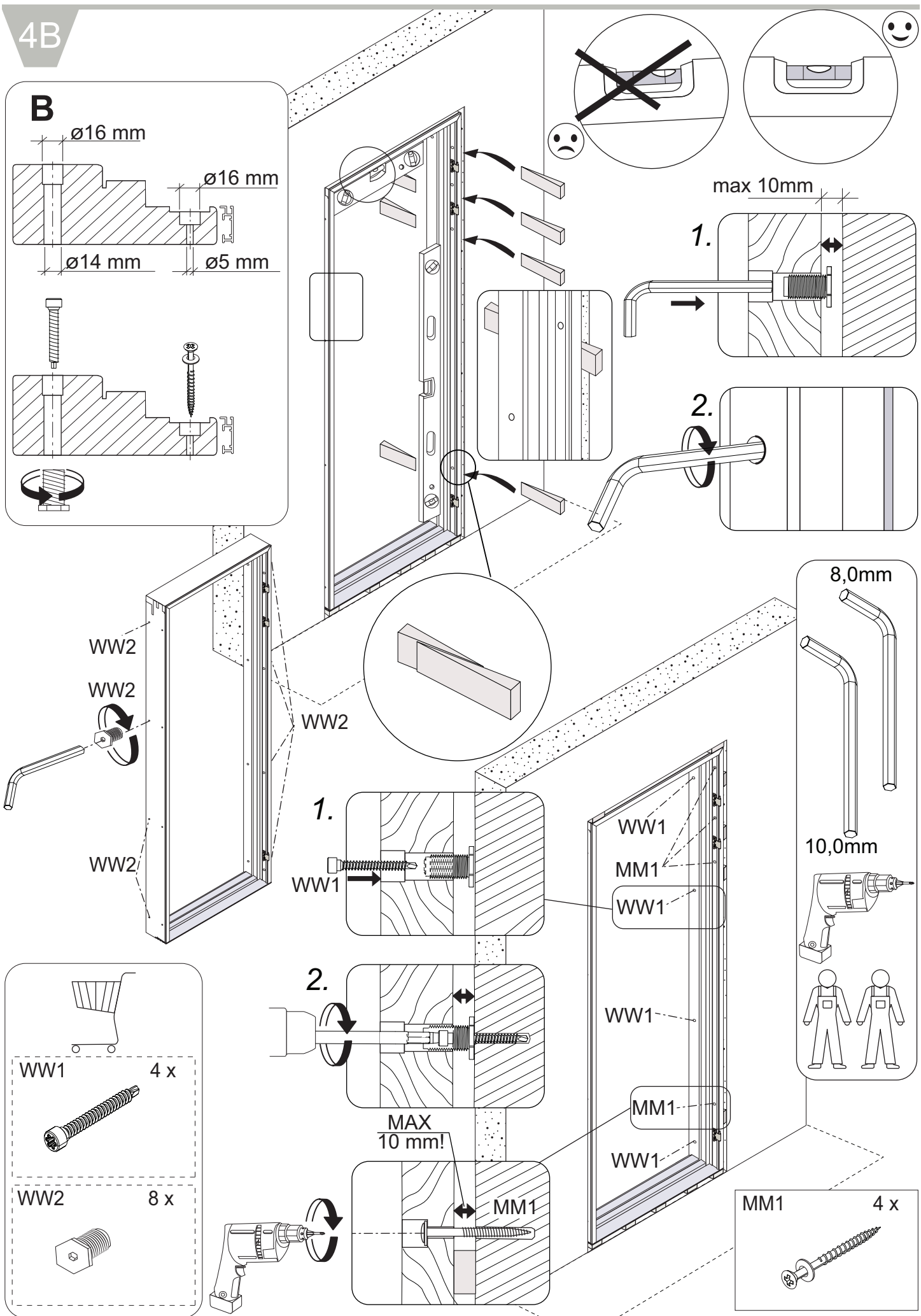




4A1

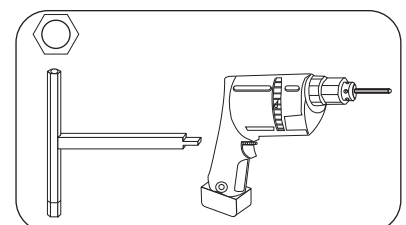
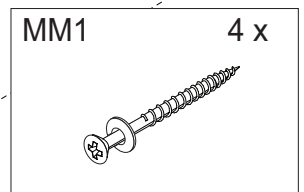
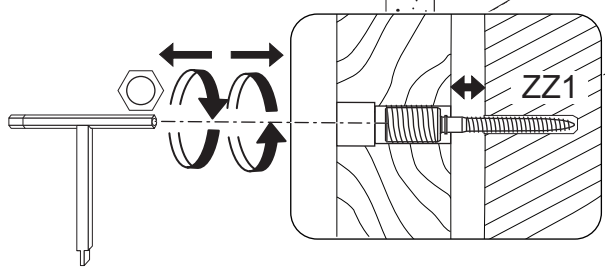
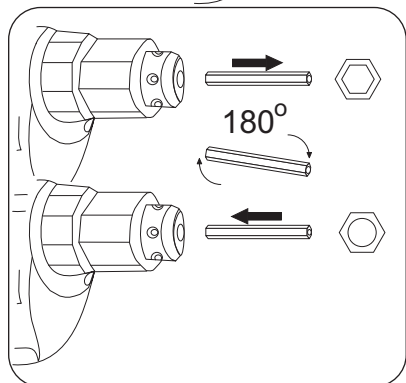
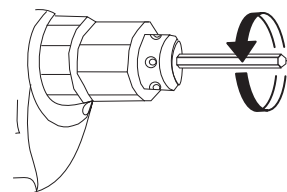
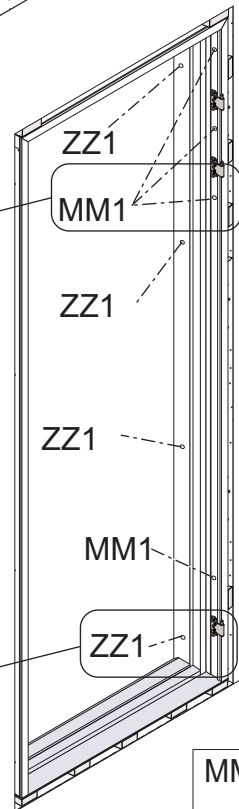
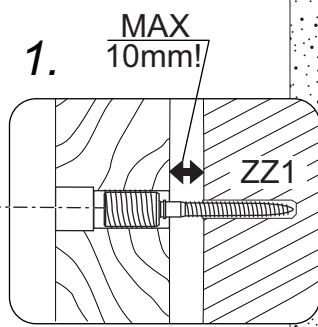
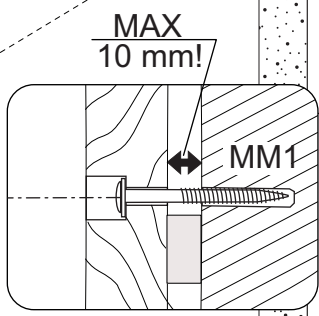
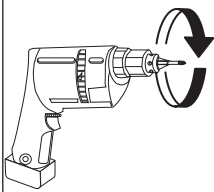
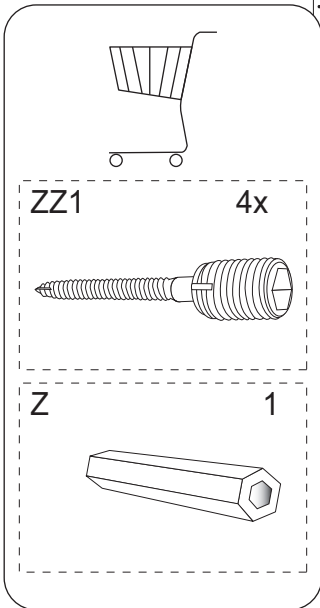
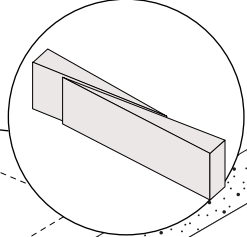
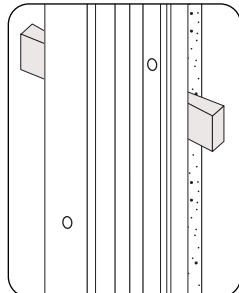
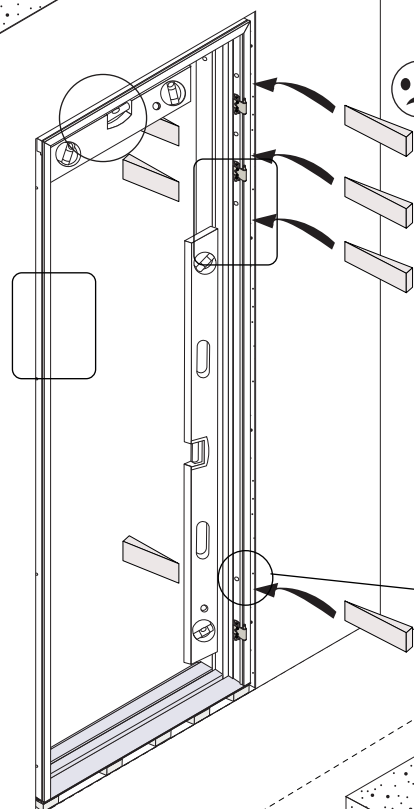
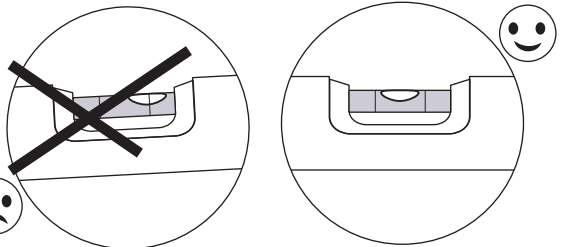
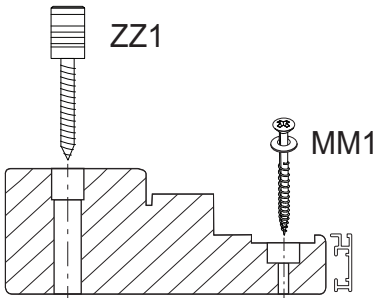
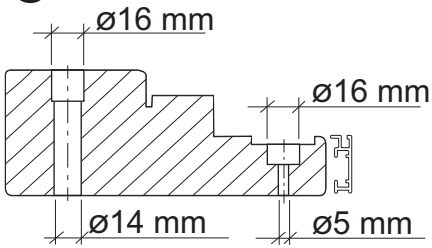
4A2







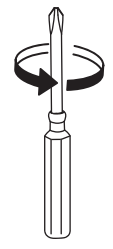
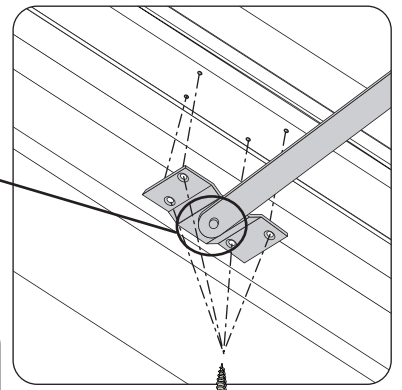
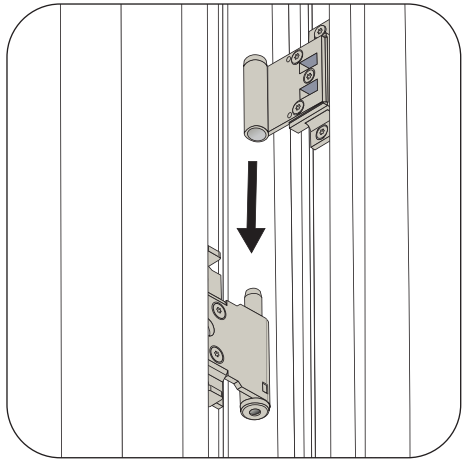
C





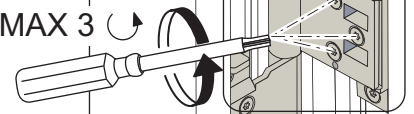
2.

1.

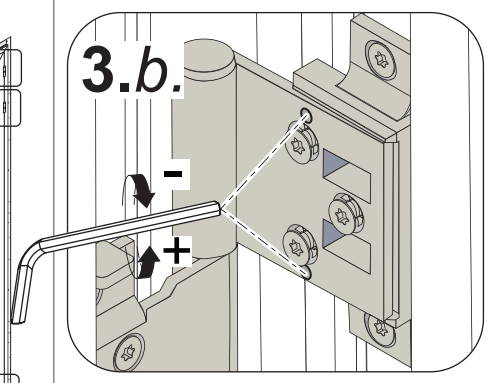


3.a.

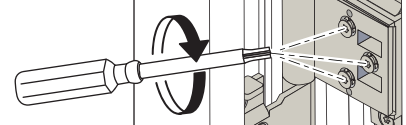
MAX 3



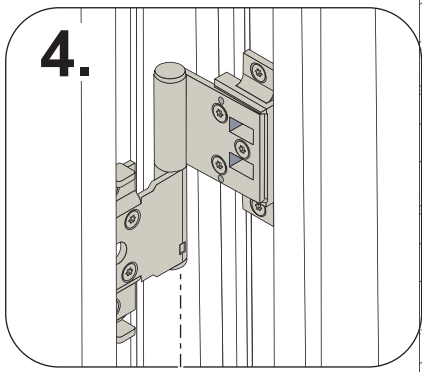
3.b.



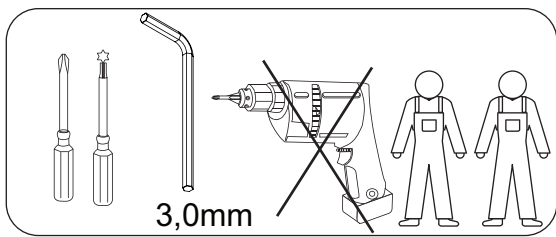
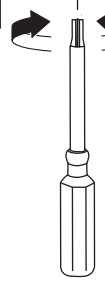
3.c.



4.



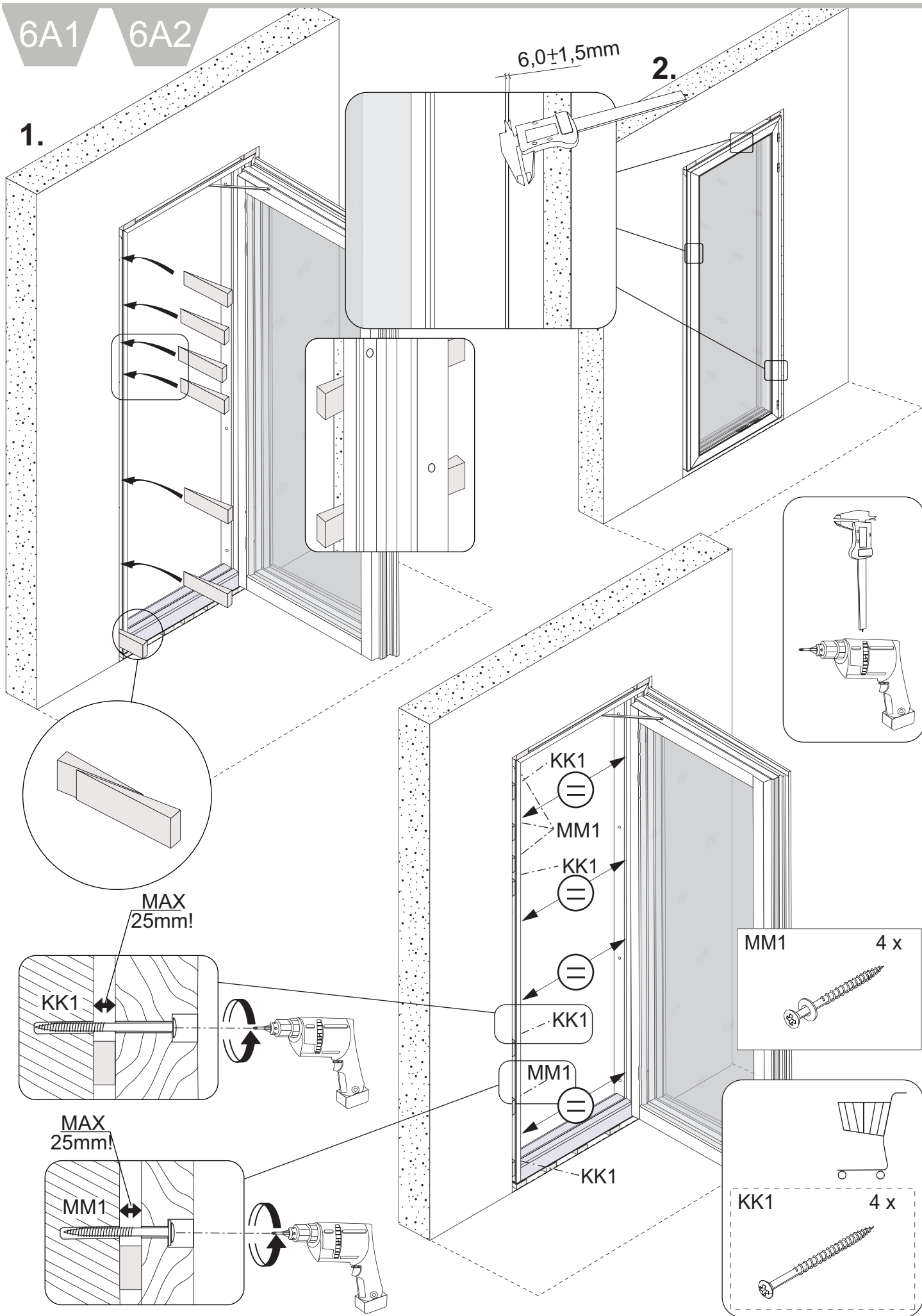
+ 2,0mm ↑    ↓ - 2,0mm



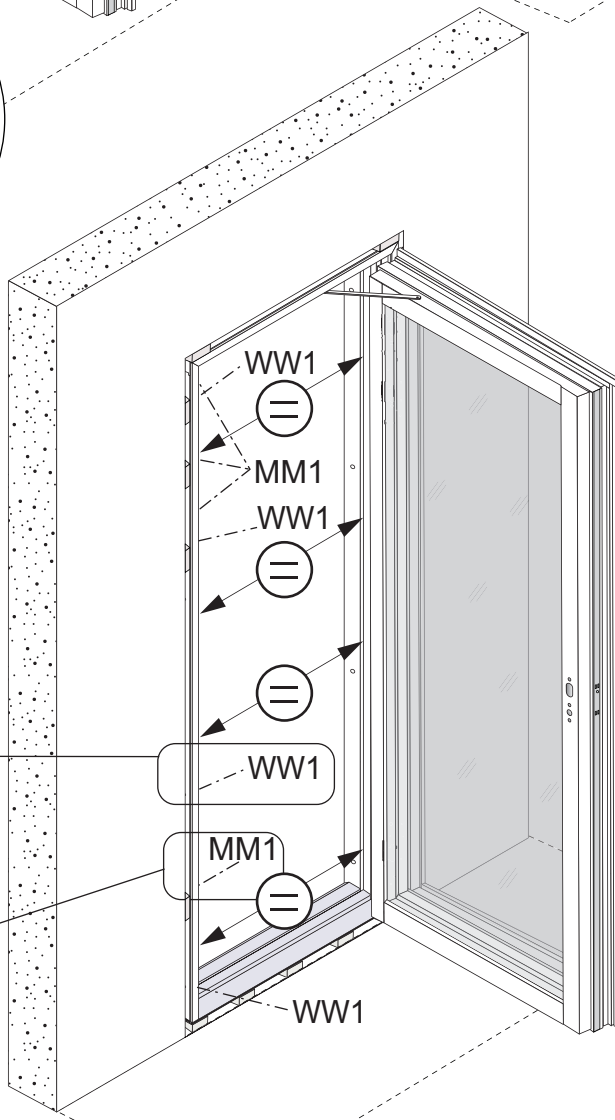
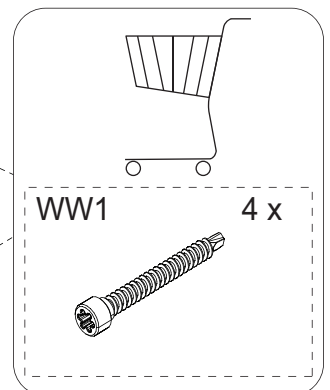
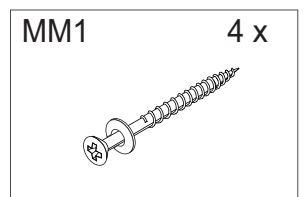
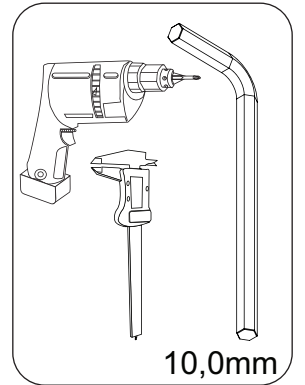
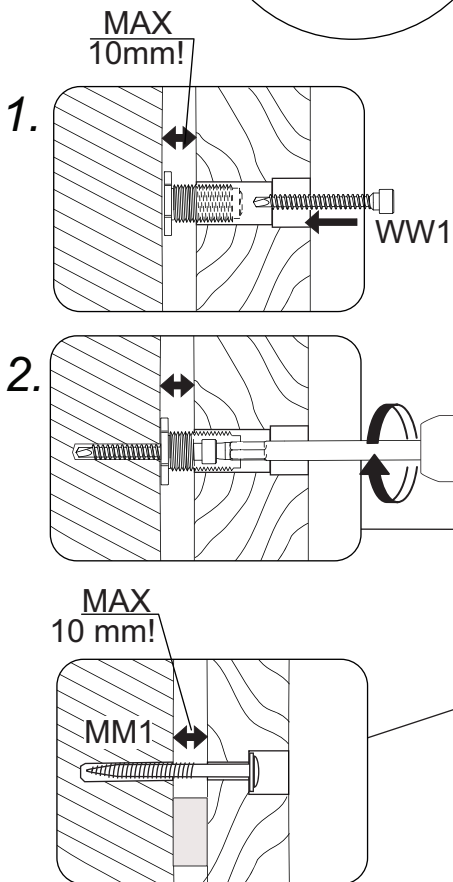
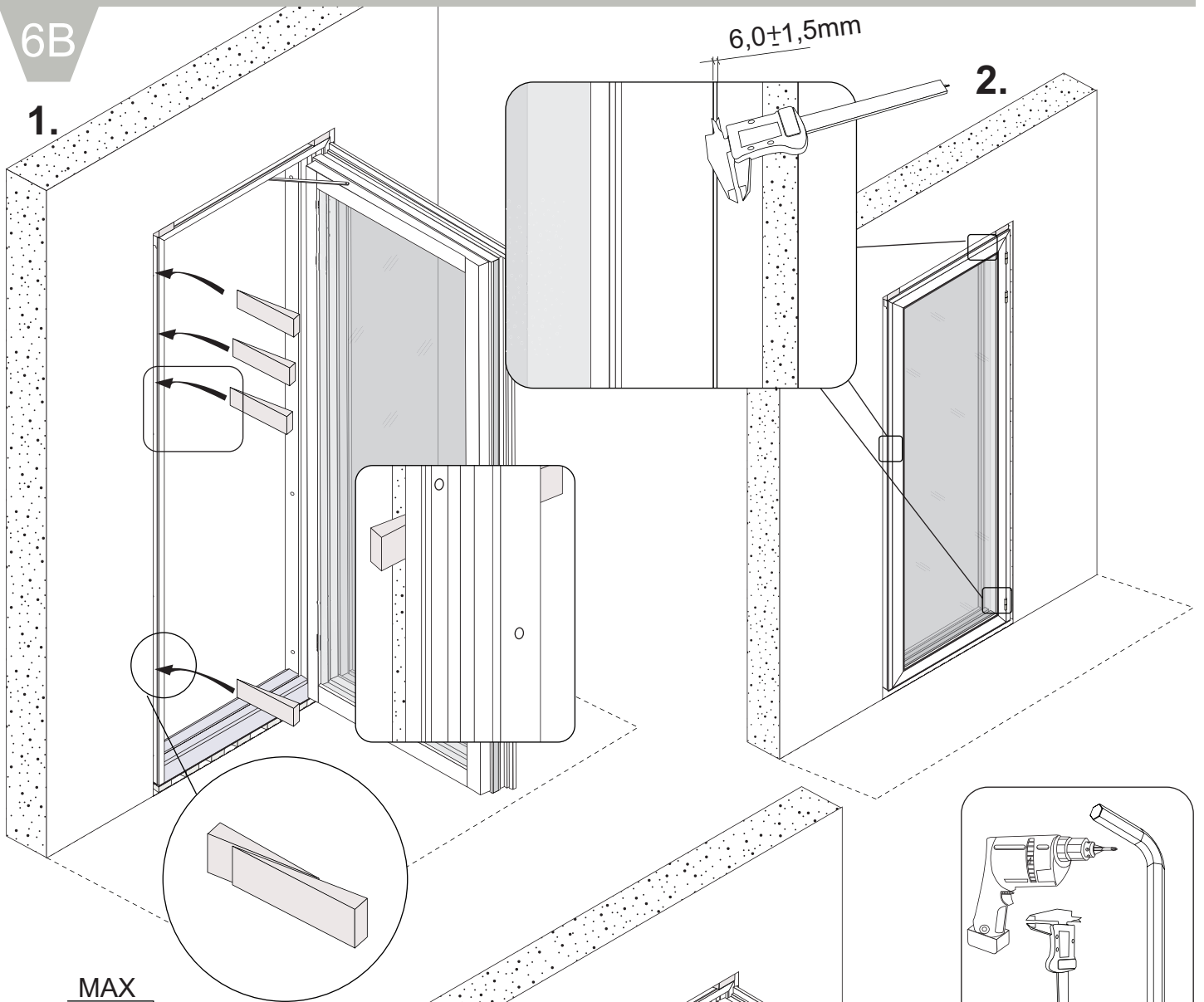
3,0mm

6A1

6A2

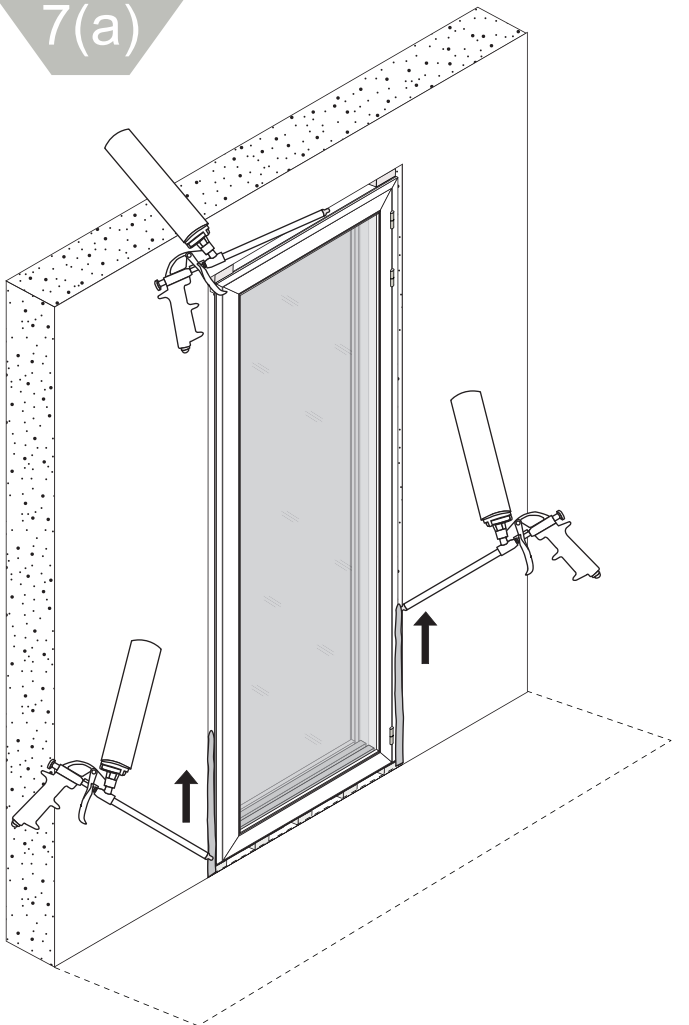


6B

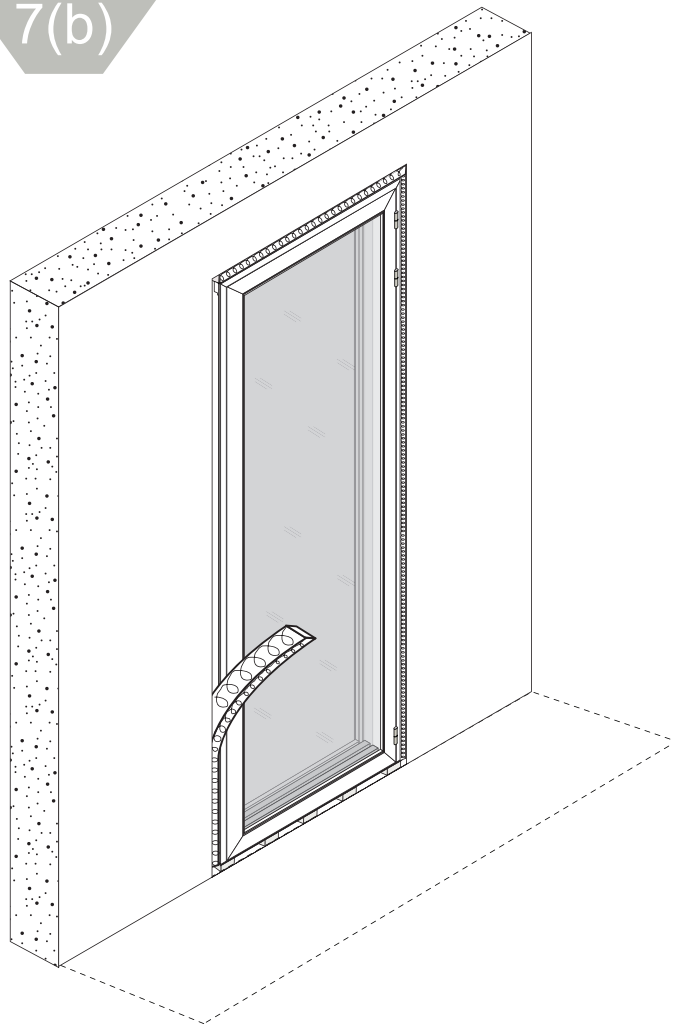




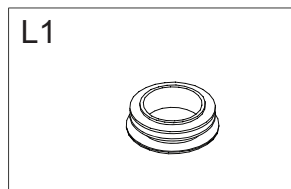
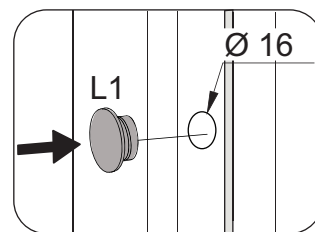
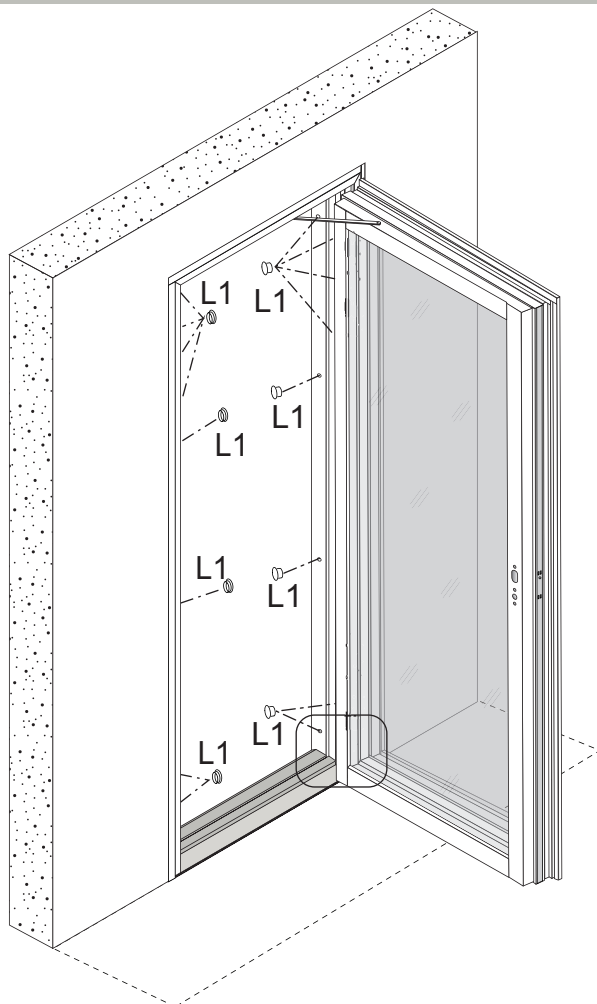
7(a)

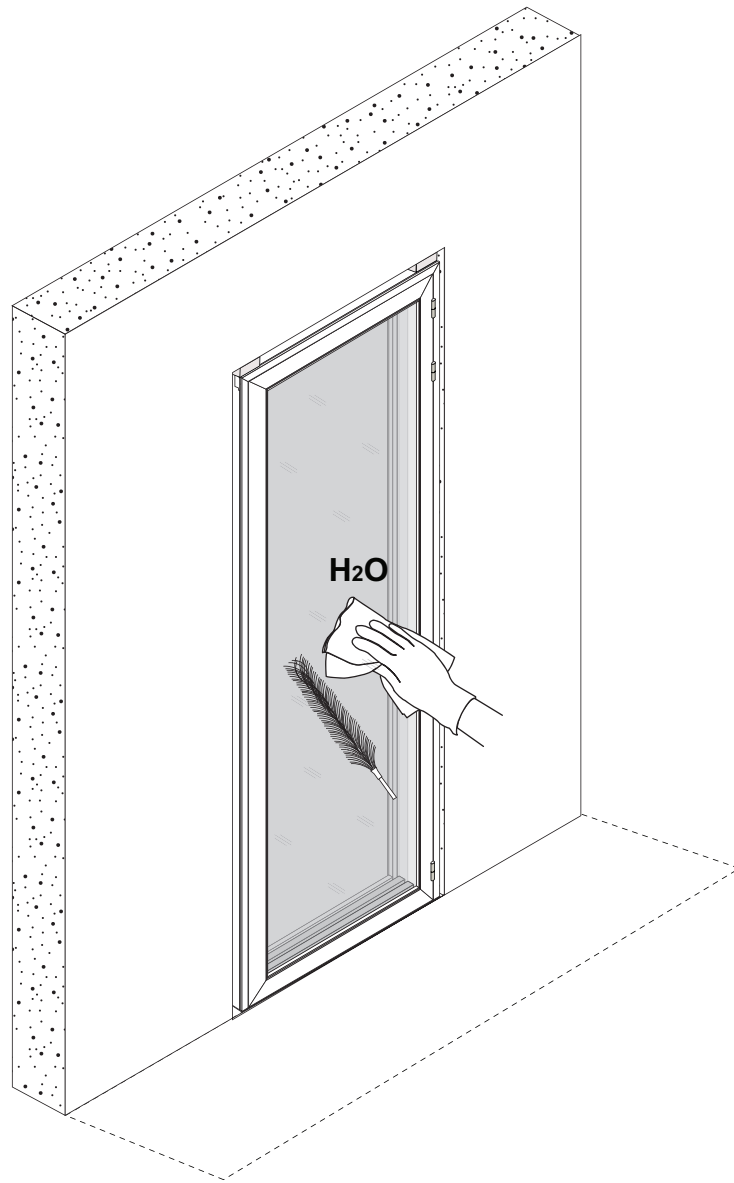


7(b)



8





 **NB!**

