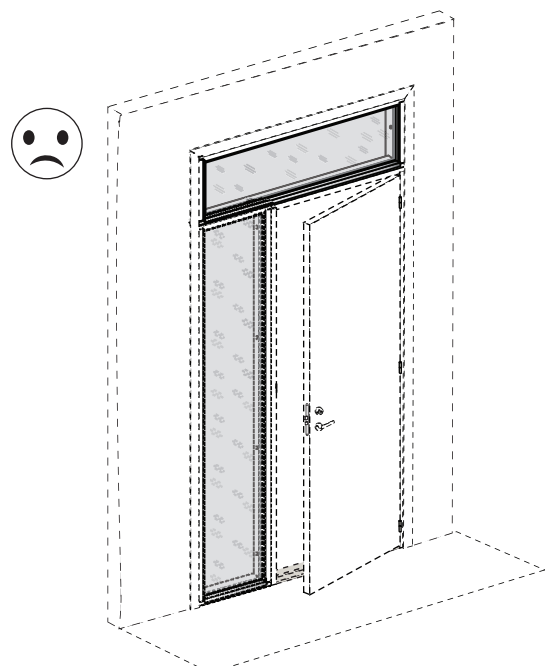
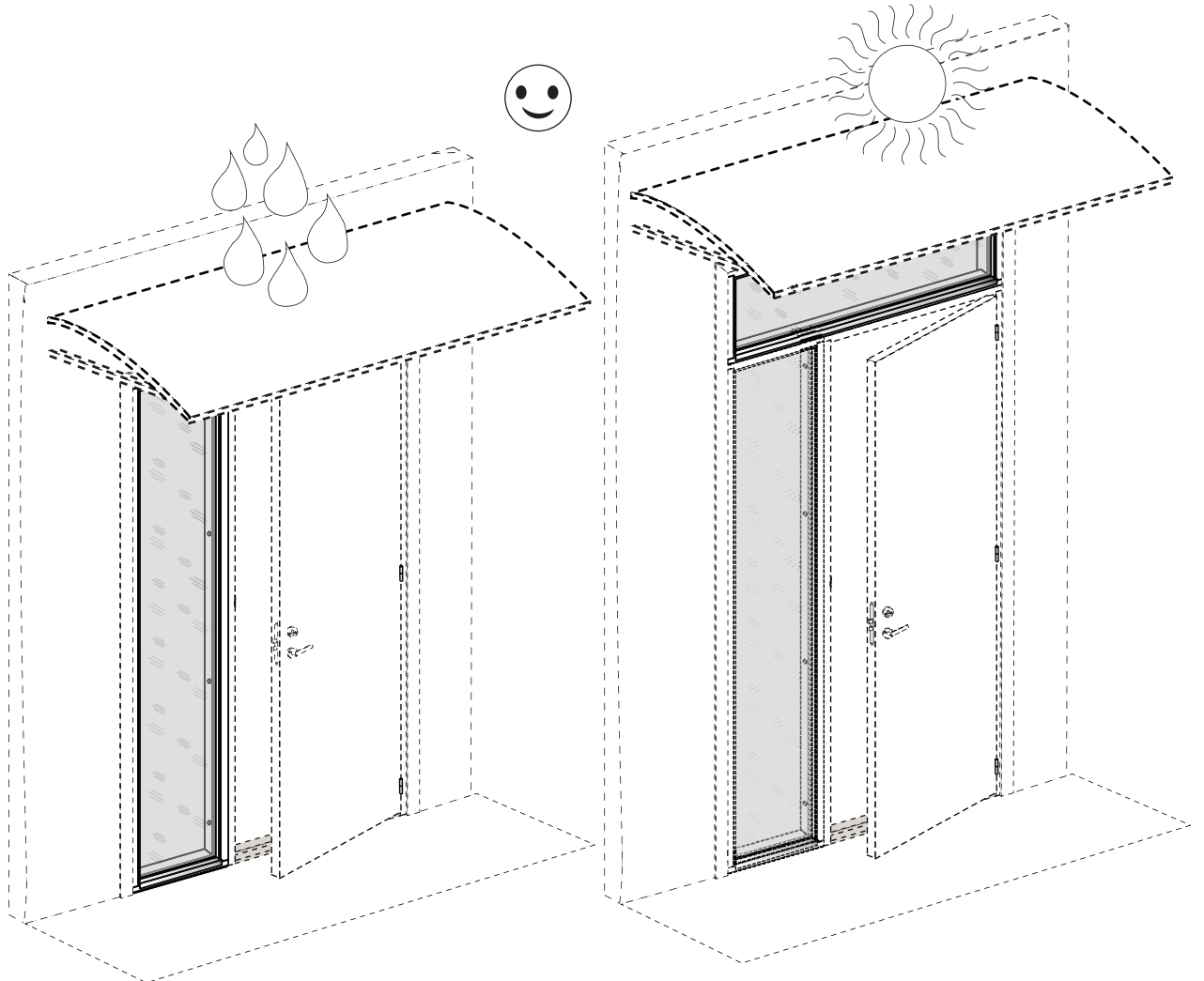
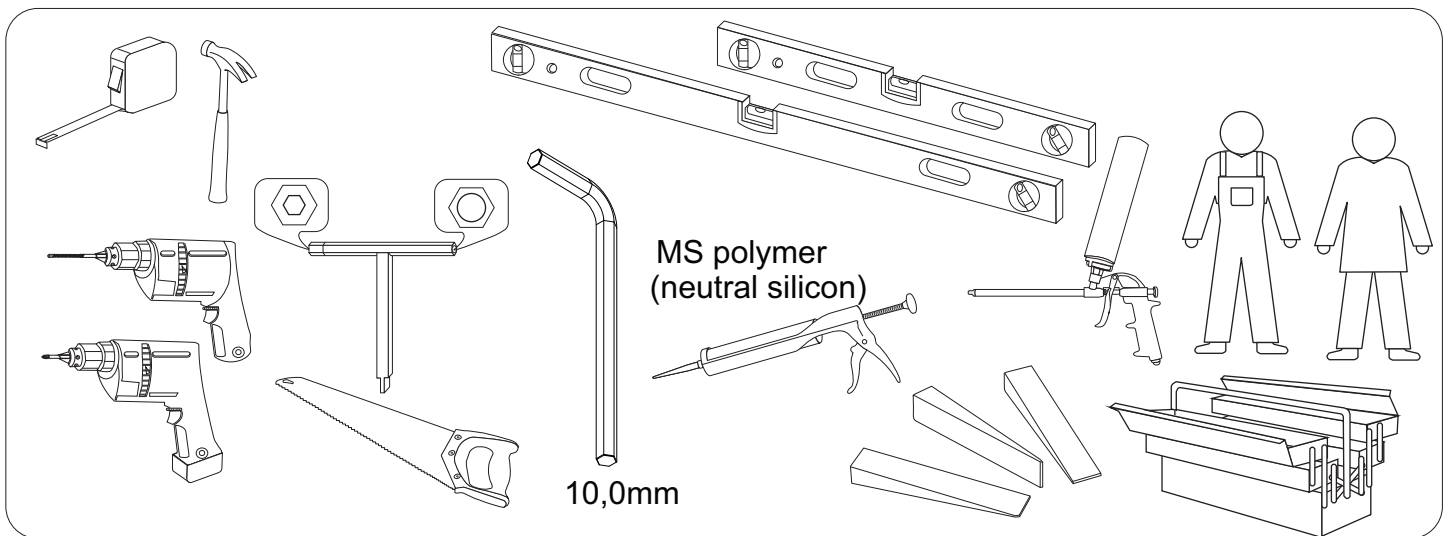
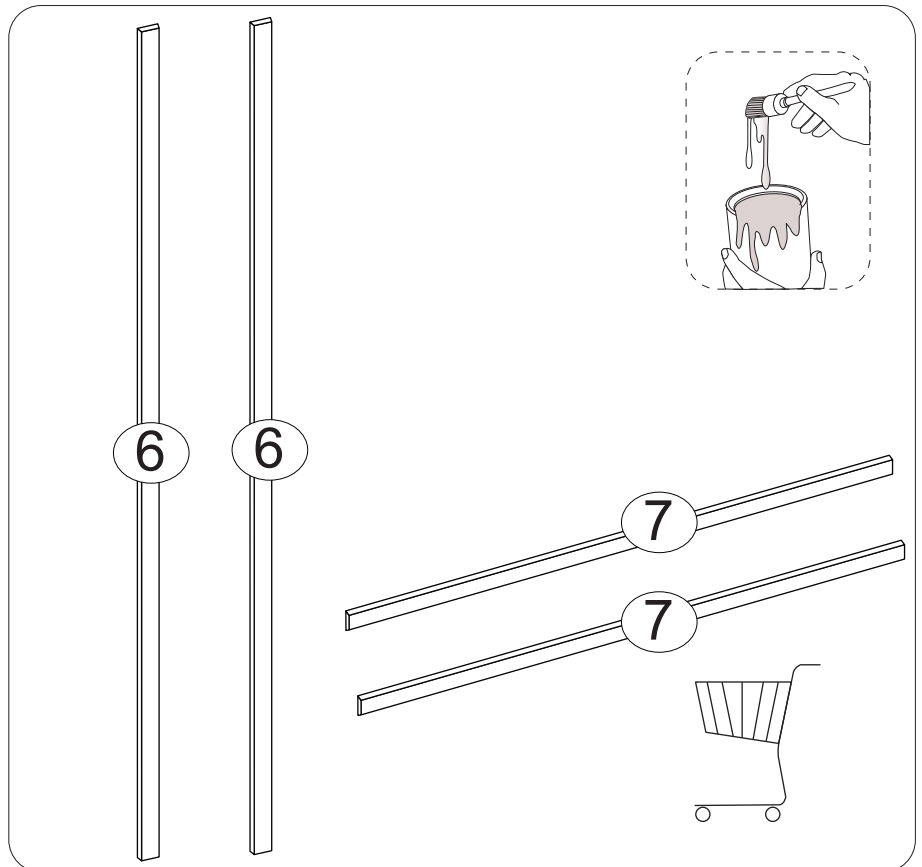
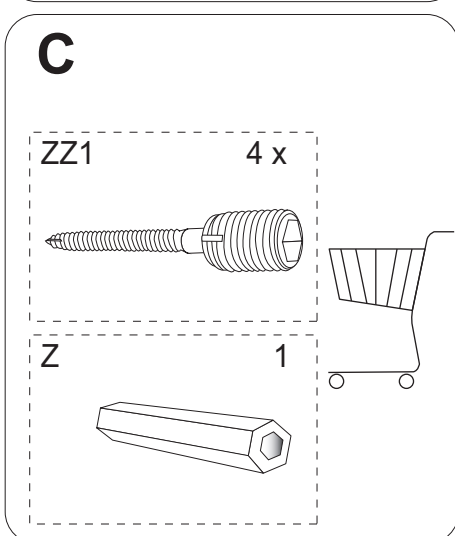
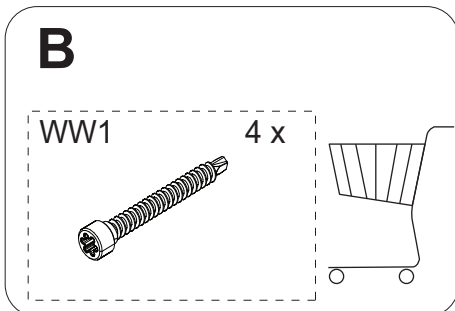
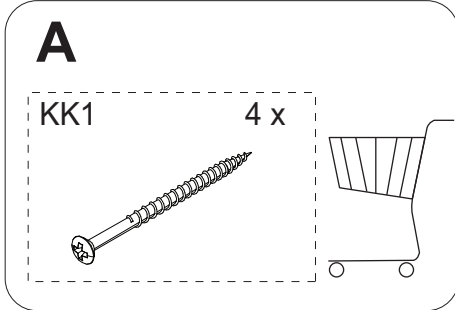
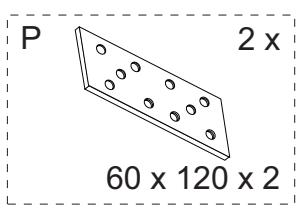
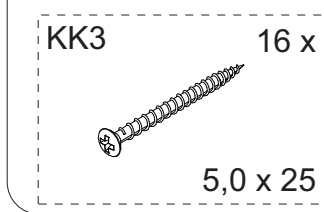
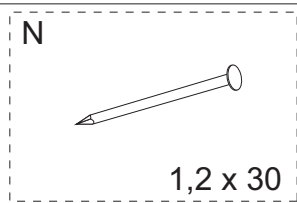
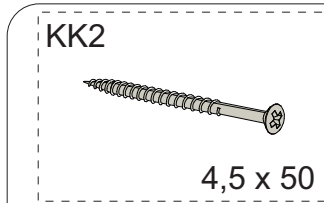
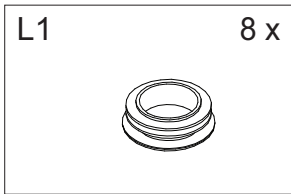


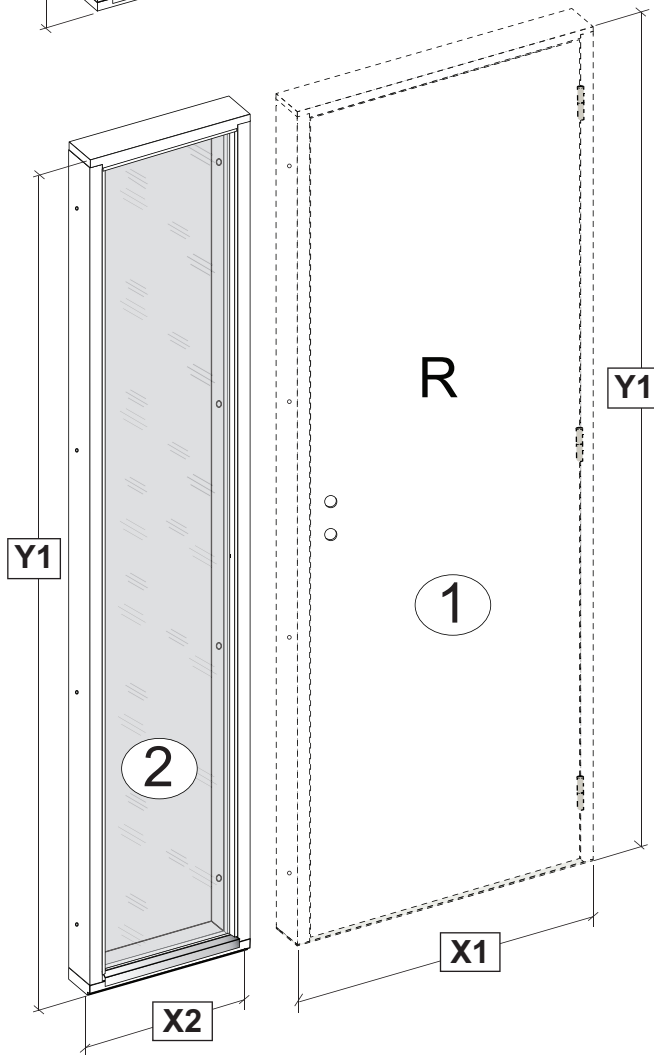
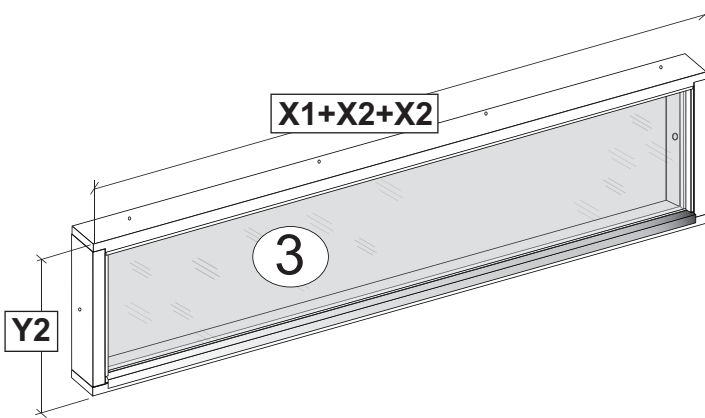
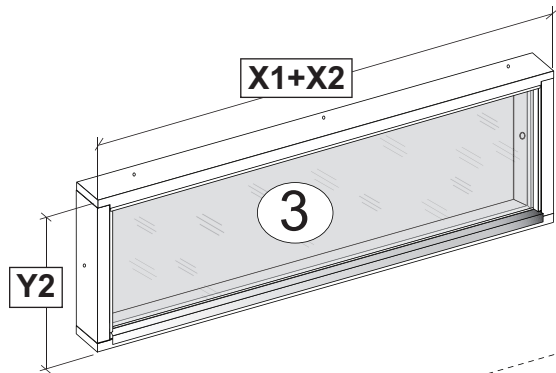
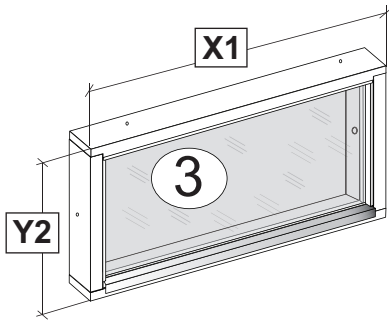
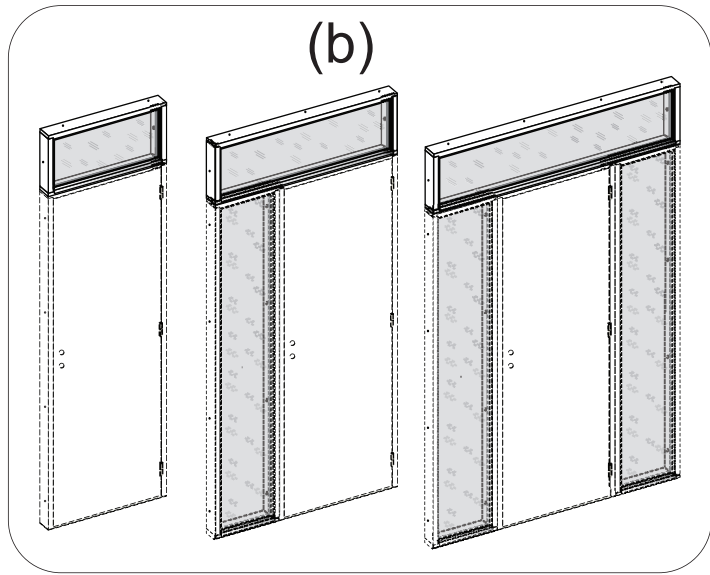
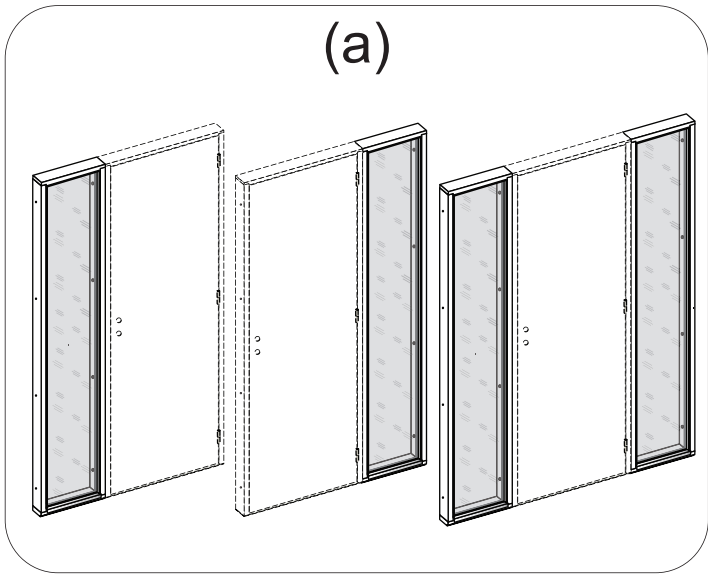
- (EE) VÄLISUKSED**
- (EN) EXTERNAL DOORS**
- (FI) ULKO - OVET**
- (DK) UDVENDIGE DØRE**
- (NO) YTTERDØRER**

- (SE) YTTERDÖRRAR**
- (RU) ВНЕШНИЕ ДВЕРИ**
- (LV) ĀRĒJĀS DURVIS**
- (LT) LAUKO DURYS**

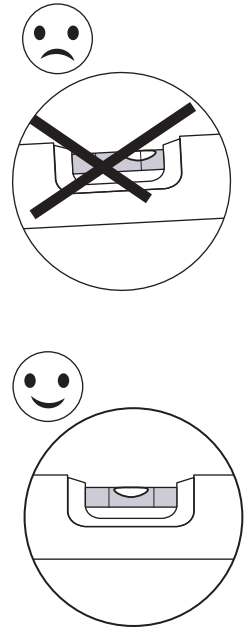
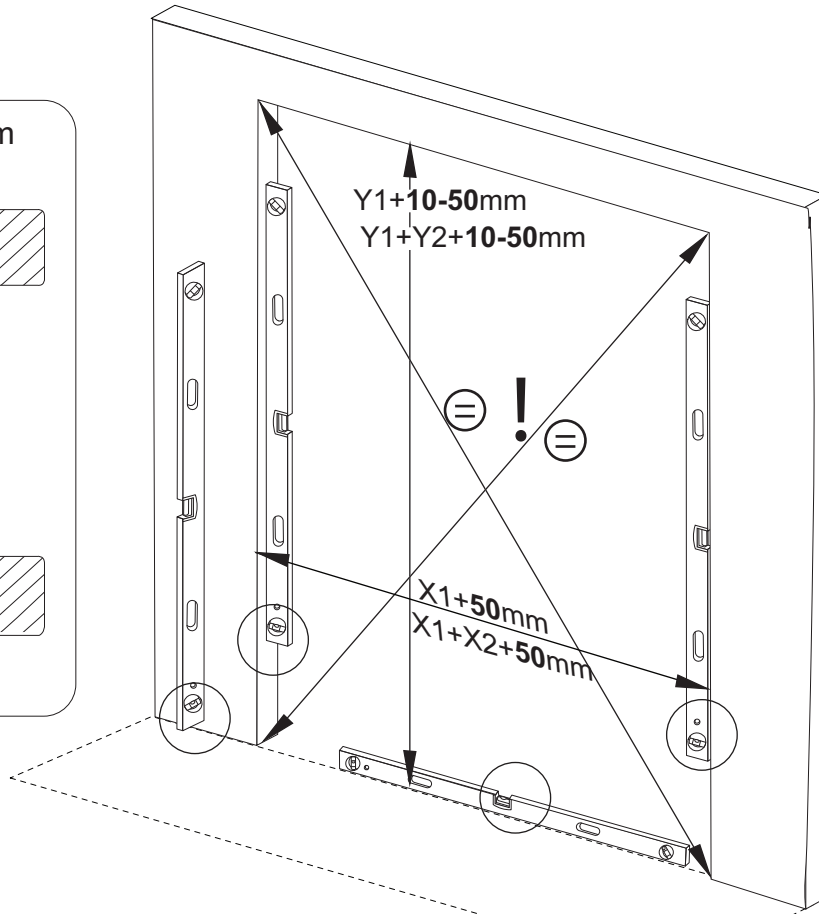
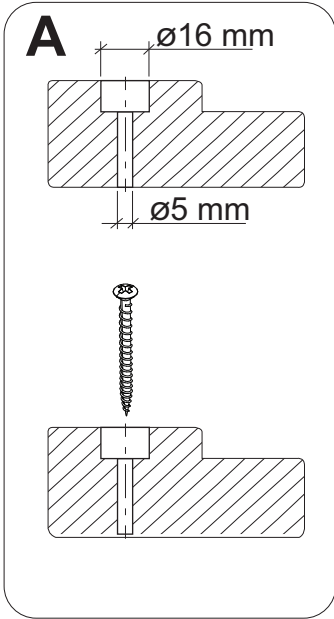


VILJANDI 
 windows ▪ doors

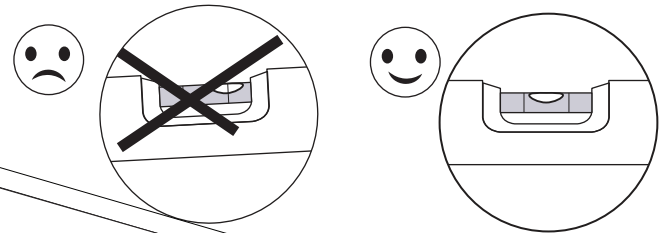
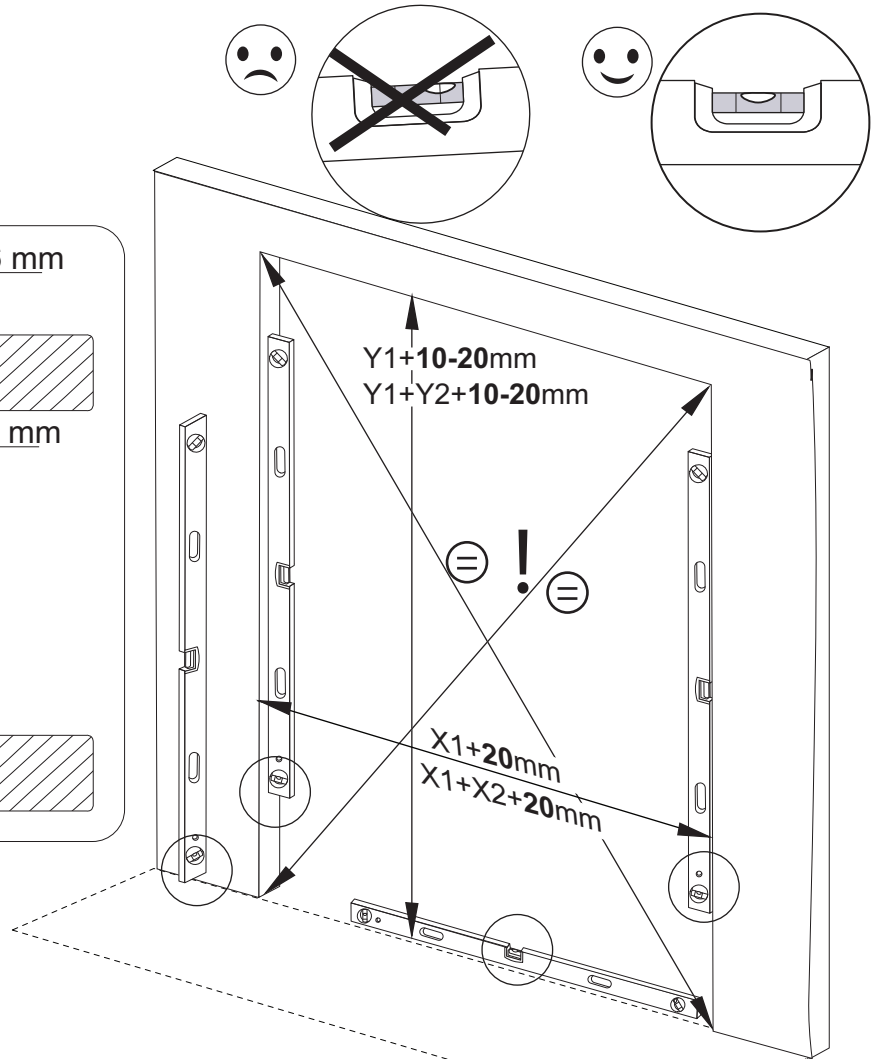
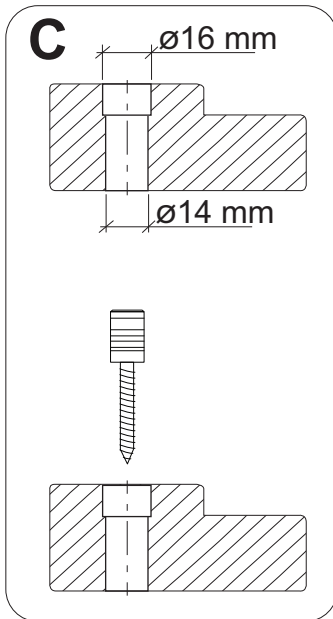
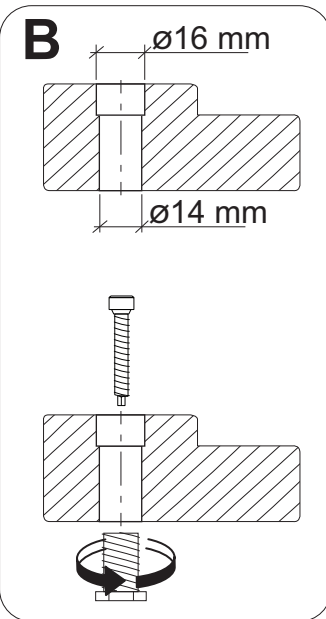




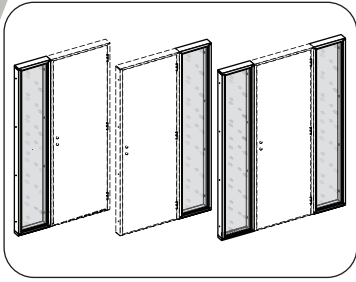
1A



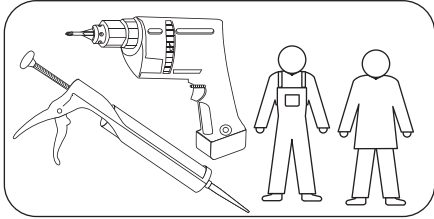
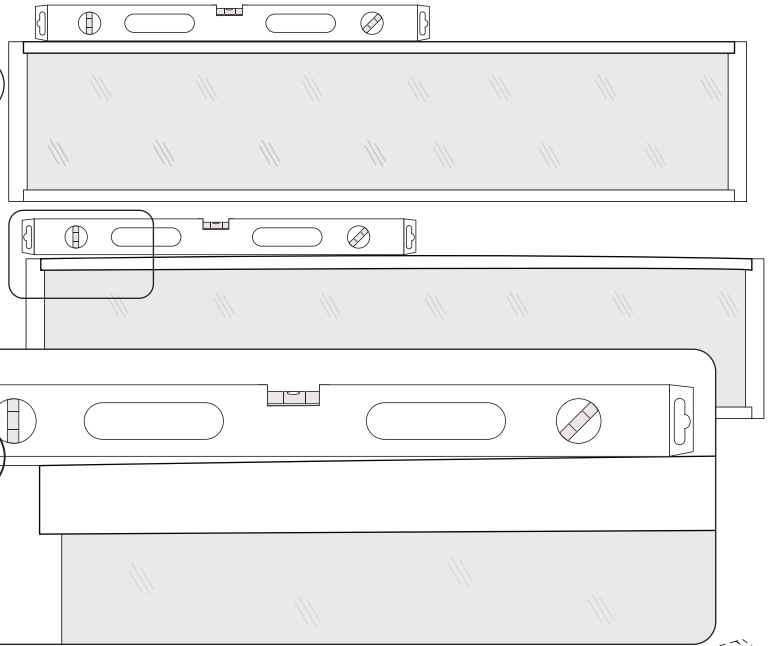
1B 1C



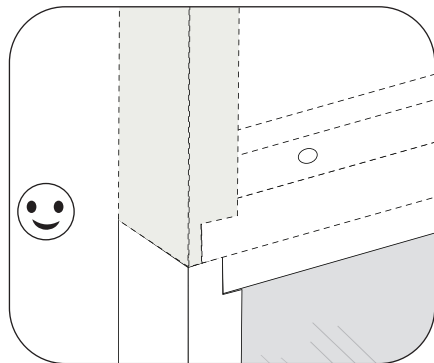
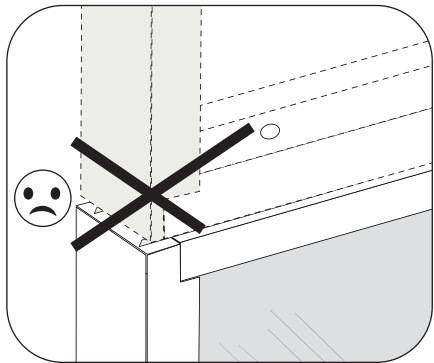
2 (a)



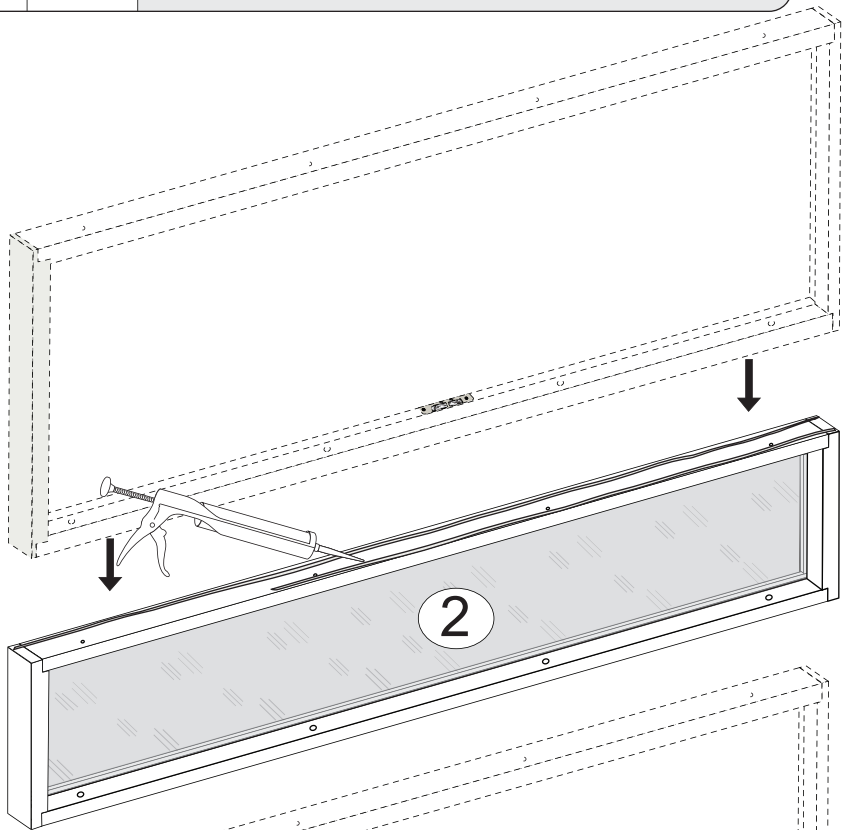
1.



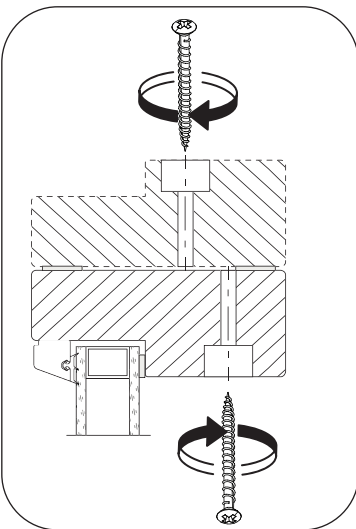
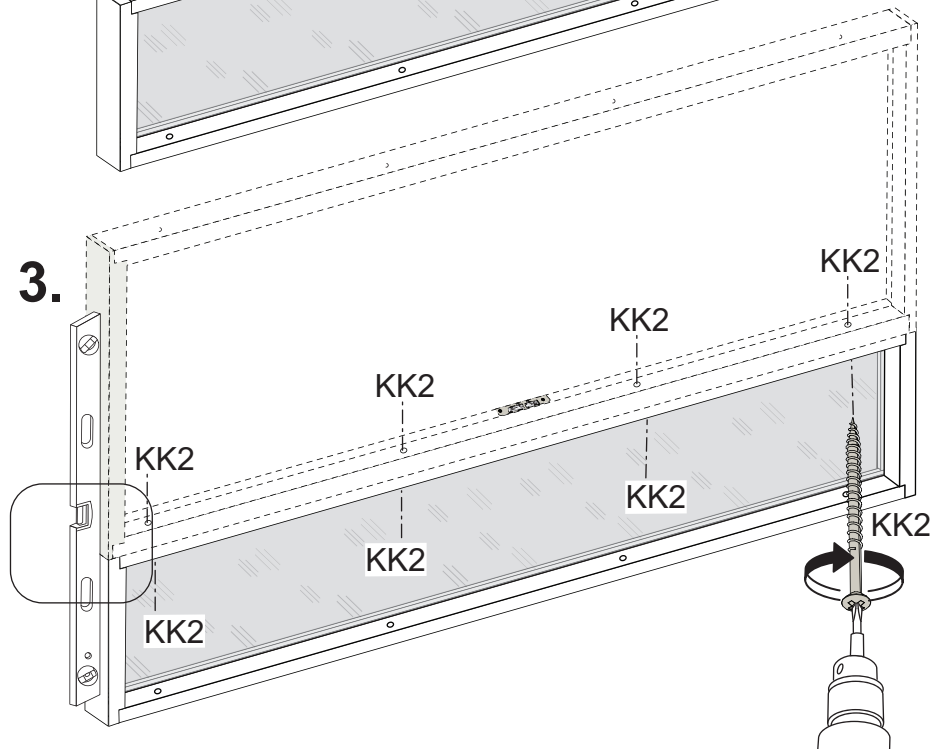
NB!



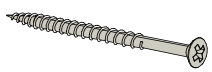
2.



3.

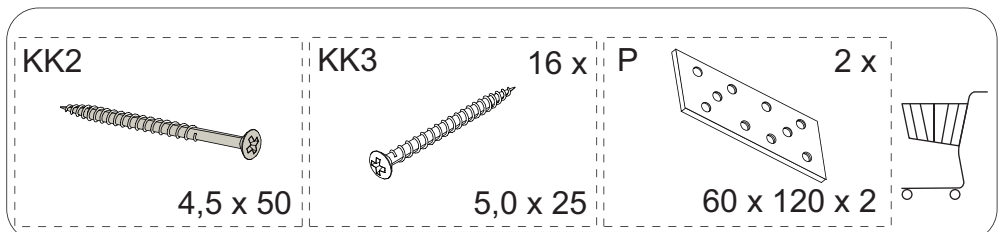
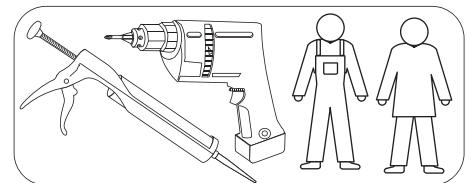
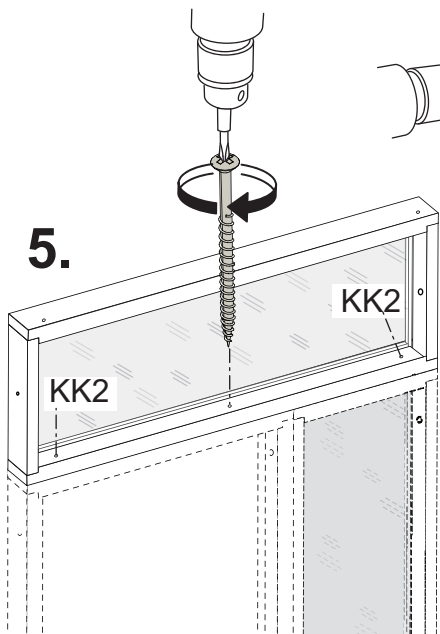
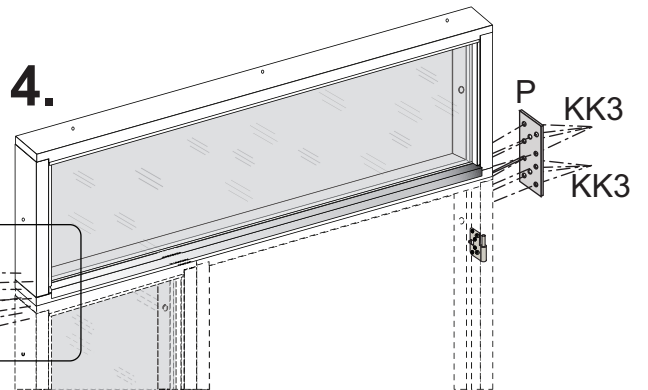
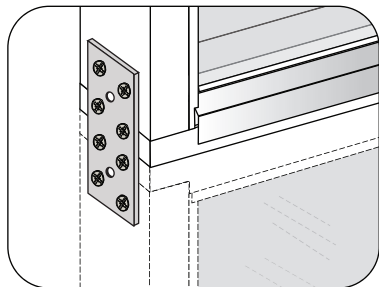
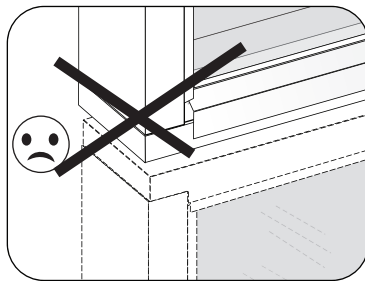
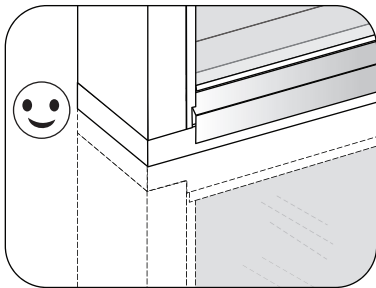
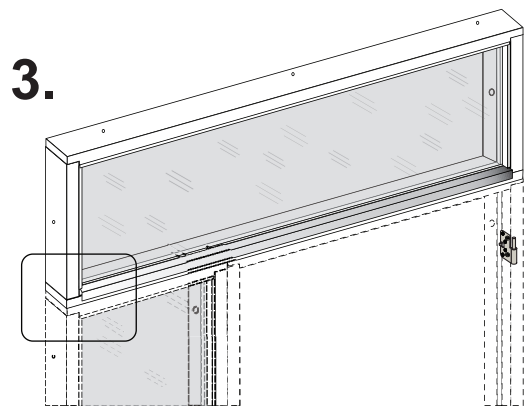
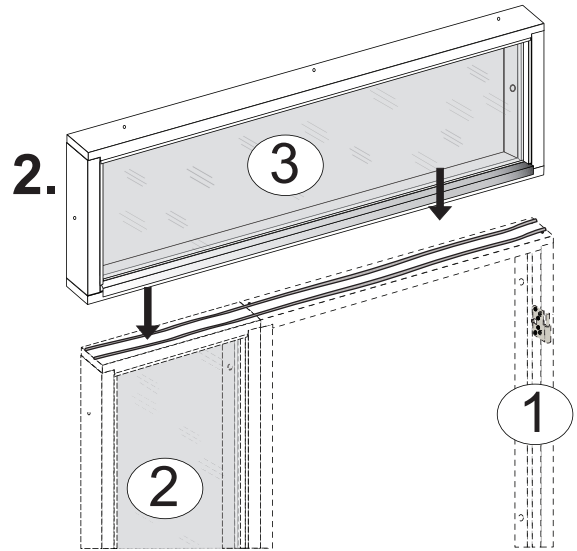
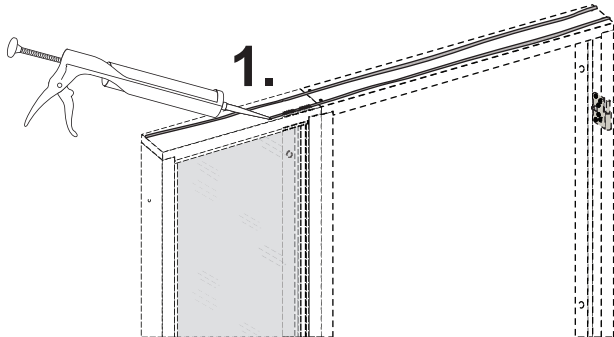
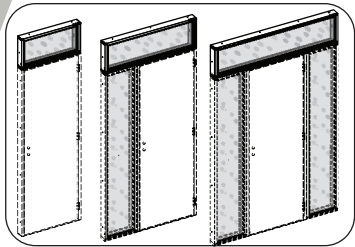


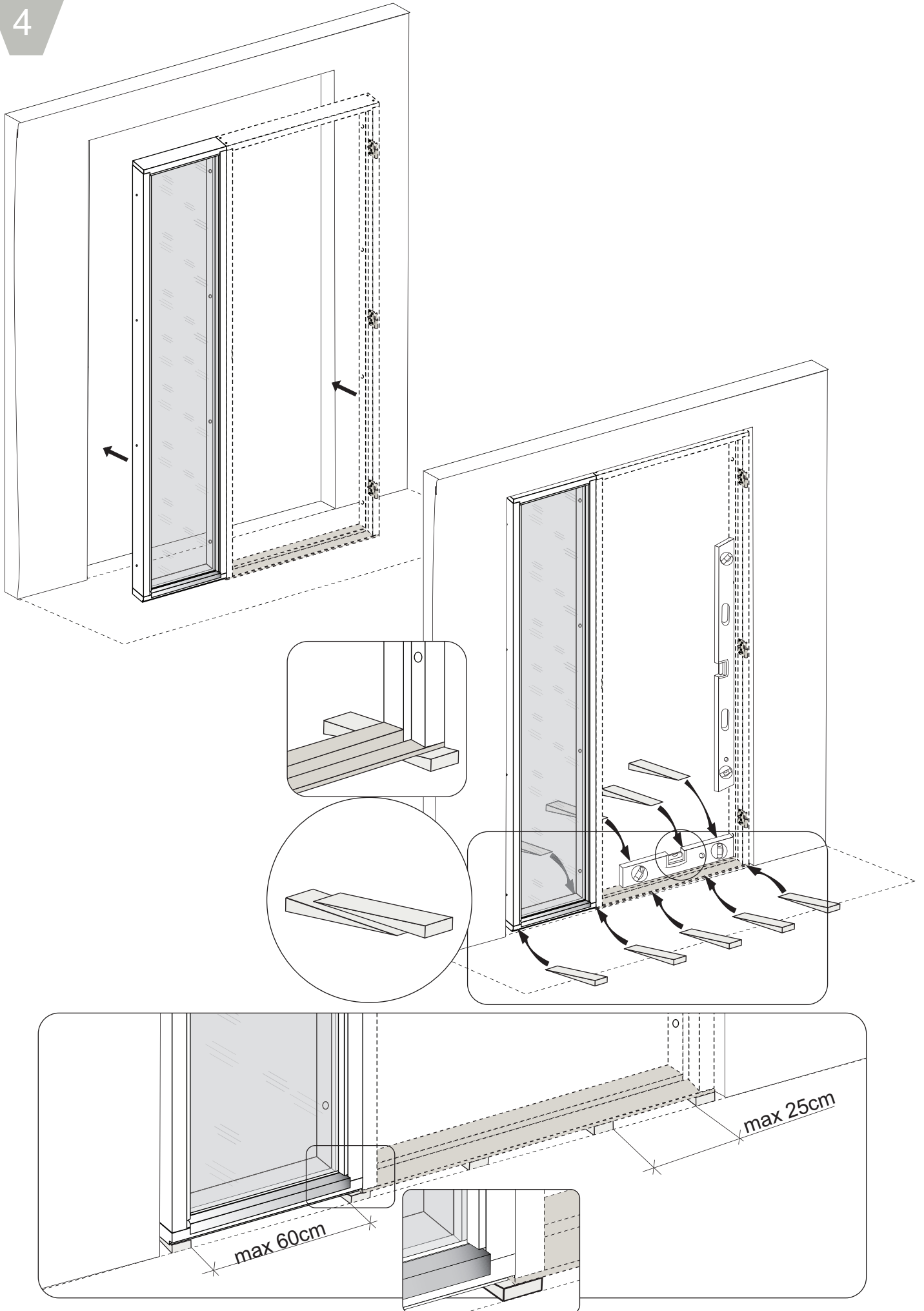
KK2



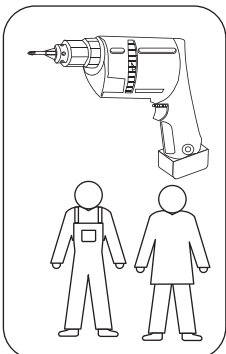
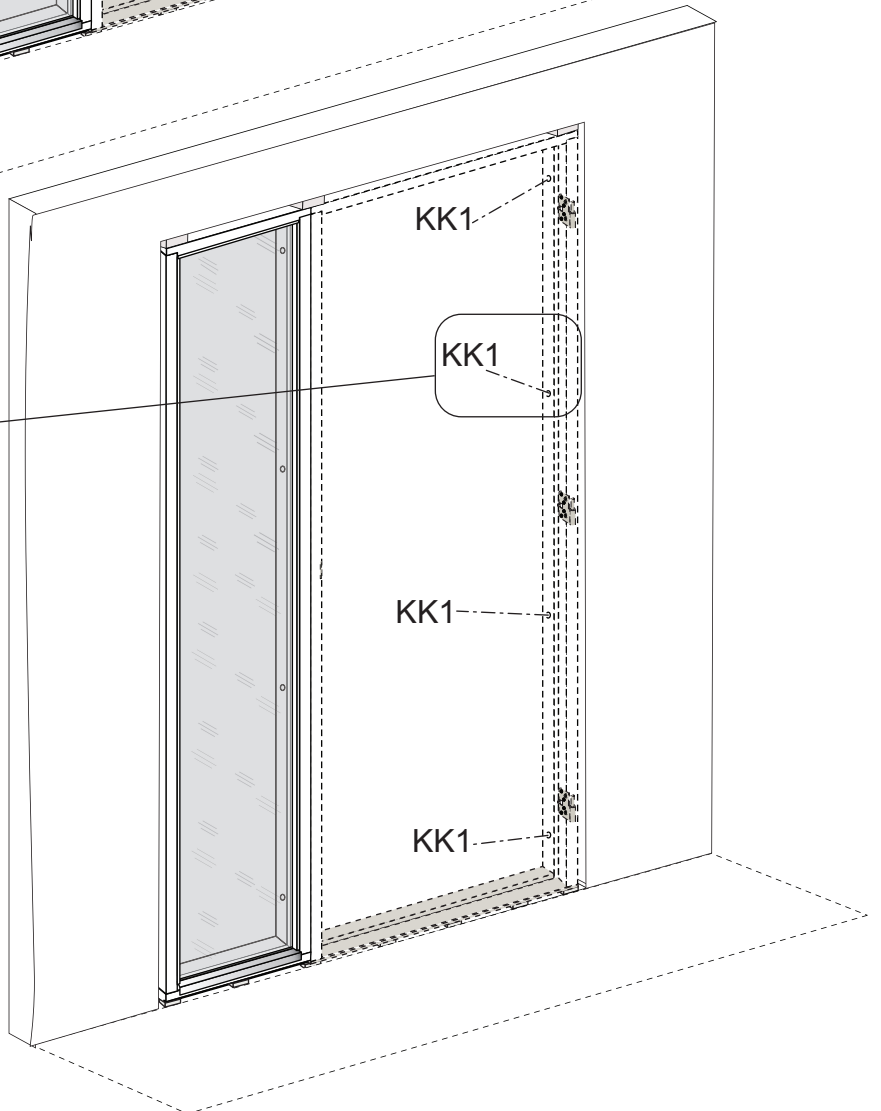
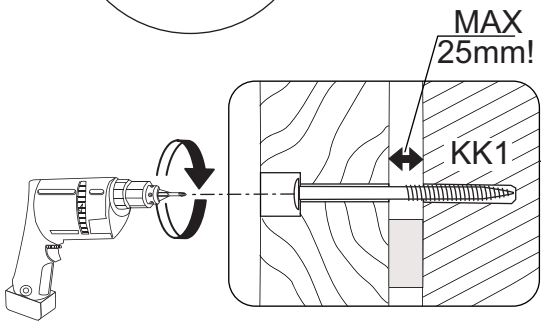
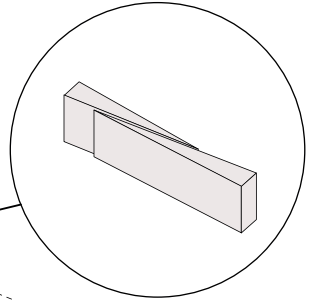
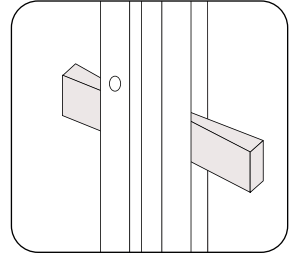
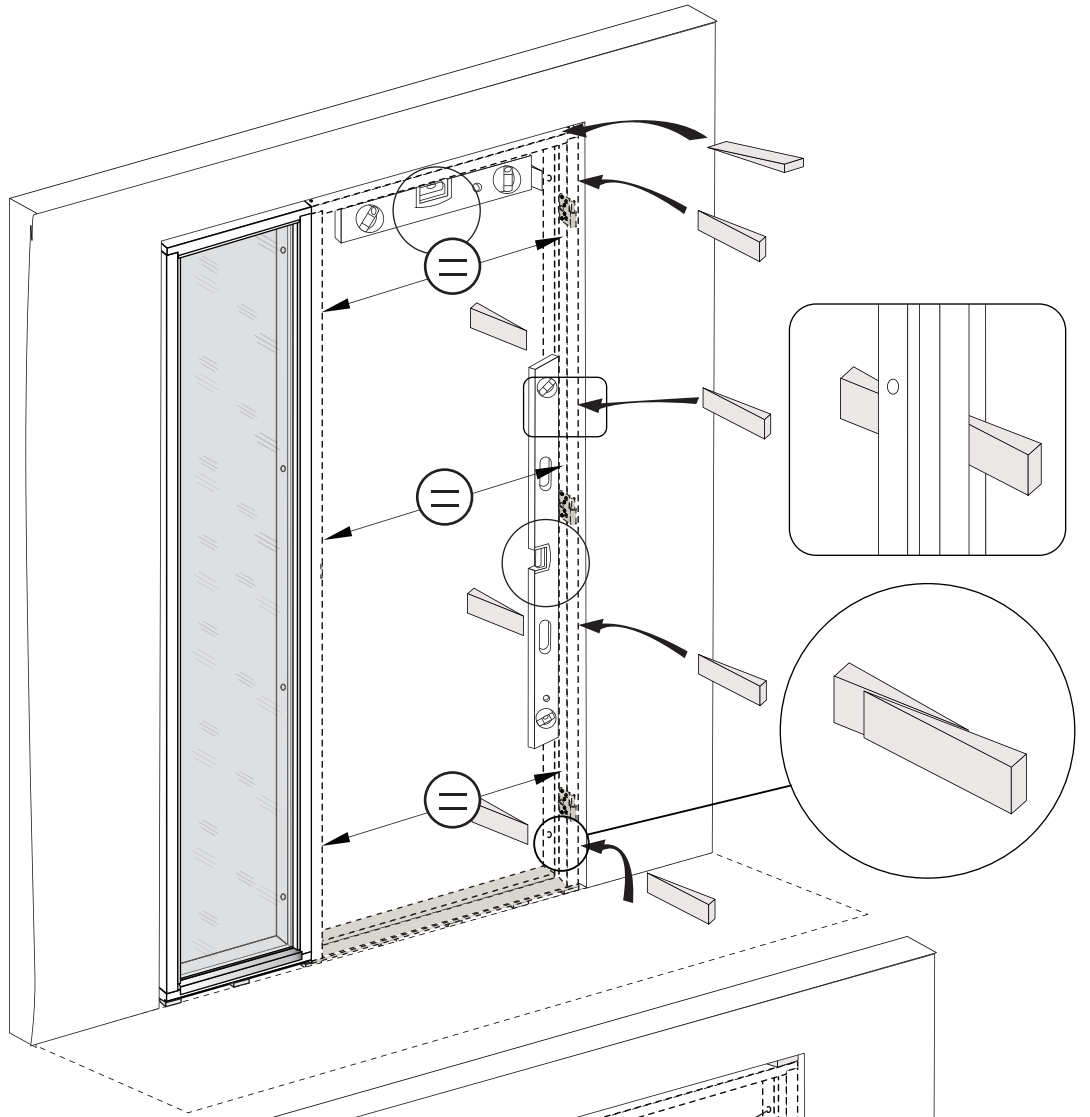
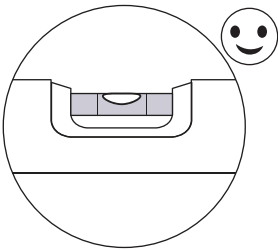
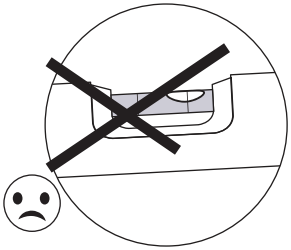
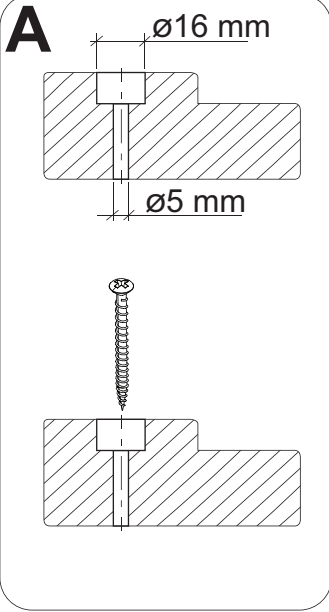
5,0 x 60

3 (b)



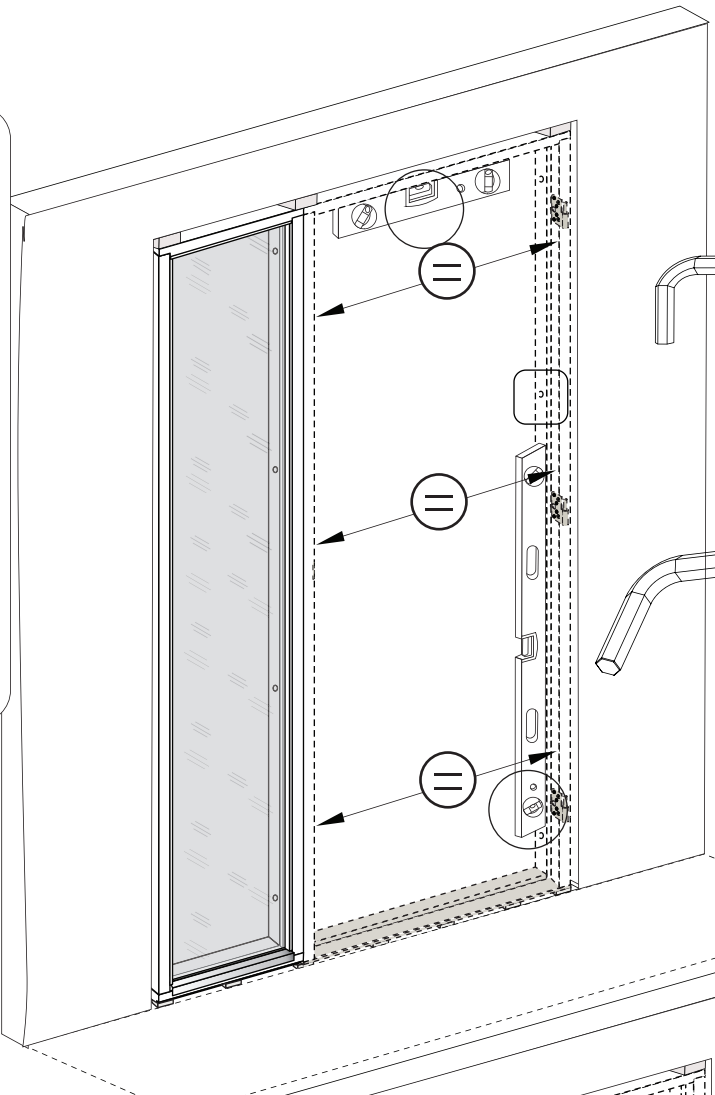
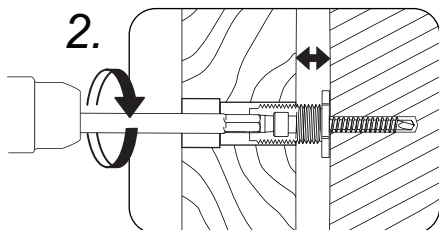
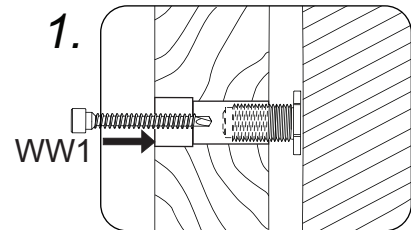
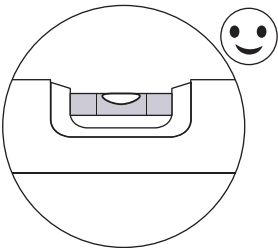
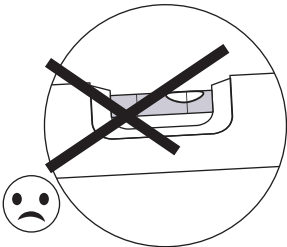
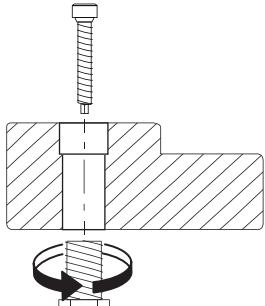
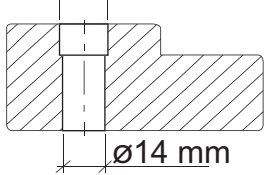


5A

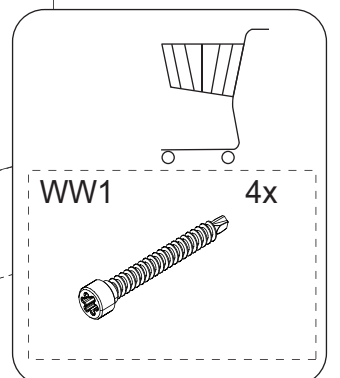
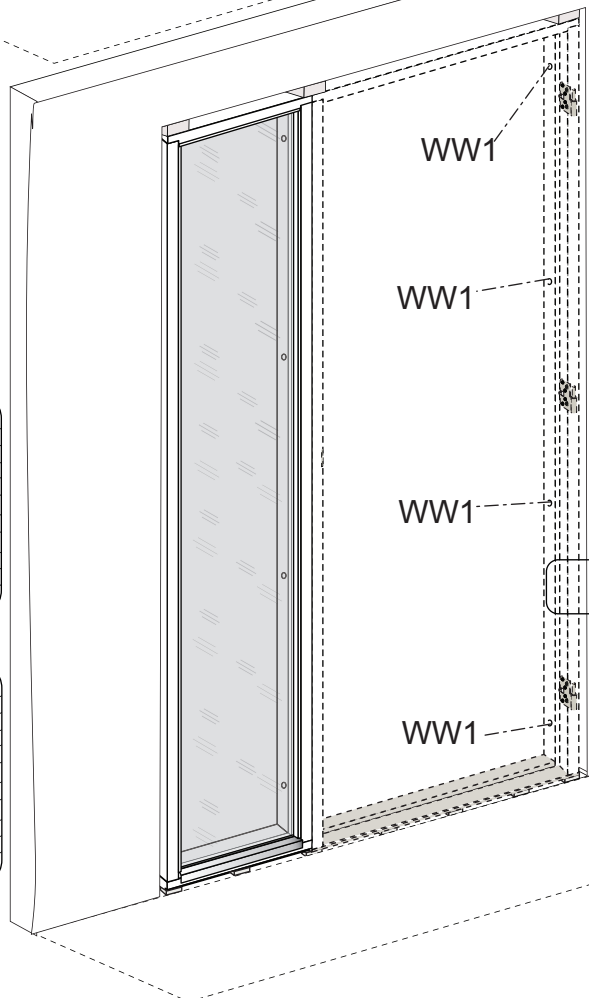
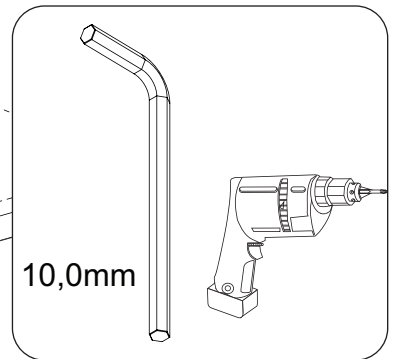
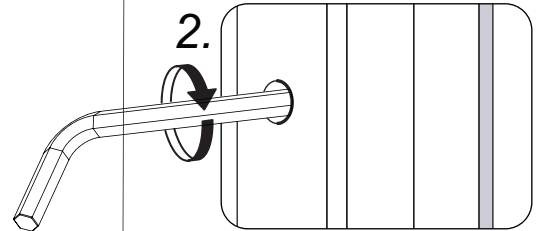
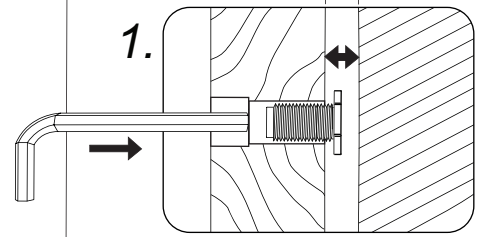


5B

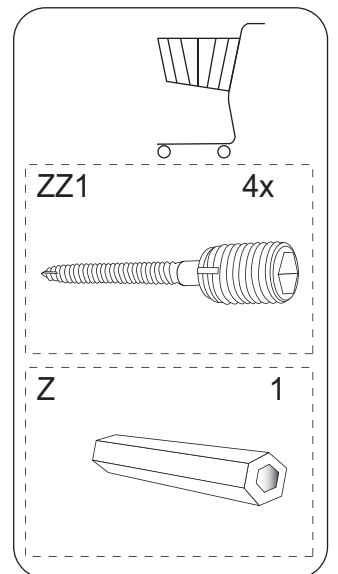
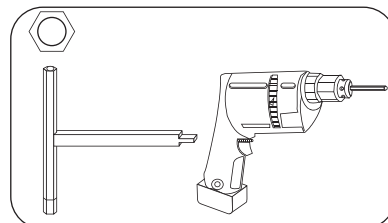
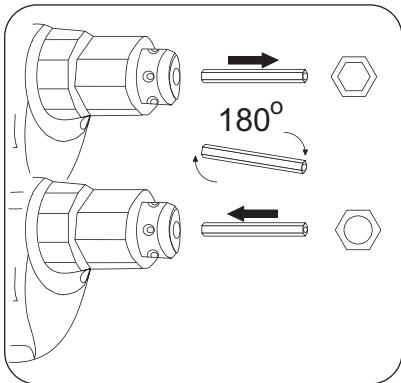
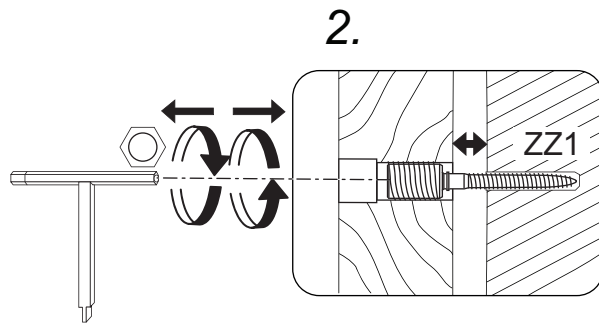
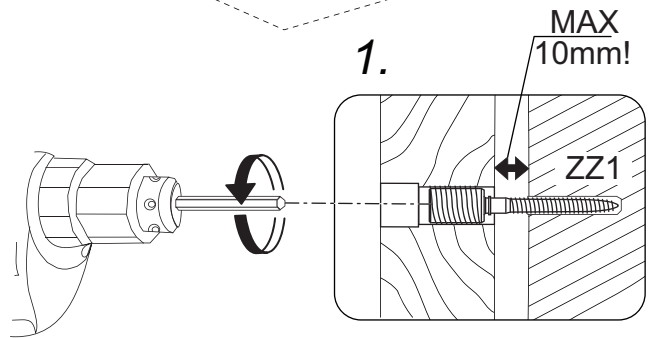
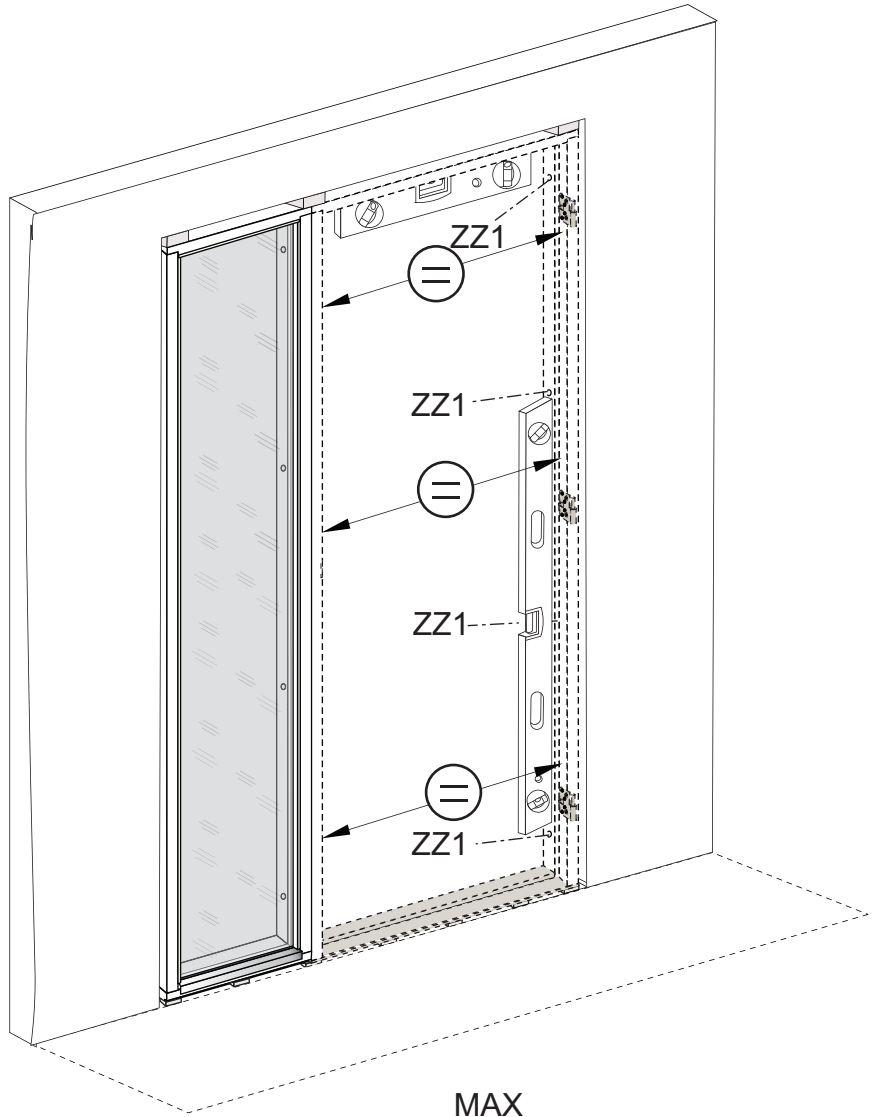
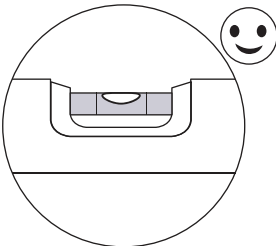
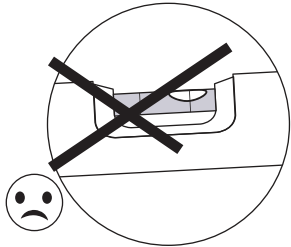
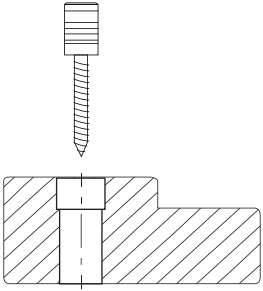
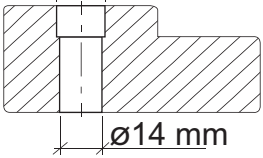
B $\varnothing 16$ mm

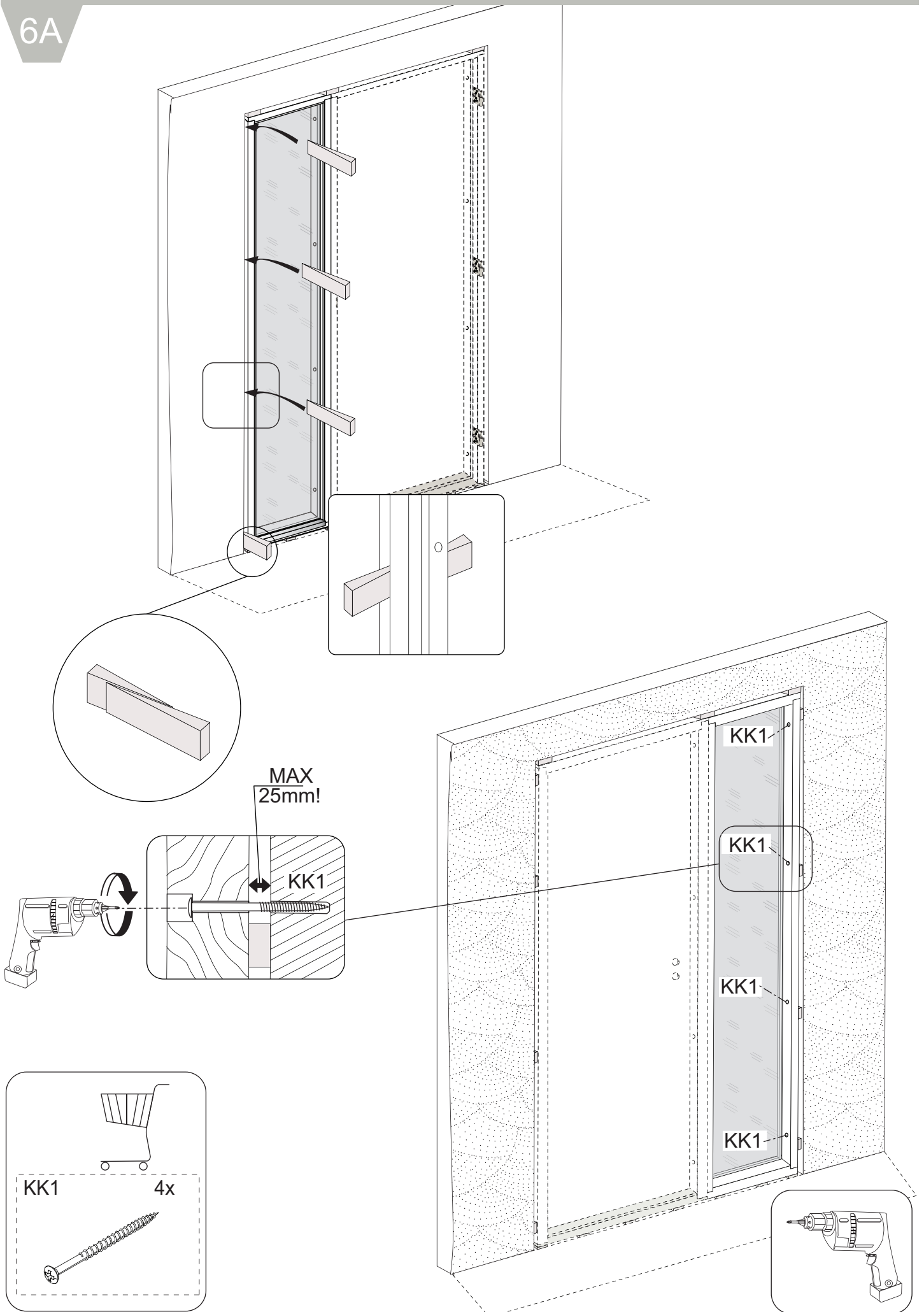


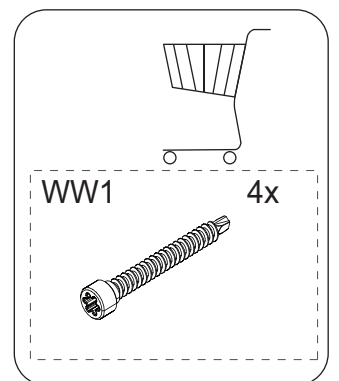
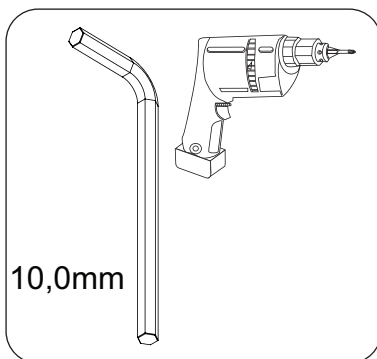
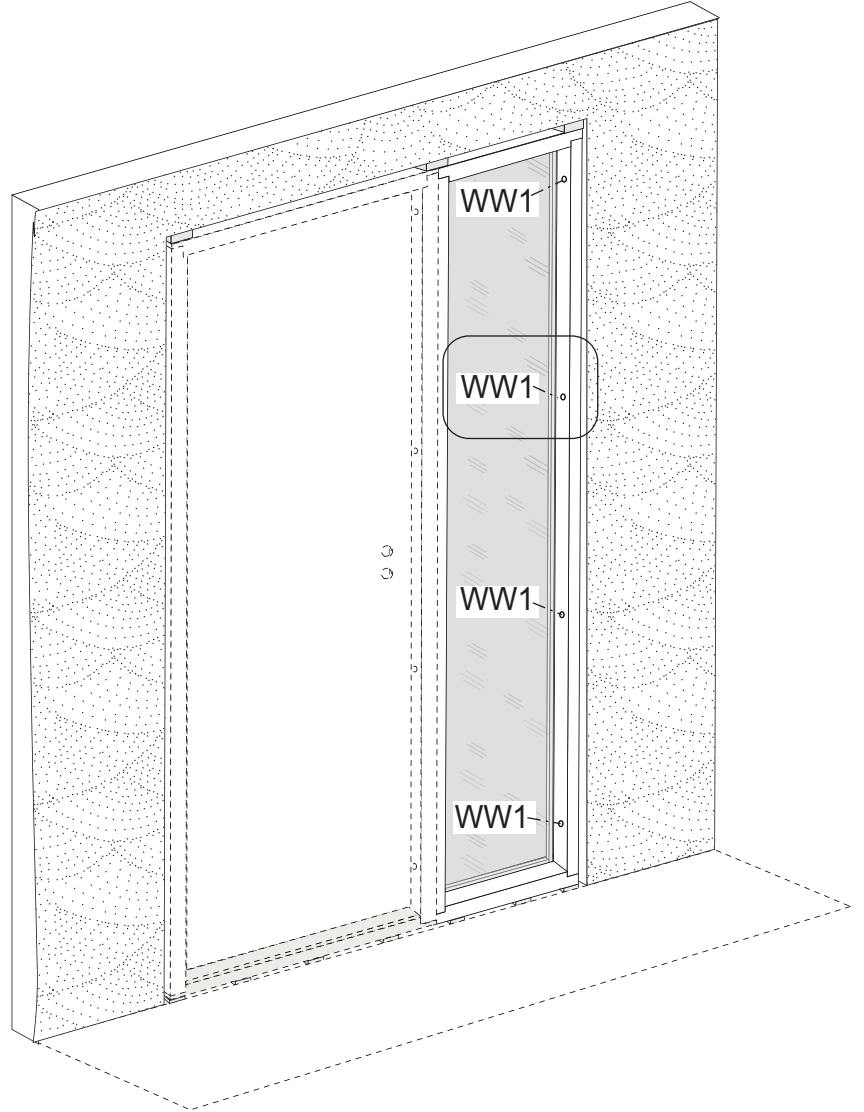
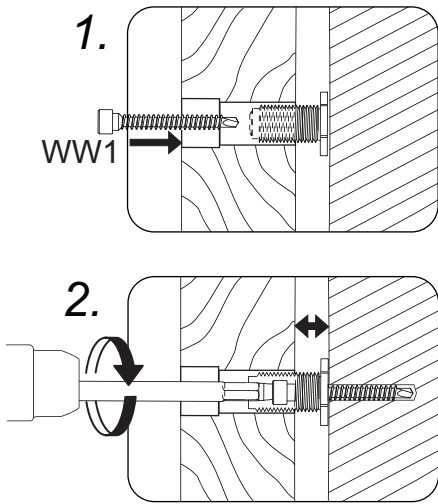
max 10mm

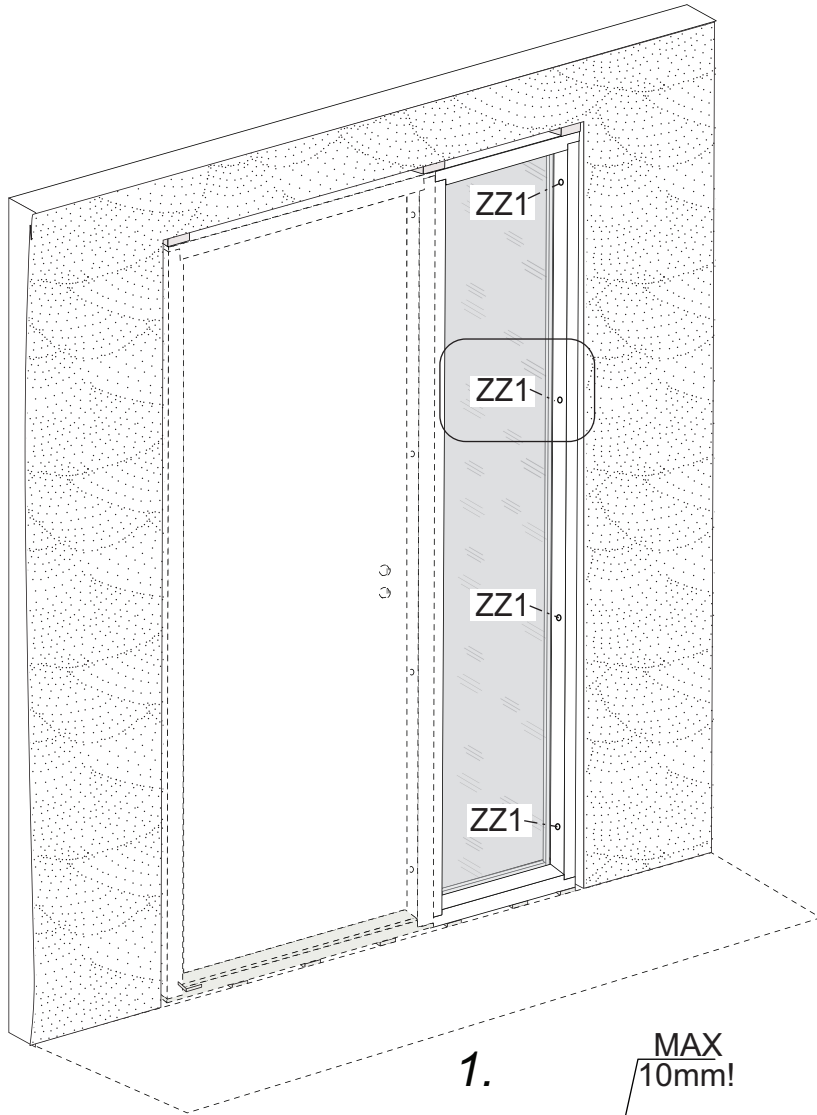


C $\varnothing 16$ mm

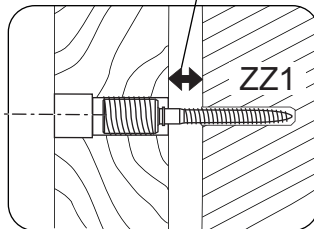




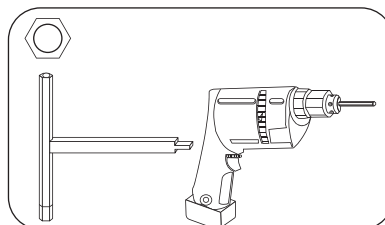
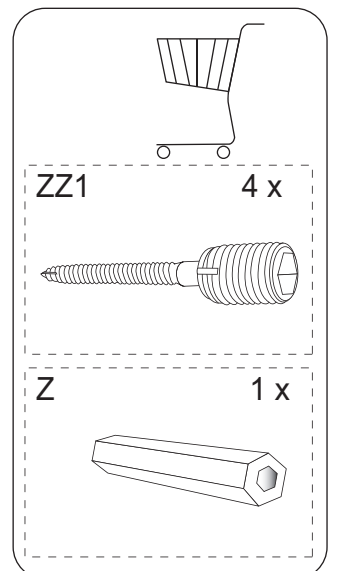
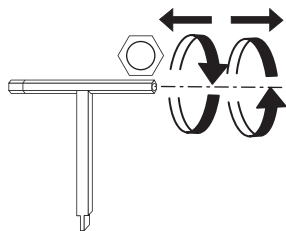
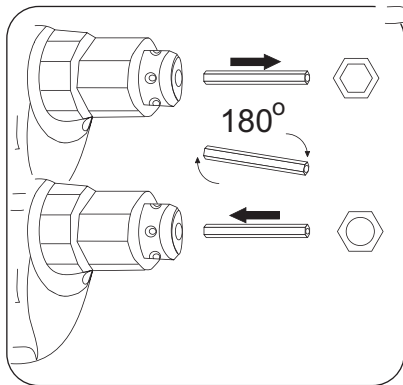
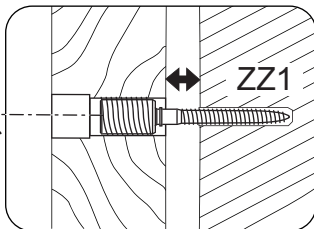




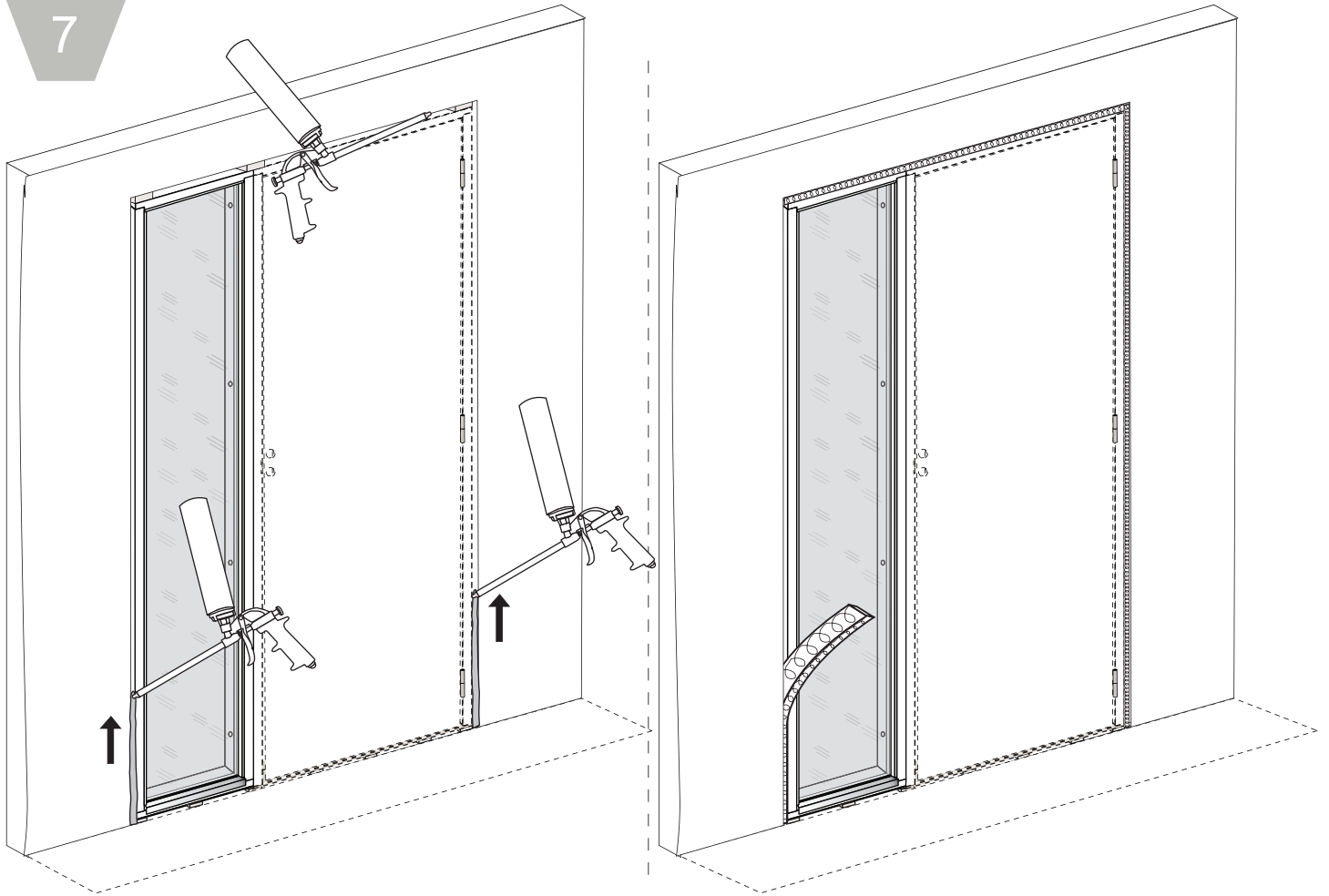
1. MAX 10mm!



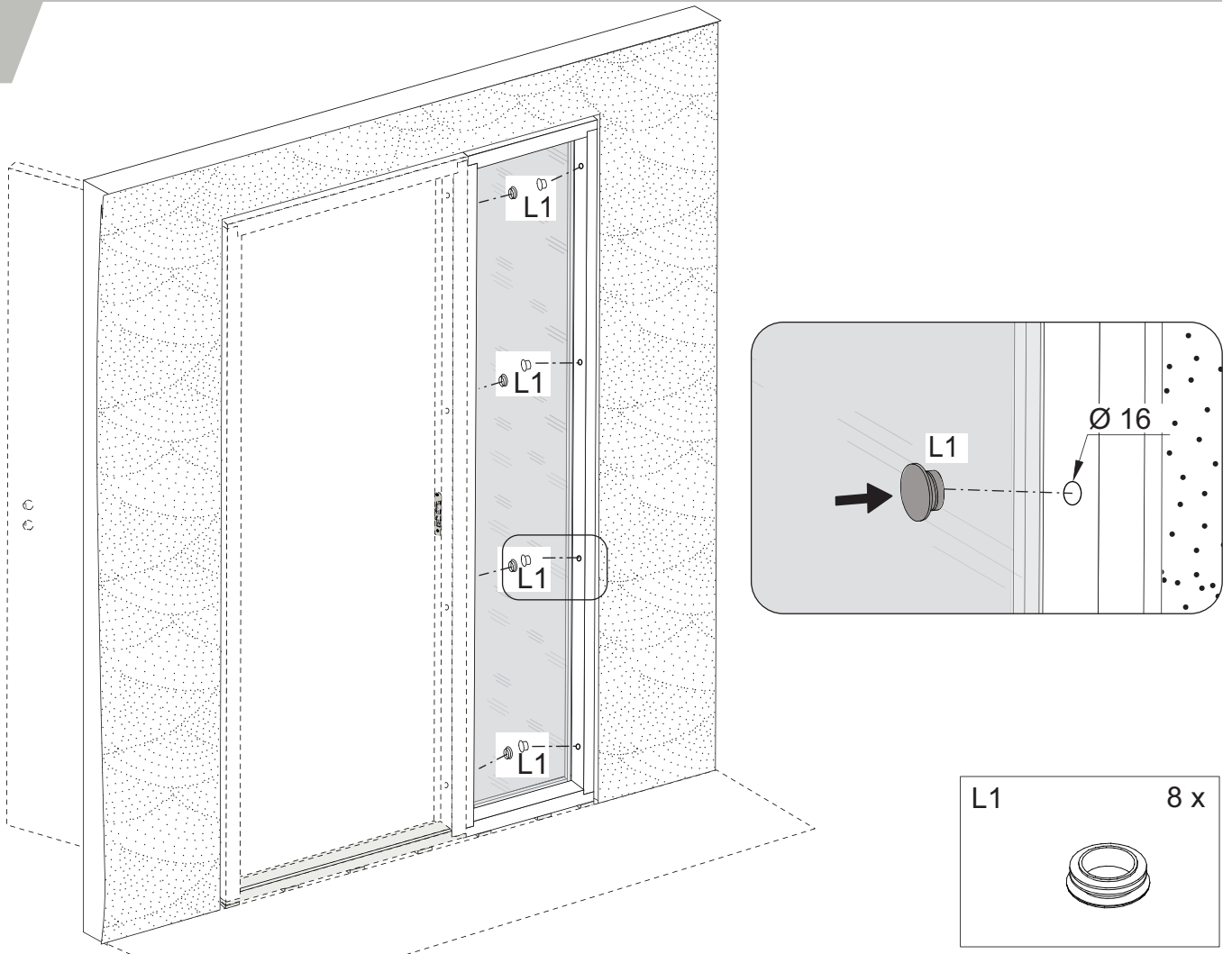
2.



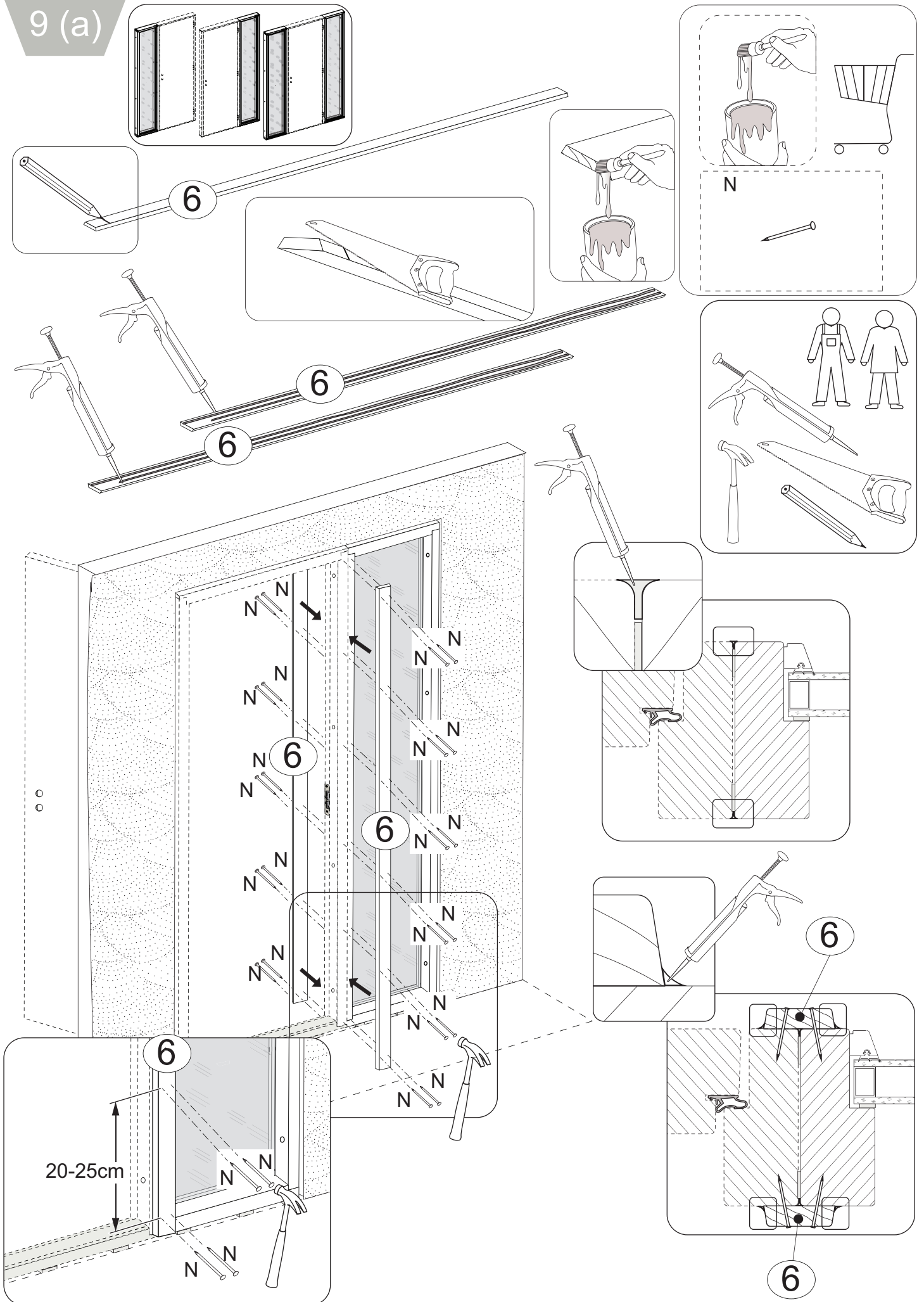
7



8



9 (a)



9 (b)

