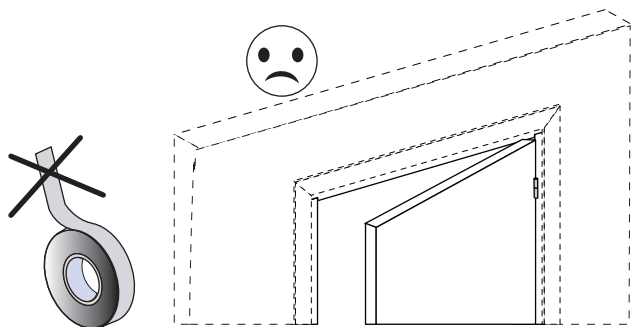
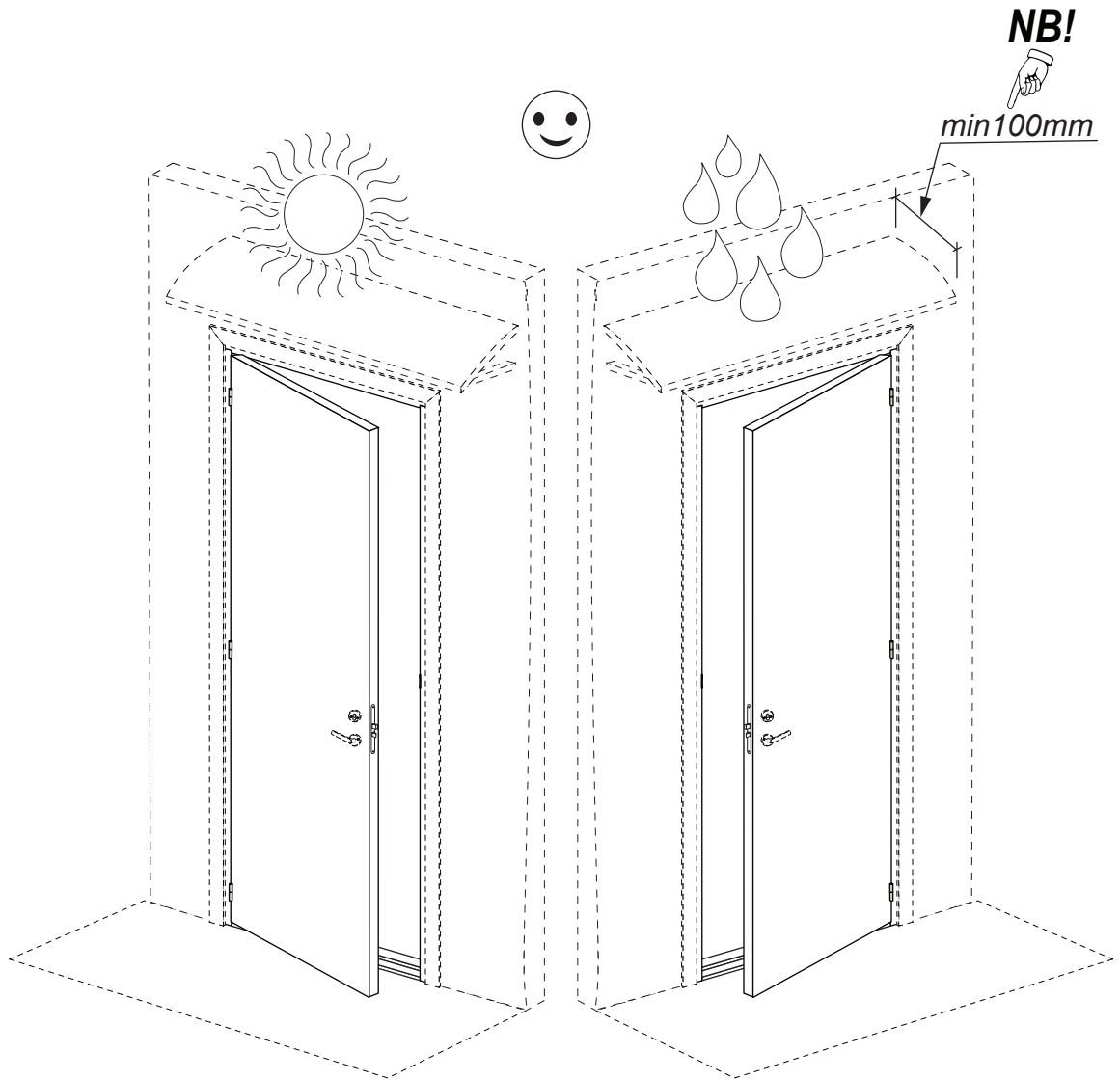
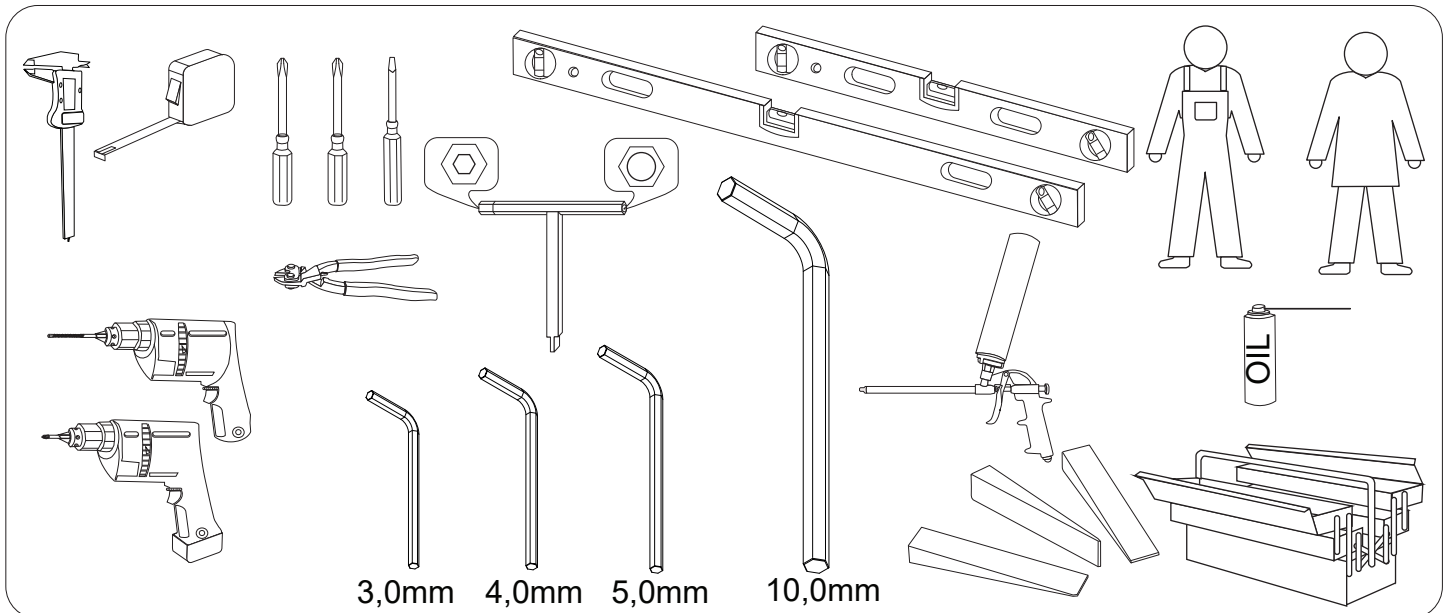
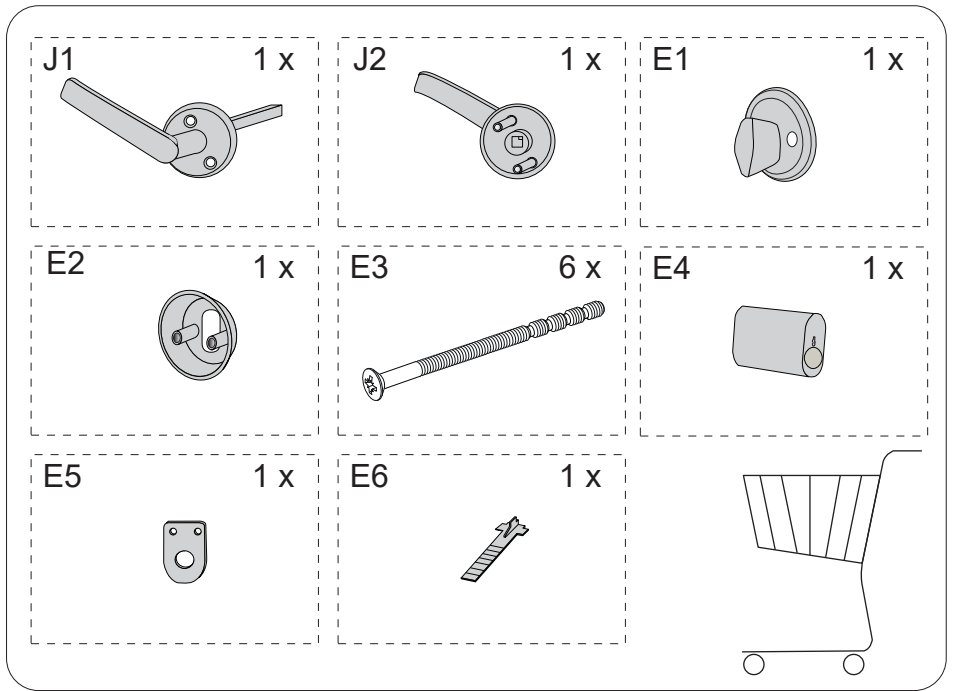
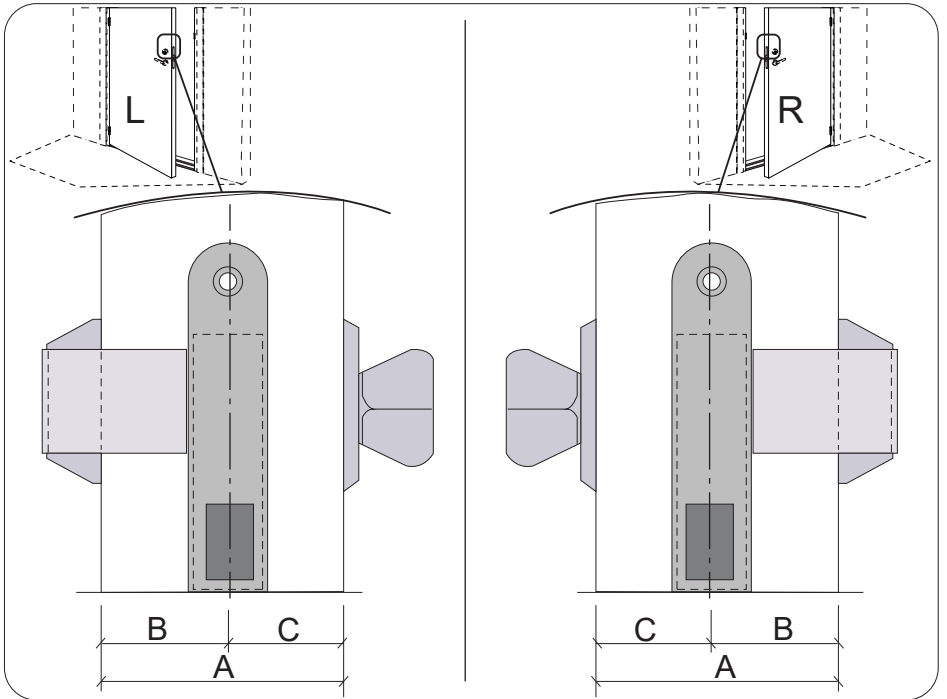
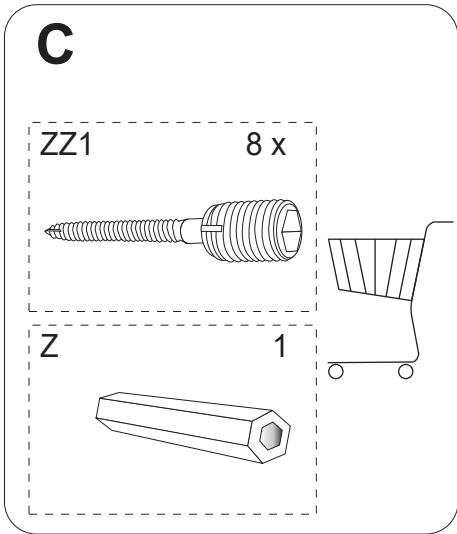
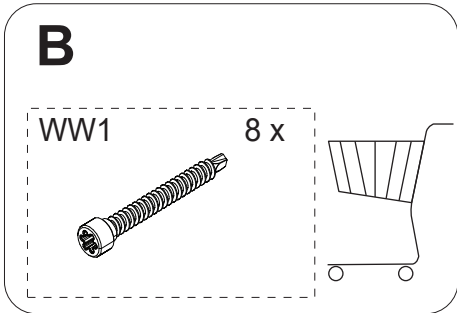
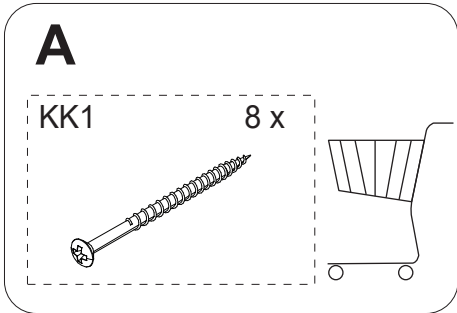
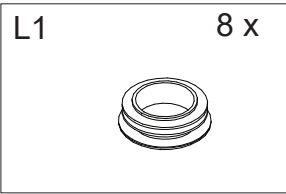
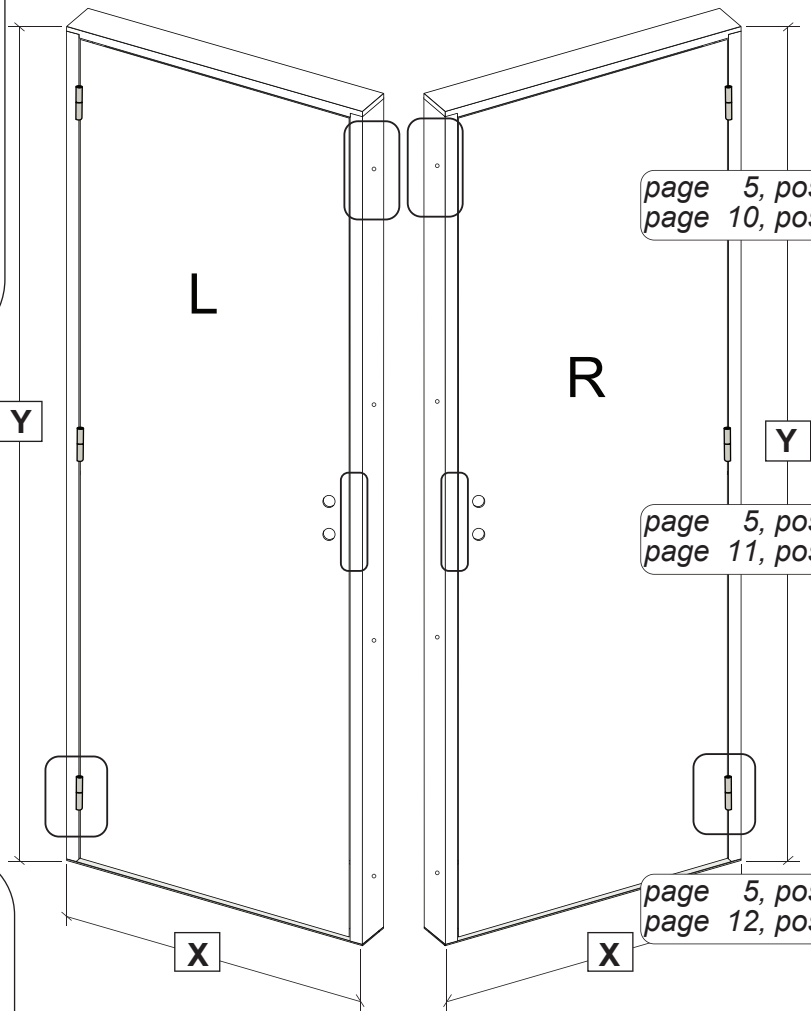
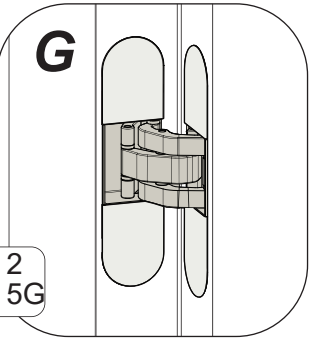
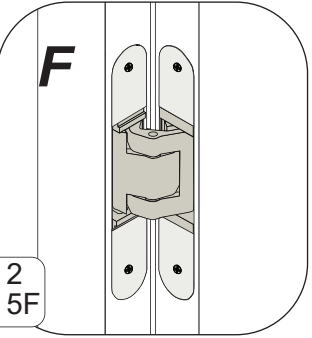
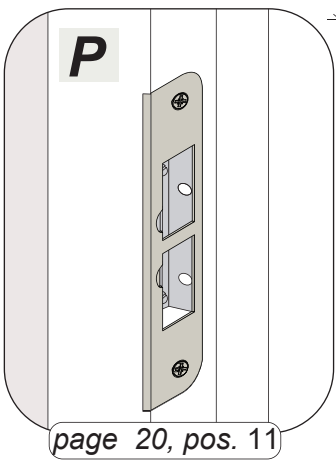
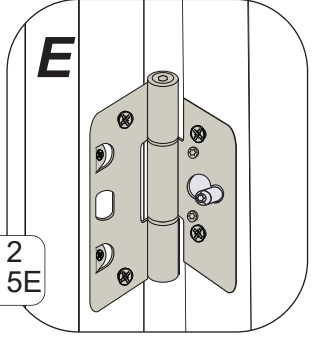
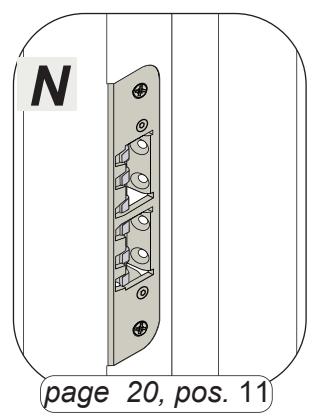
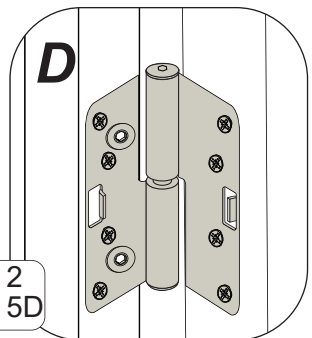
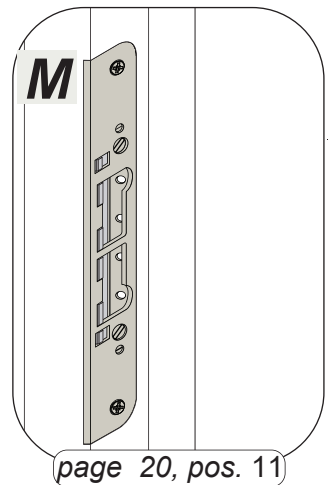
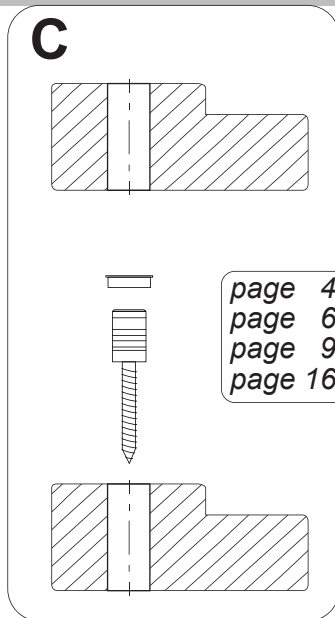
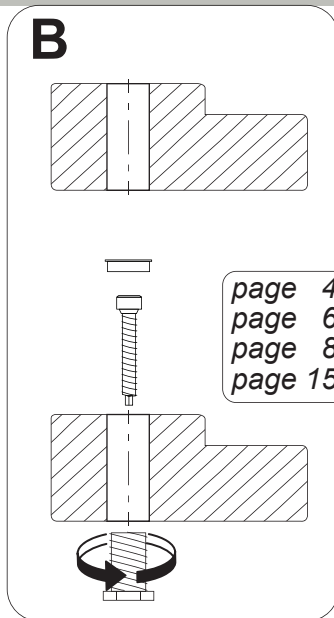
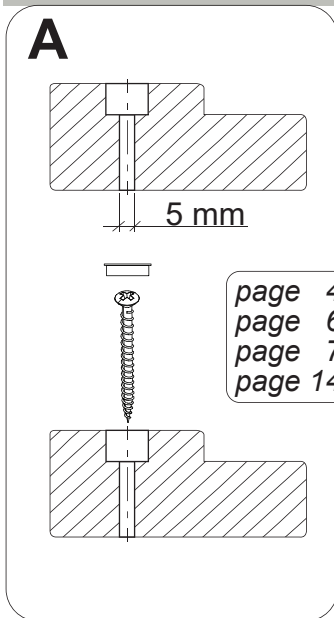


(EE) VÄLISUKSED  
(EN) EXTERNAL DOORS  
(FI) ULKO - OVET  
(DK) UDVENDIGE DØRE  
(NO) YTTERDØRER

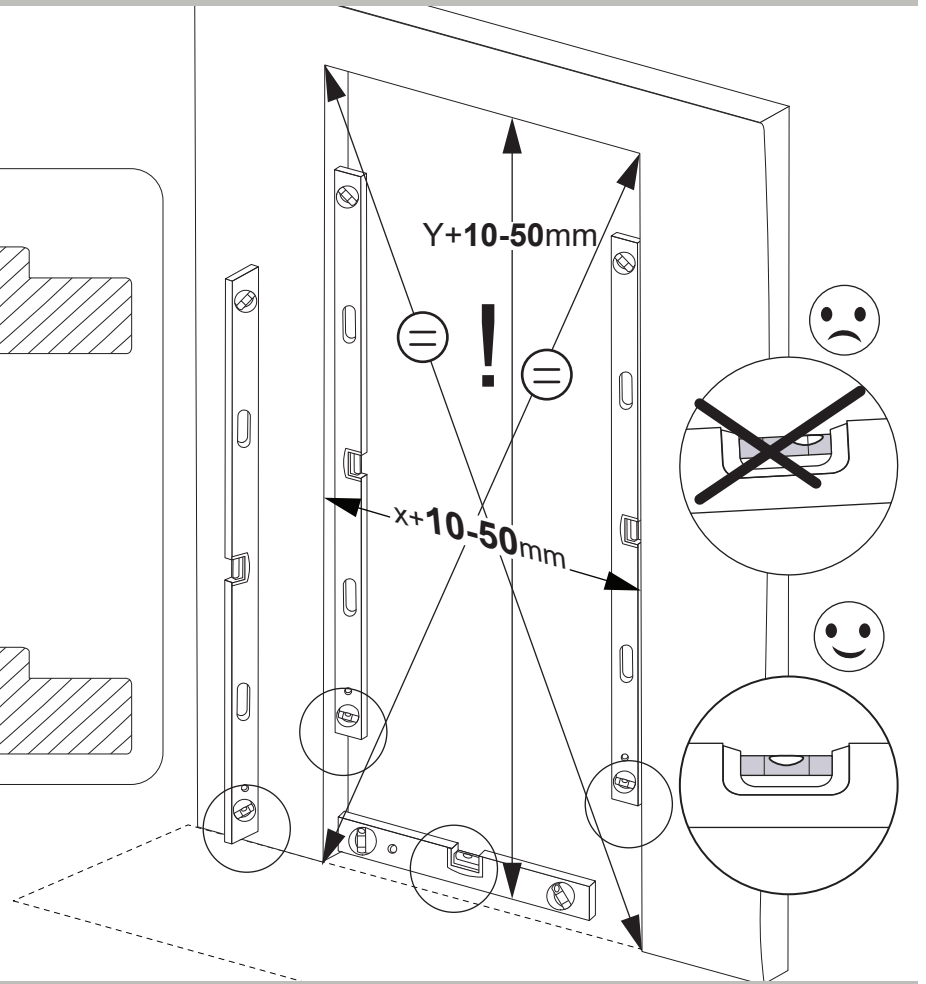
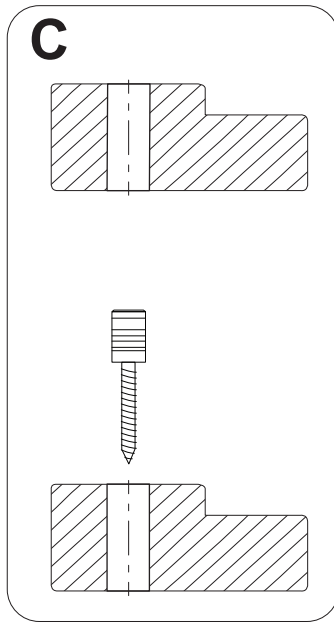
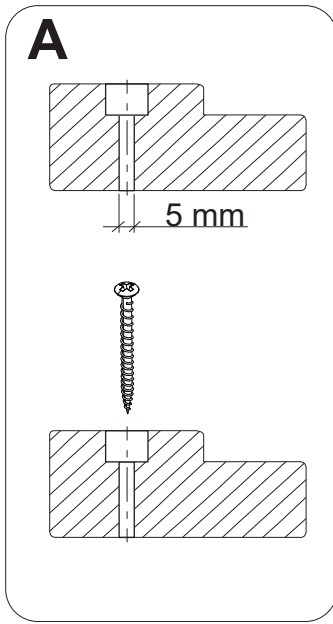
(SE) YTTERDÖRRAR  
(RU) ВНЕШНИЕ ДВЕРИ  
(LV) ĀRĒJĀS DURVIS  
(LT) LAUKO DURYS



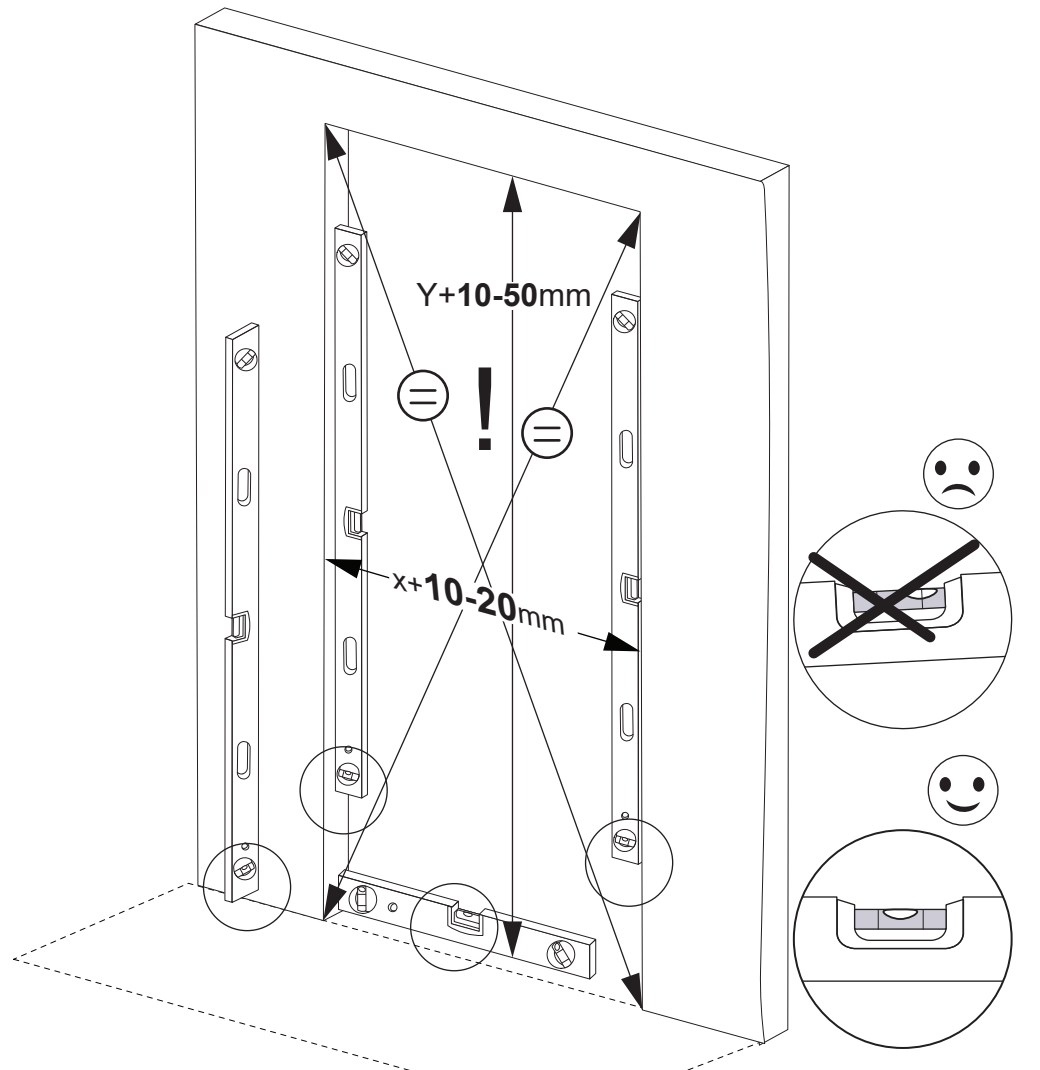
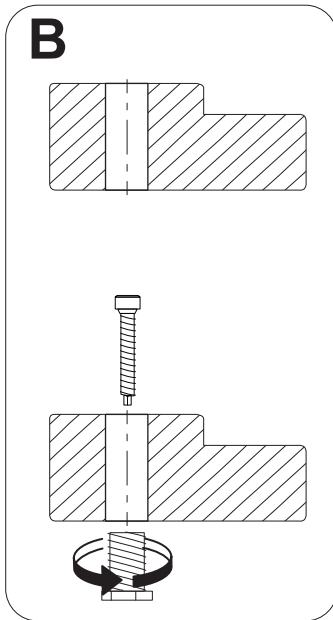


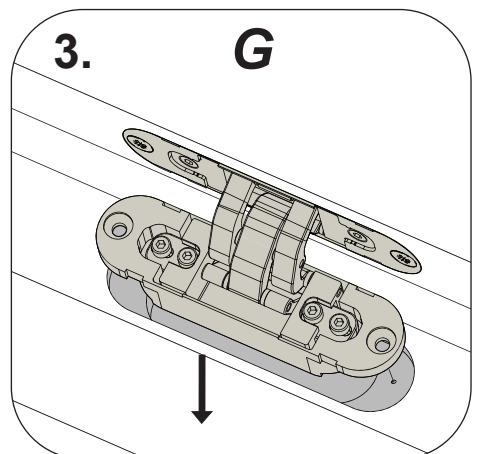
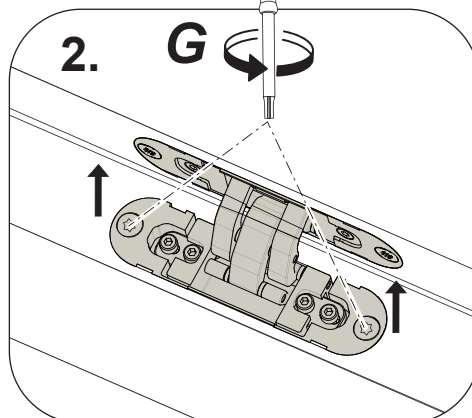
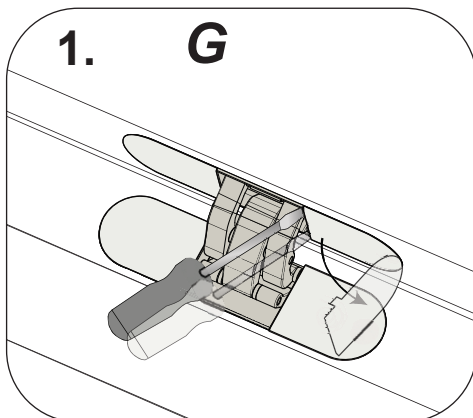
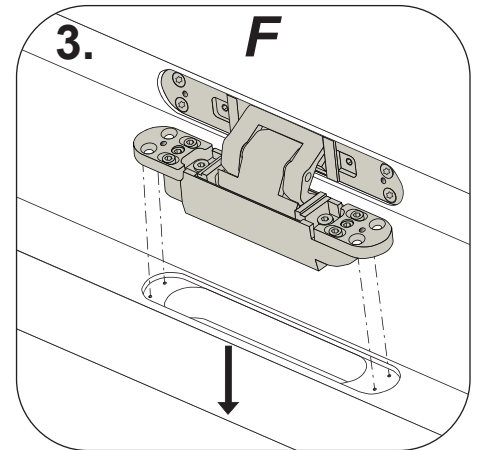
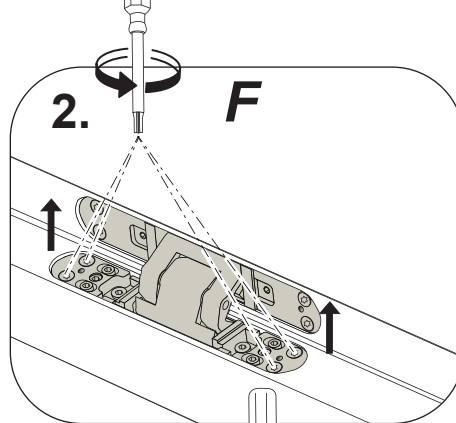
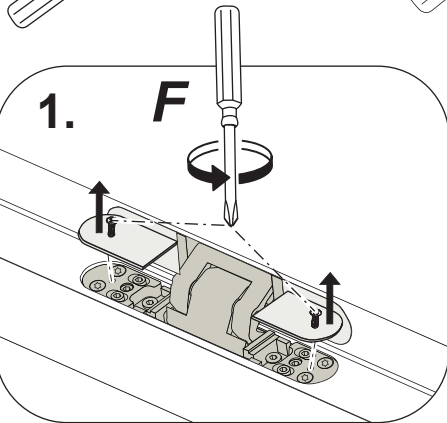
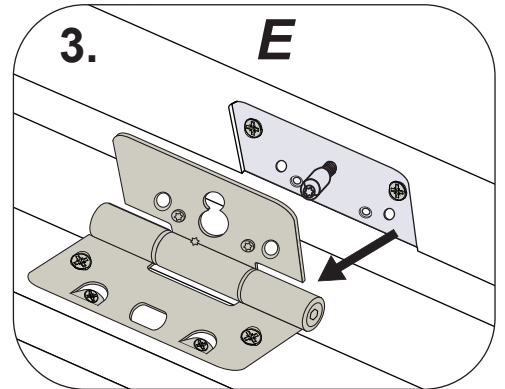
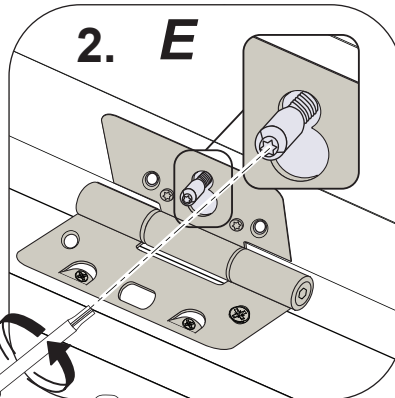
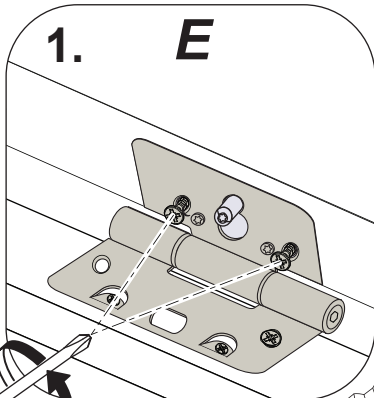
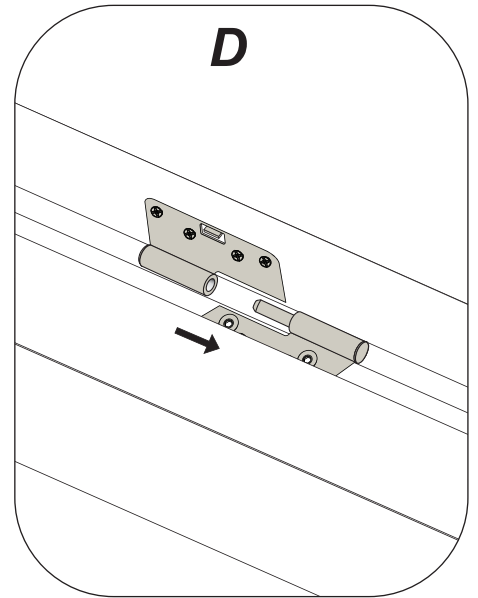
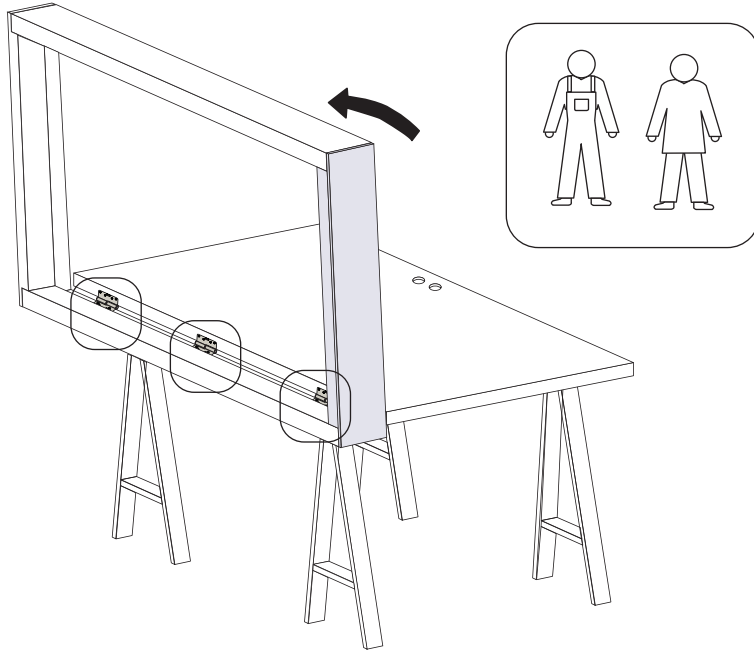


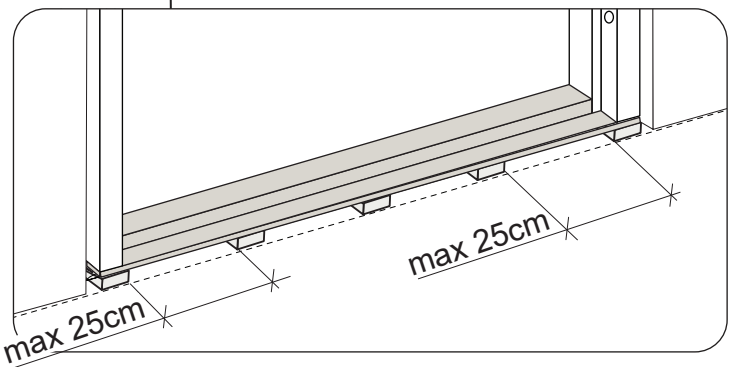
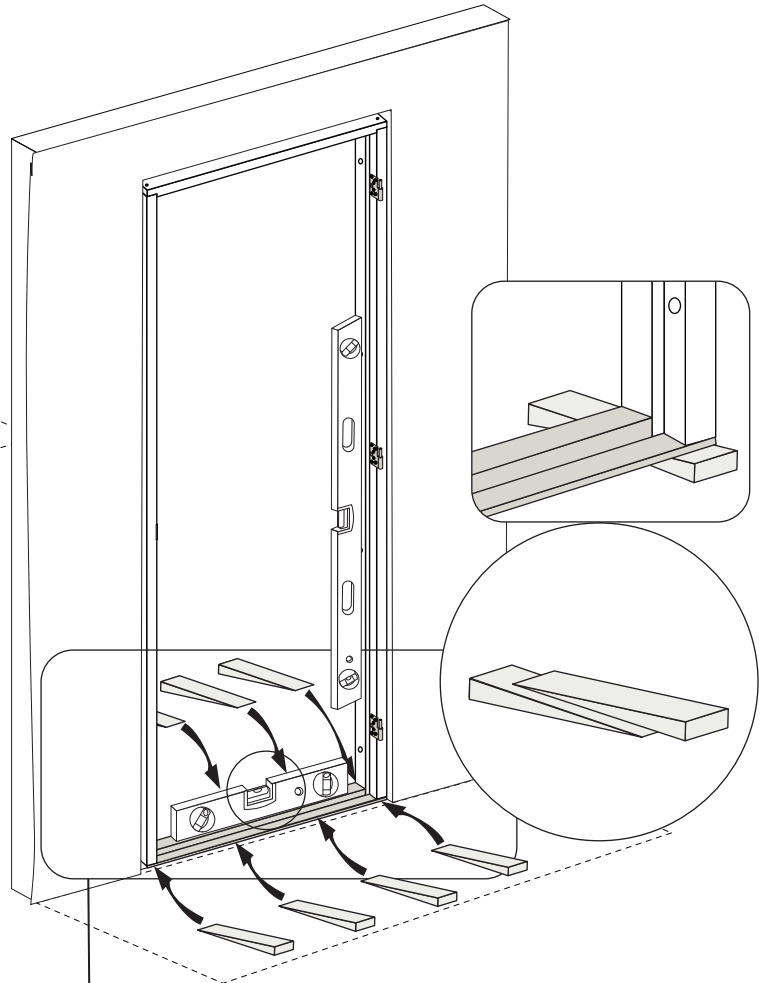
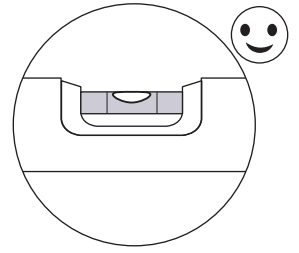
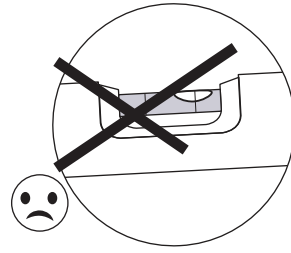
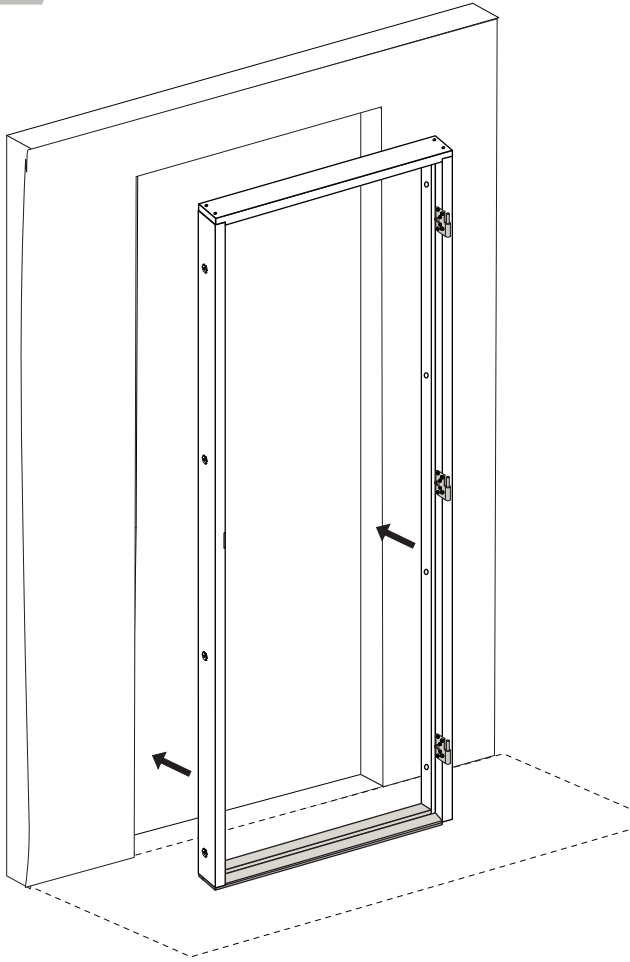
1A 1C



1B

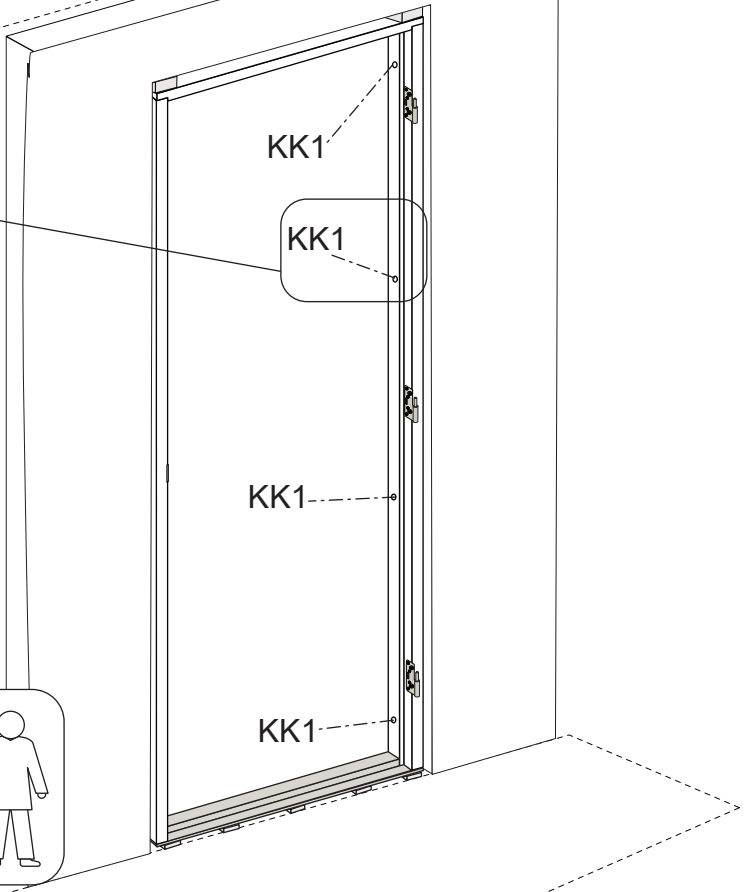
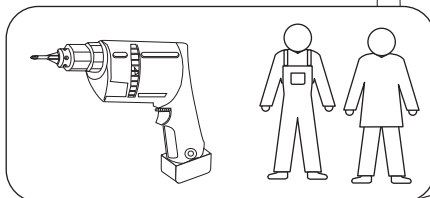
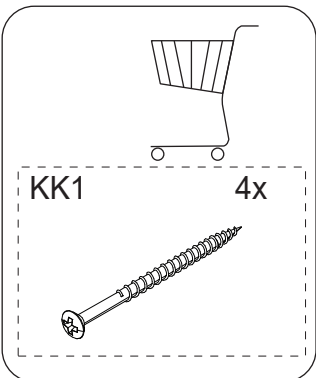
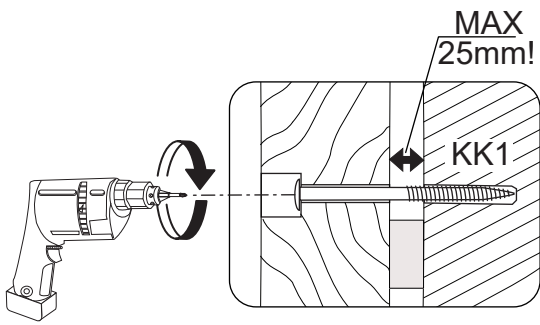
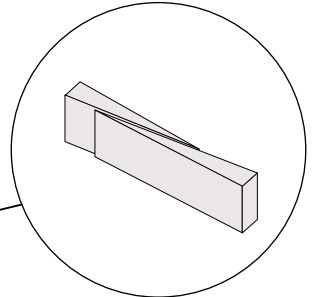
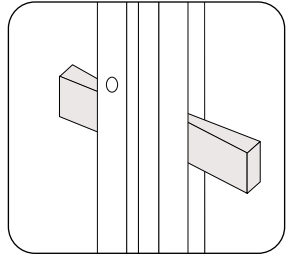
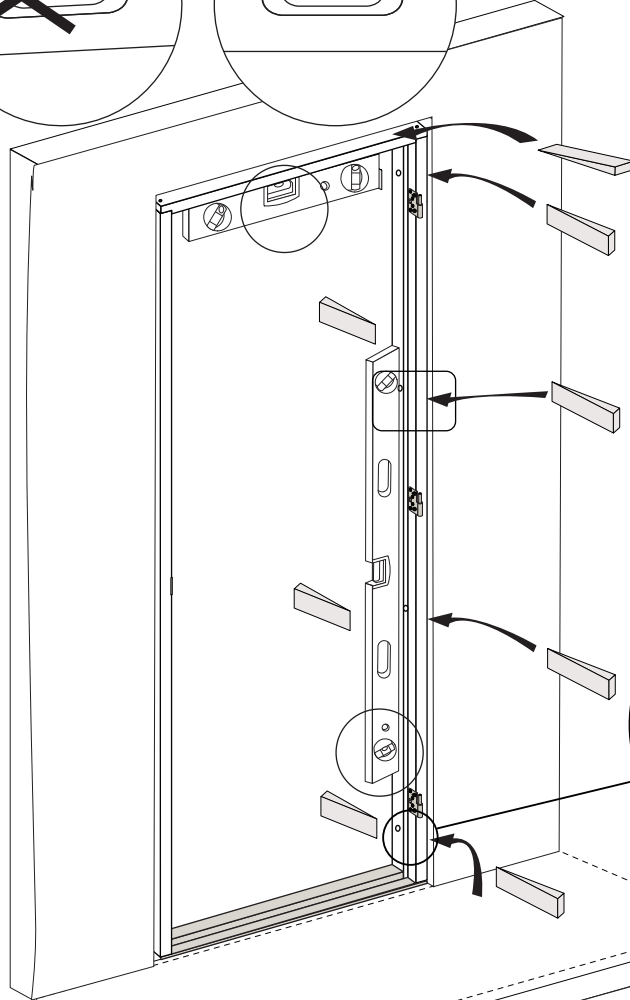
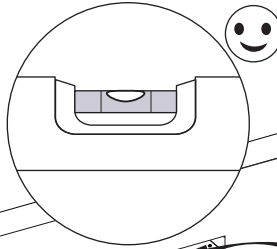
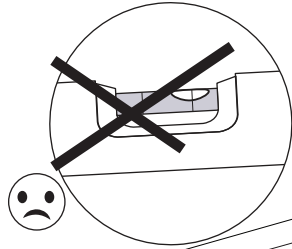
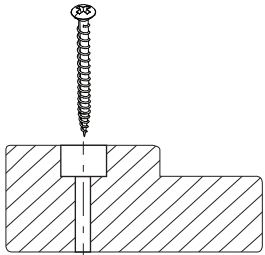
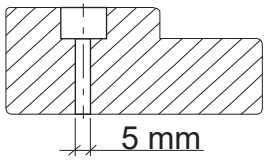






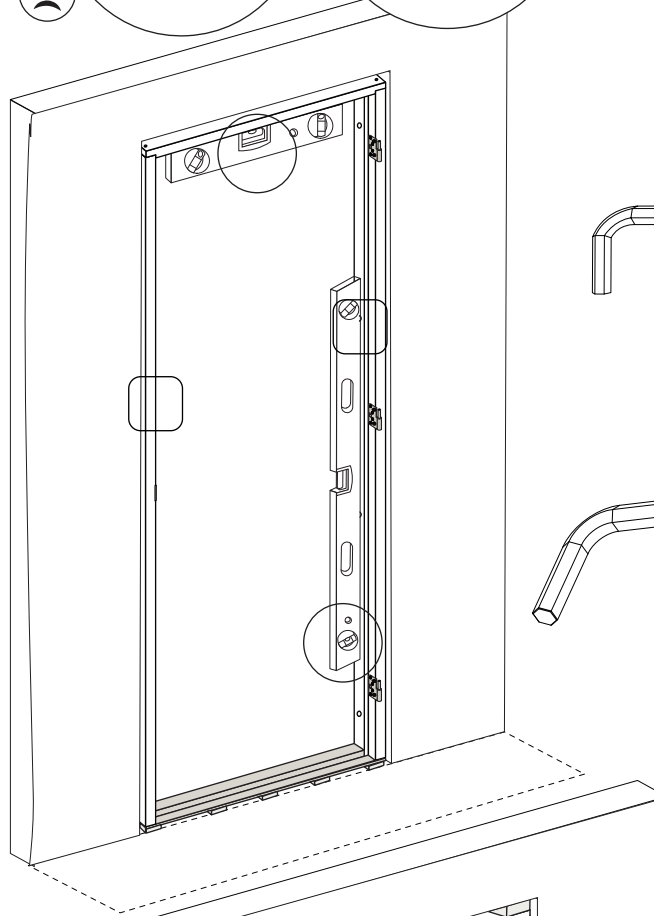
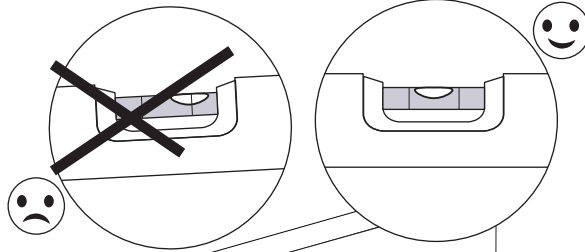
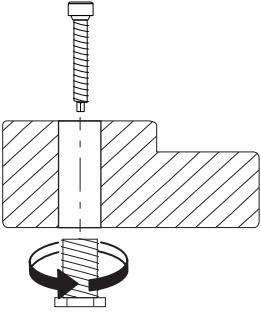
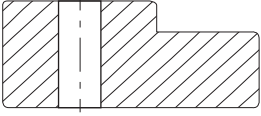
4A

A



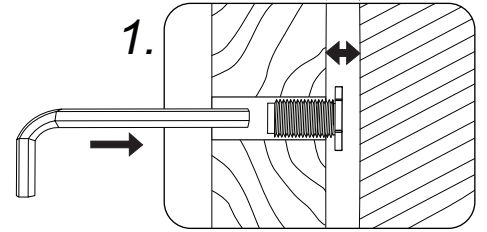
4B

**B**

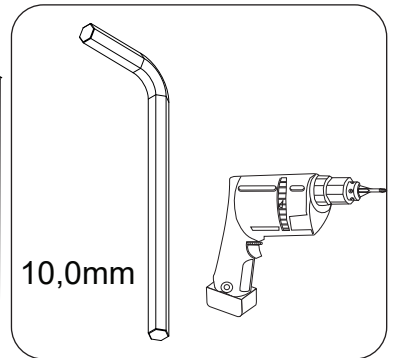
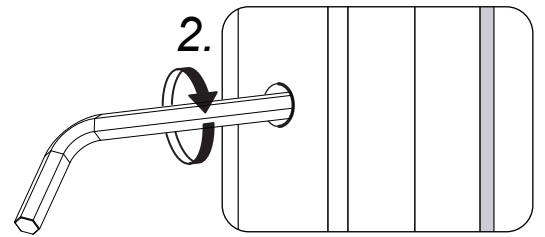


max 10mm

1.

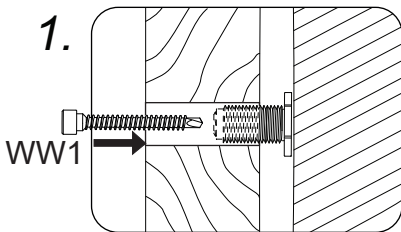


2.

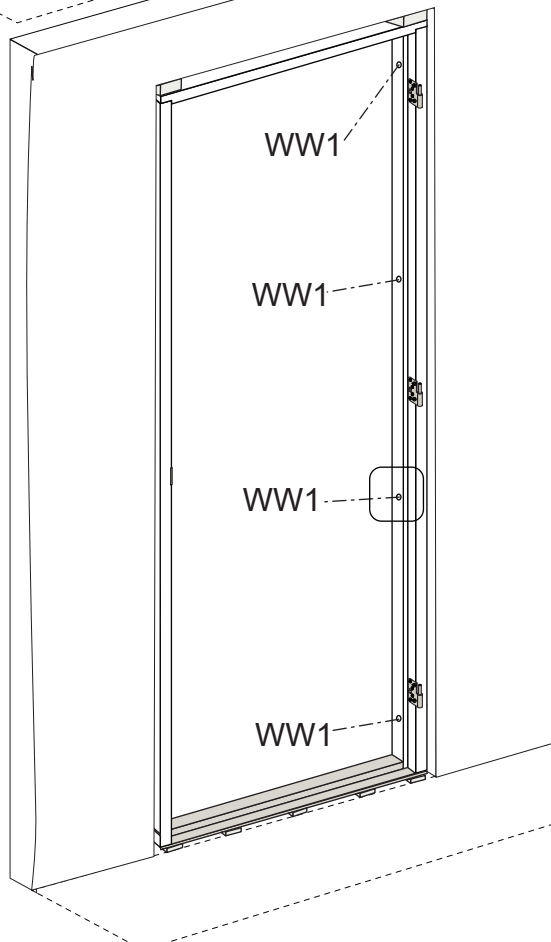
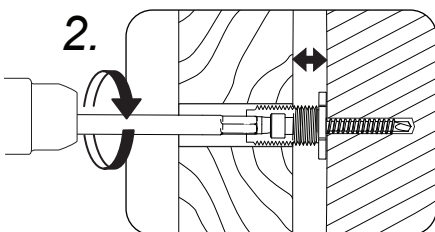


10,0mm

1.

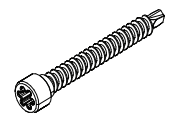


2.

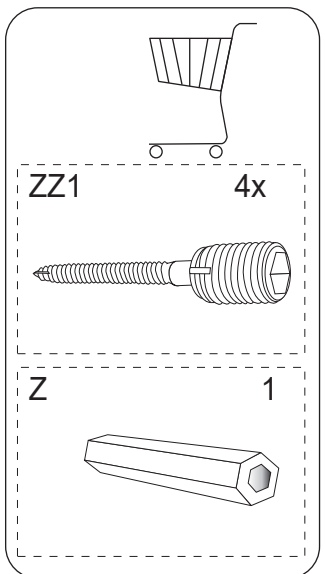
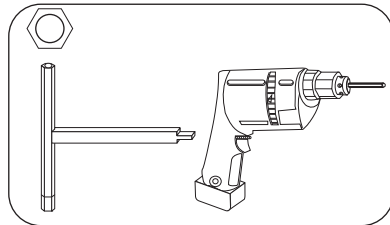
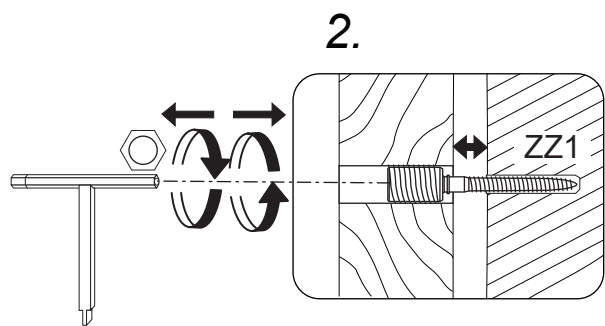
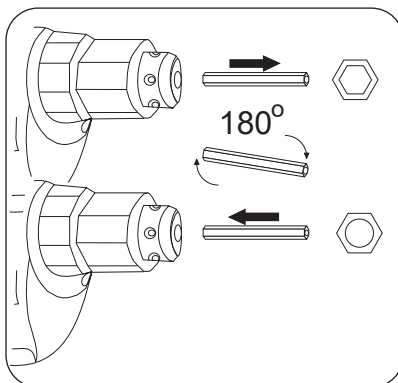
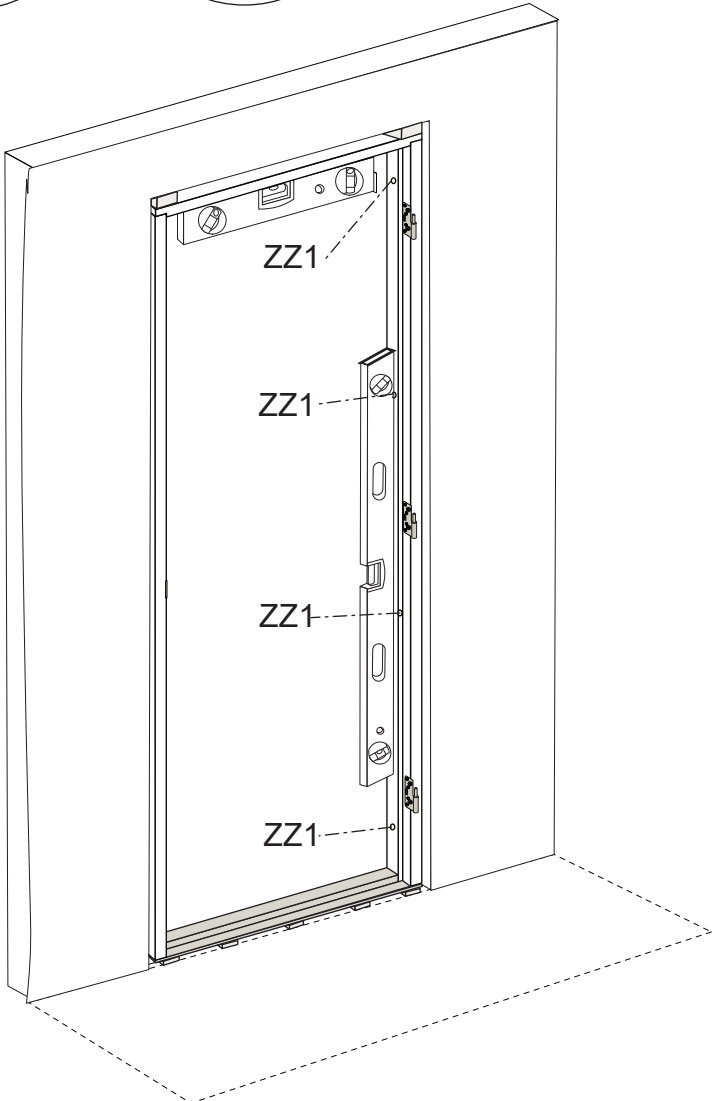
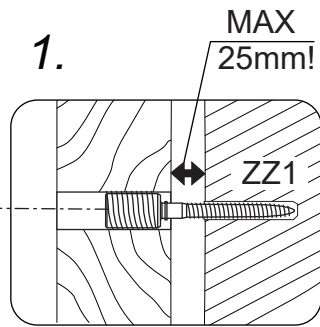
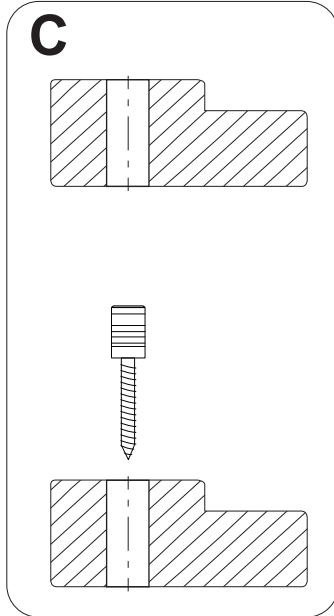
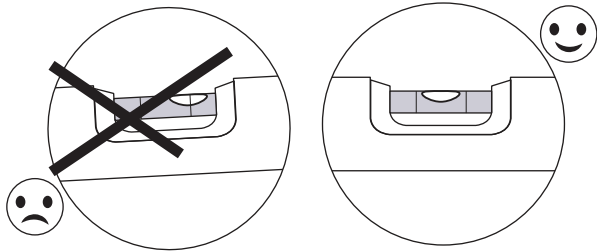


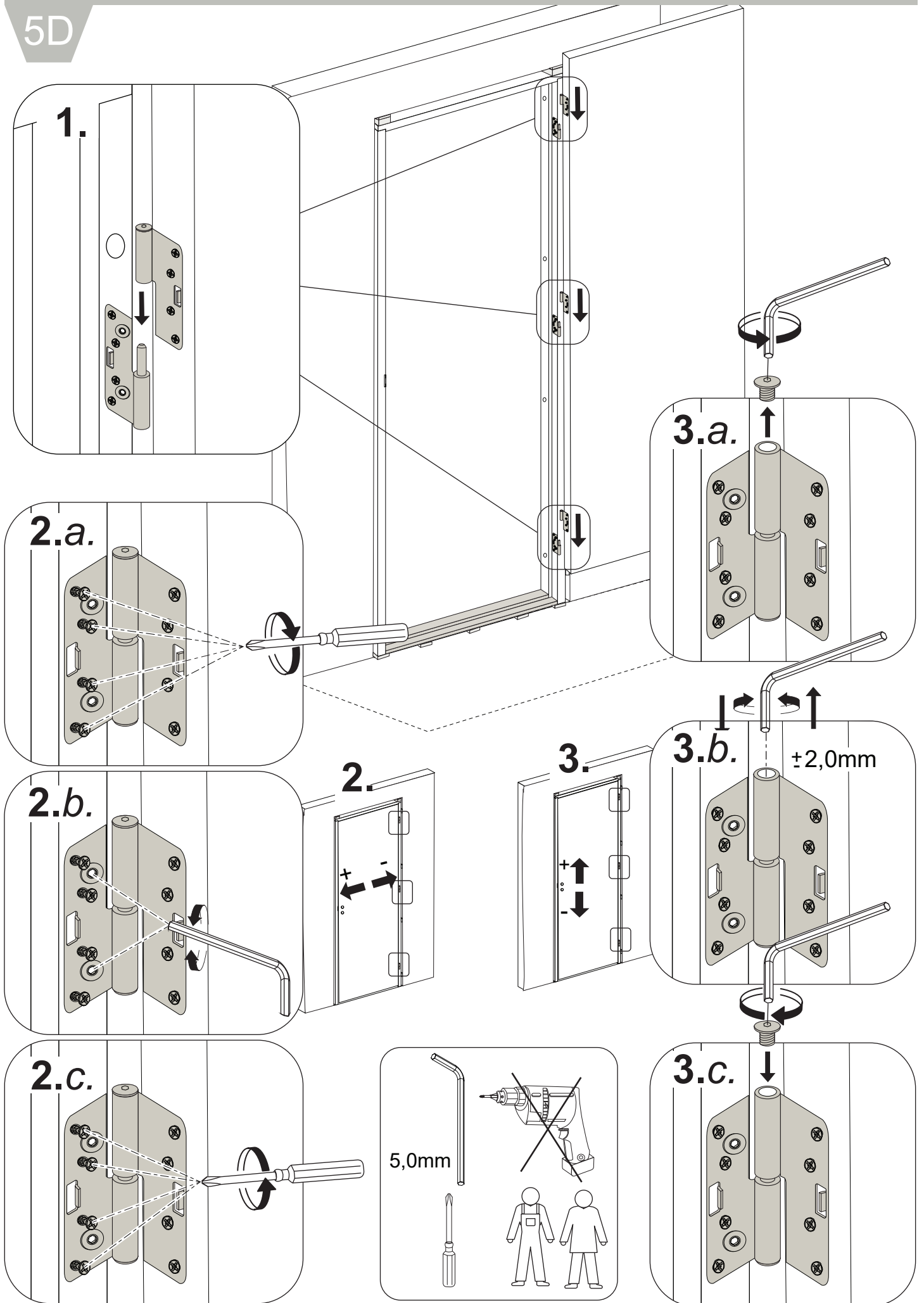
WW1

4x

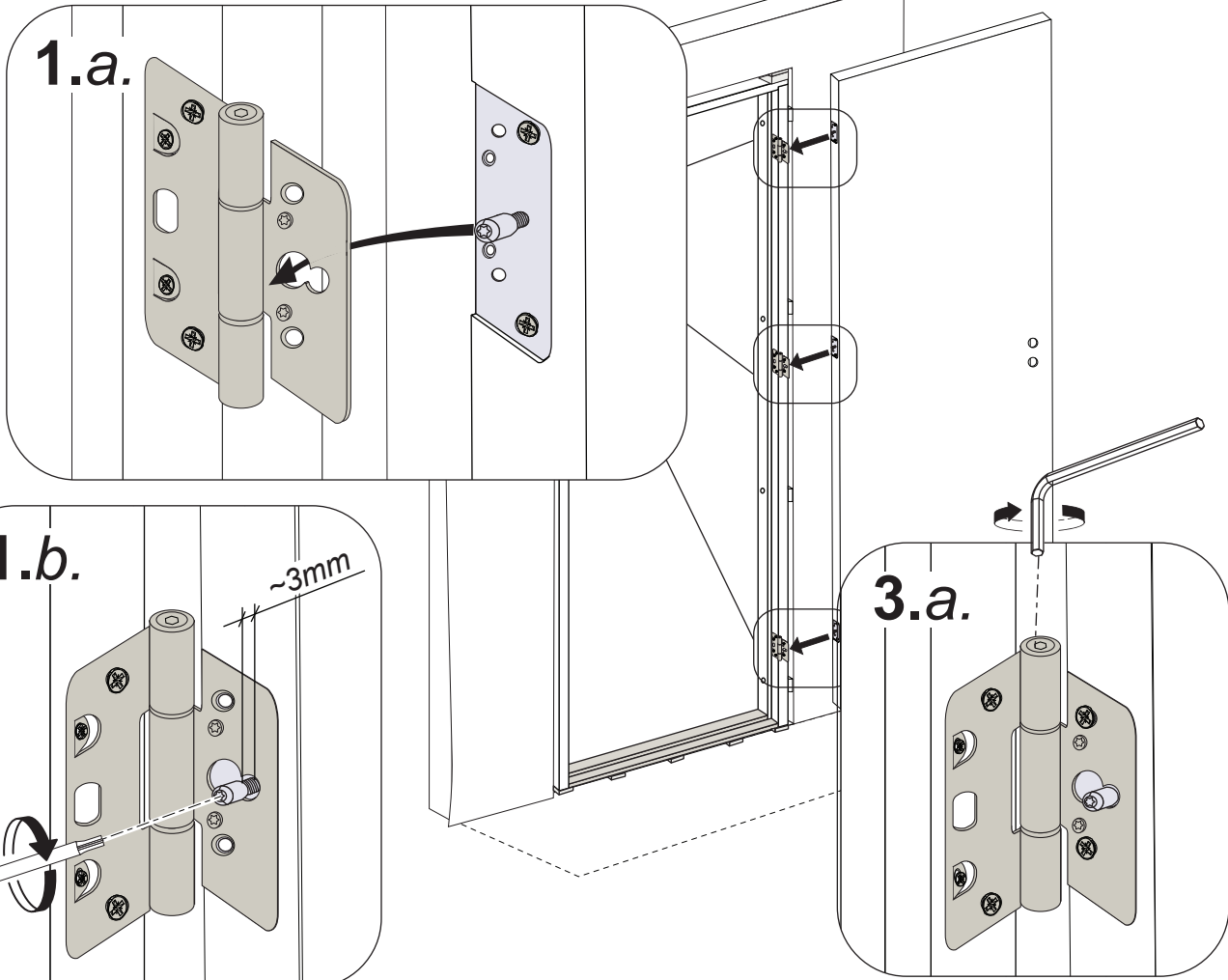


C

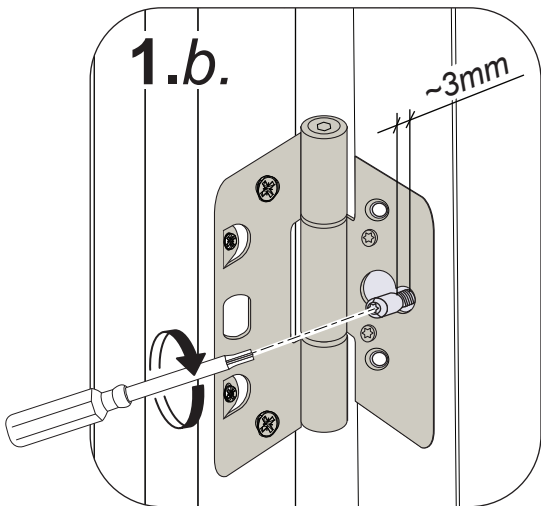




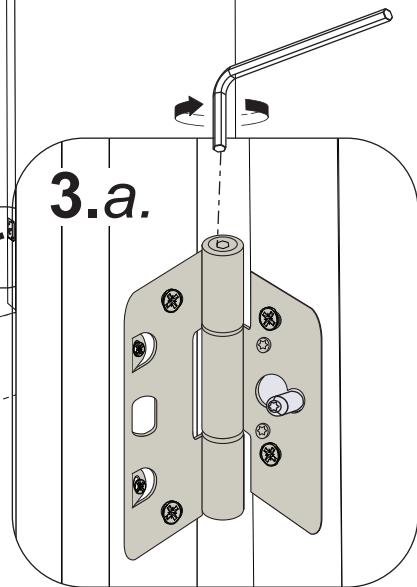
1.a.



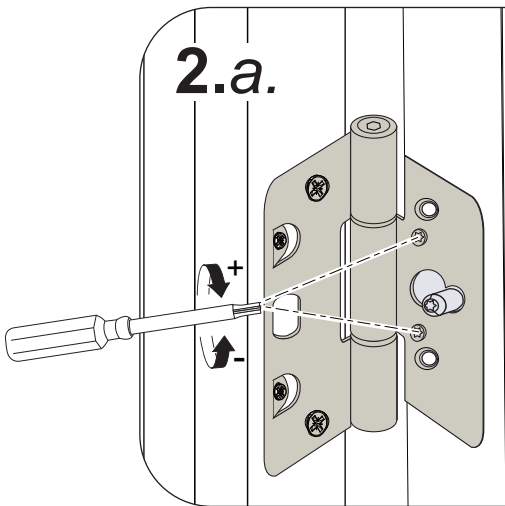
1.b.



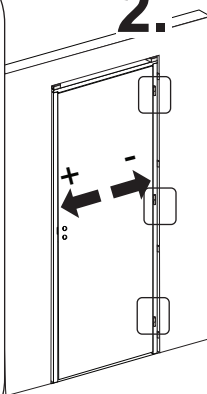
3.a.



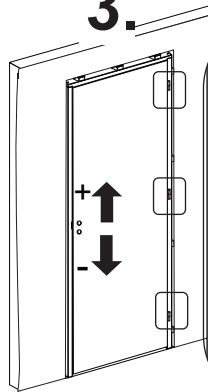
2.a.



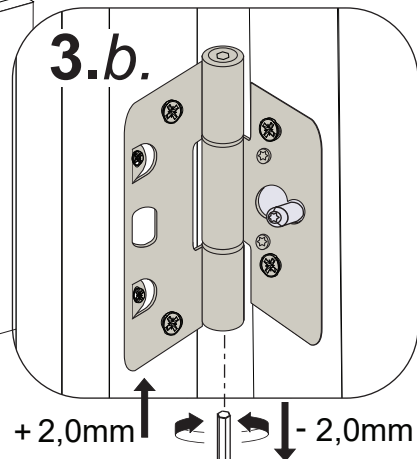
2.



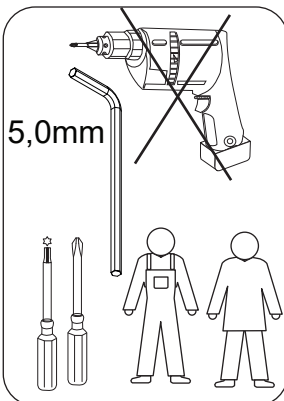
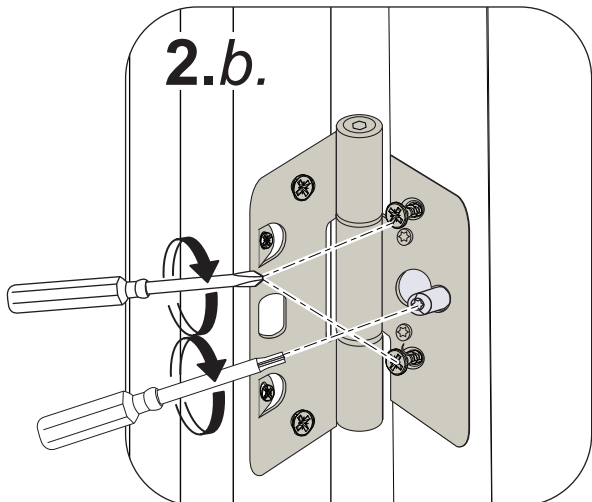
3.



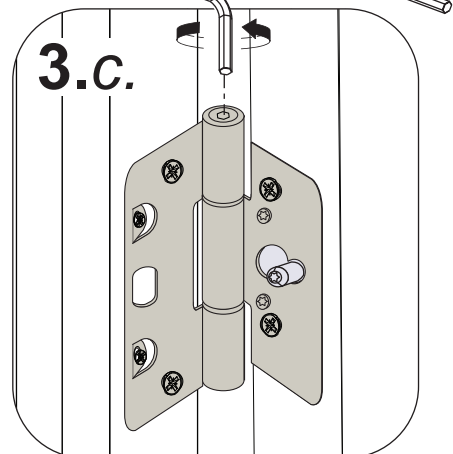
3.b.



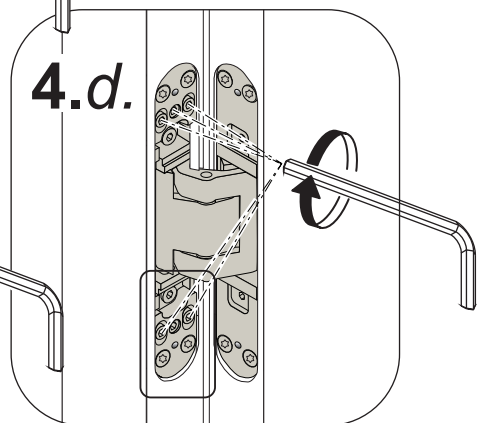
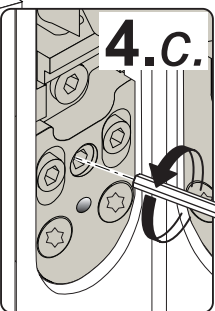
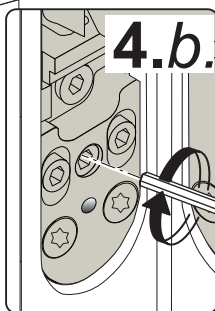
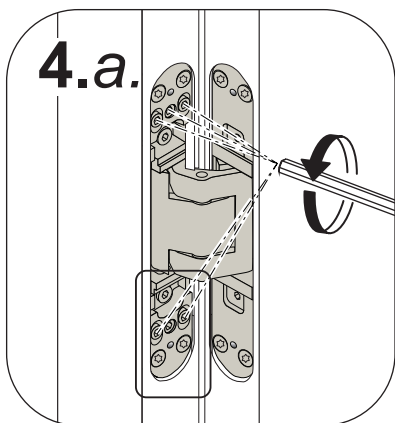
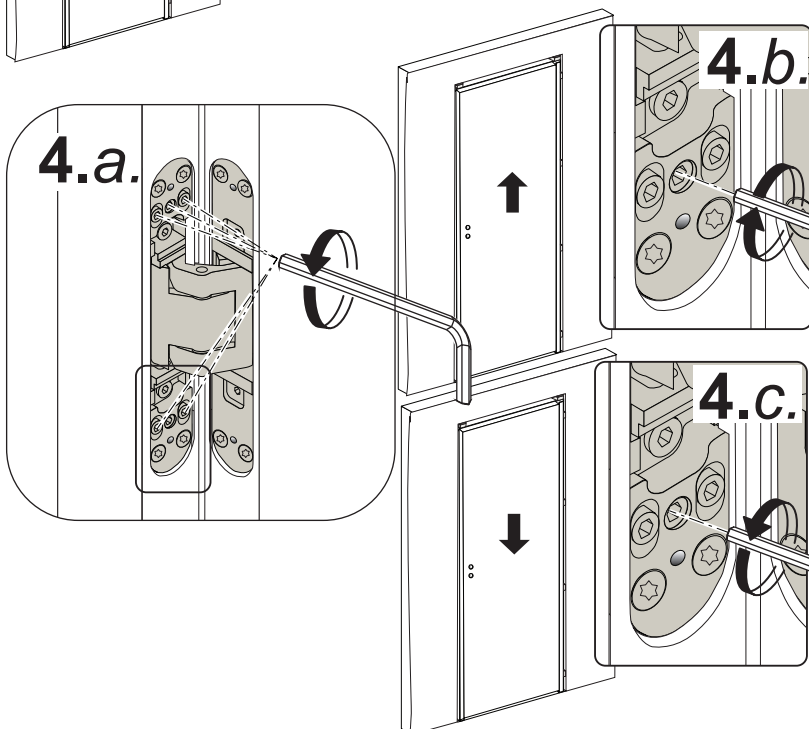
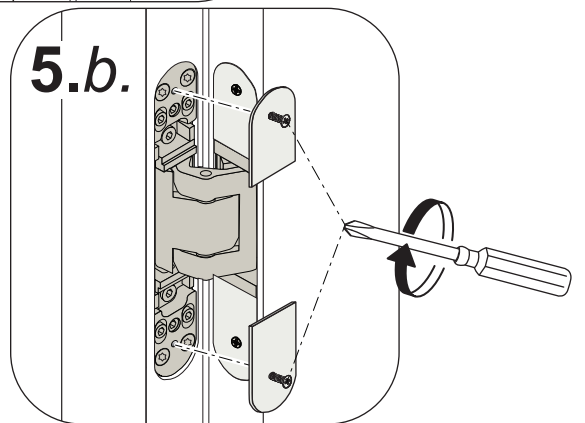
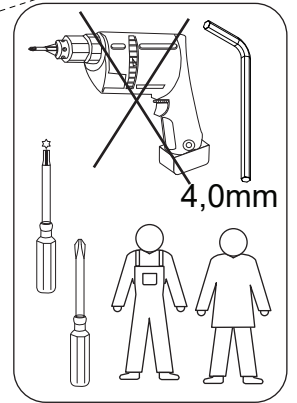
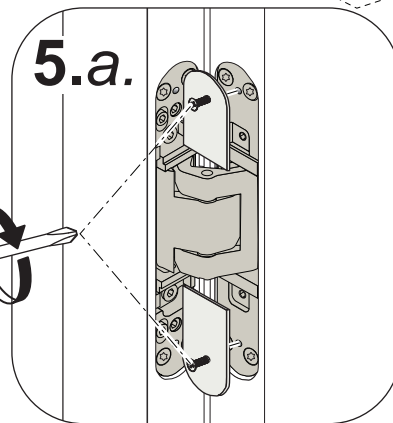
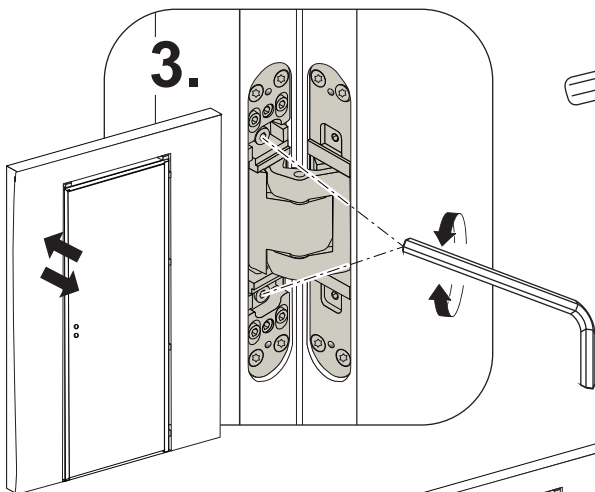
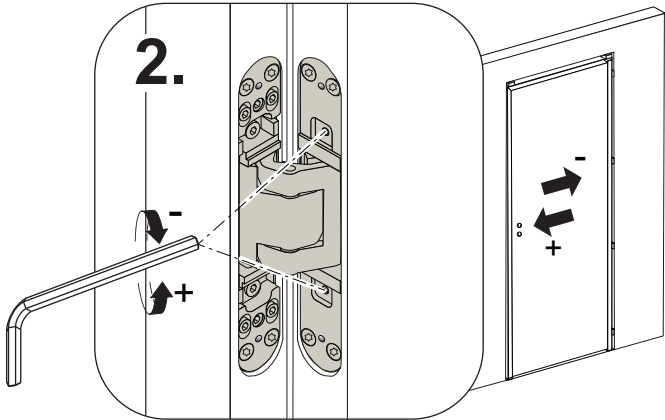
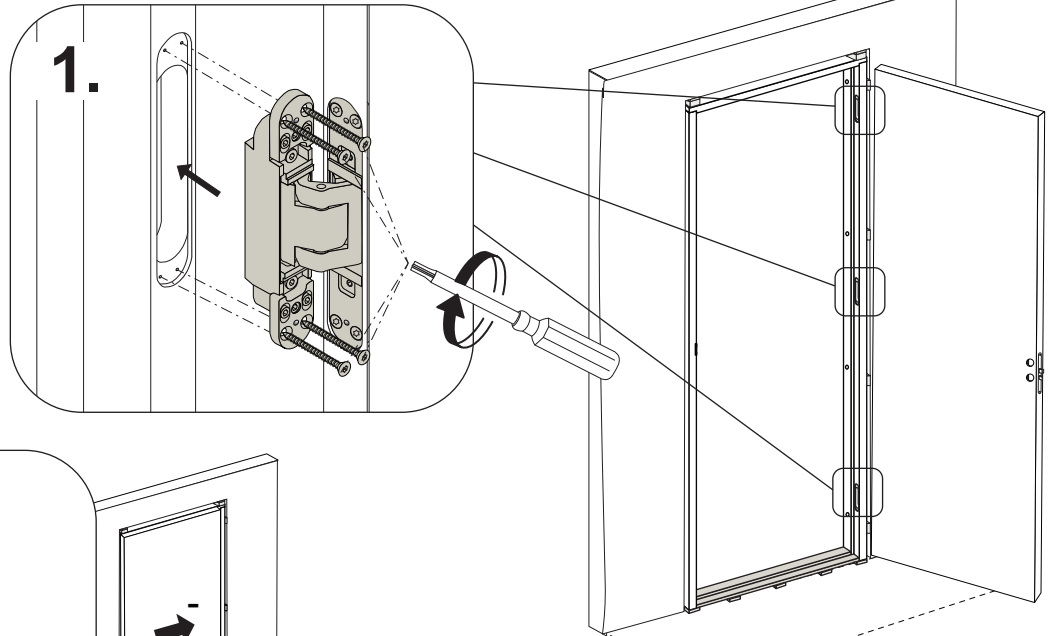
2.b.

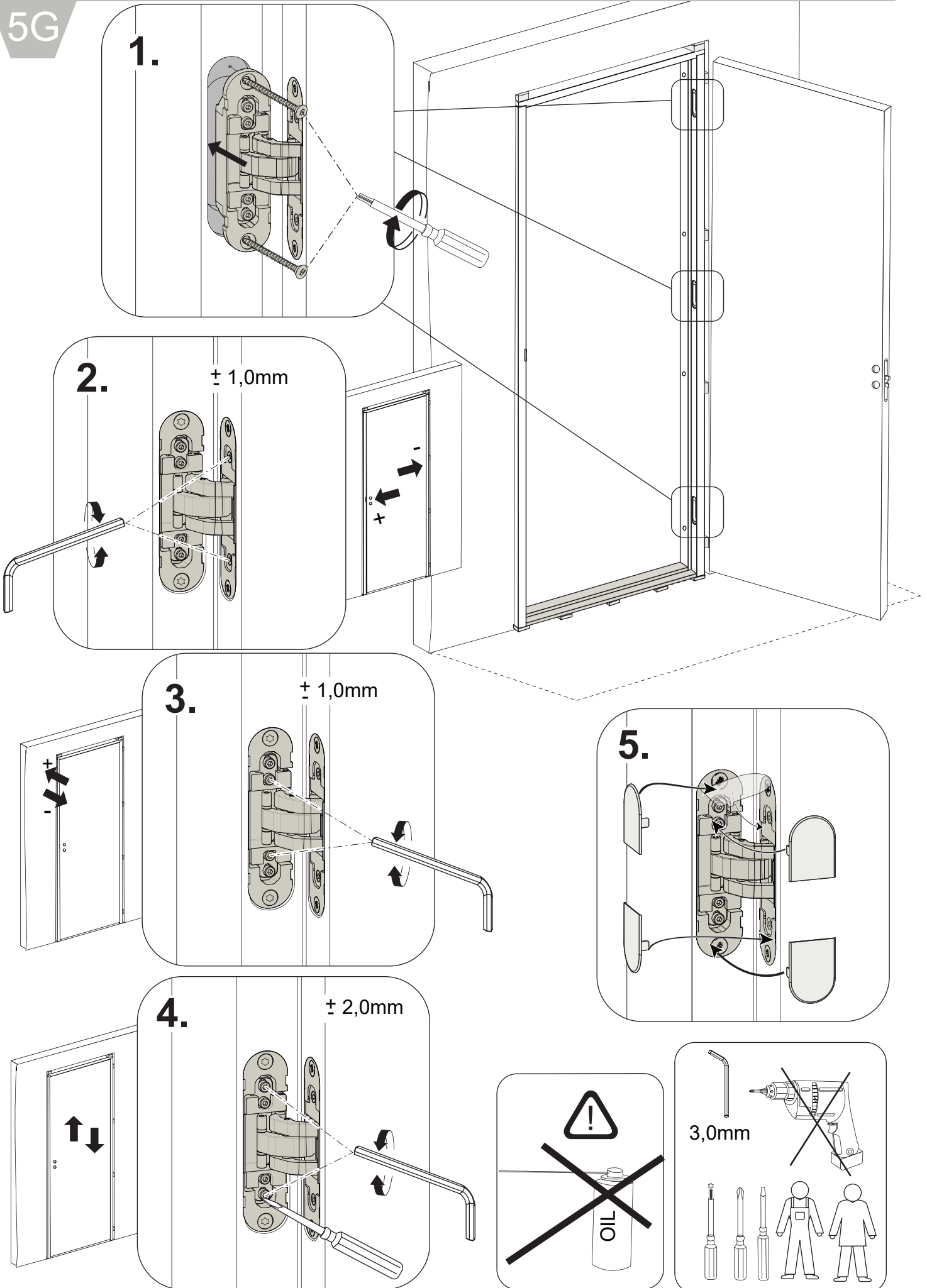


3.c.



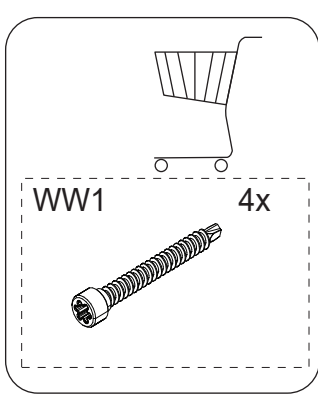
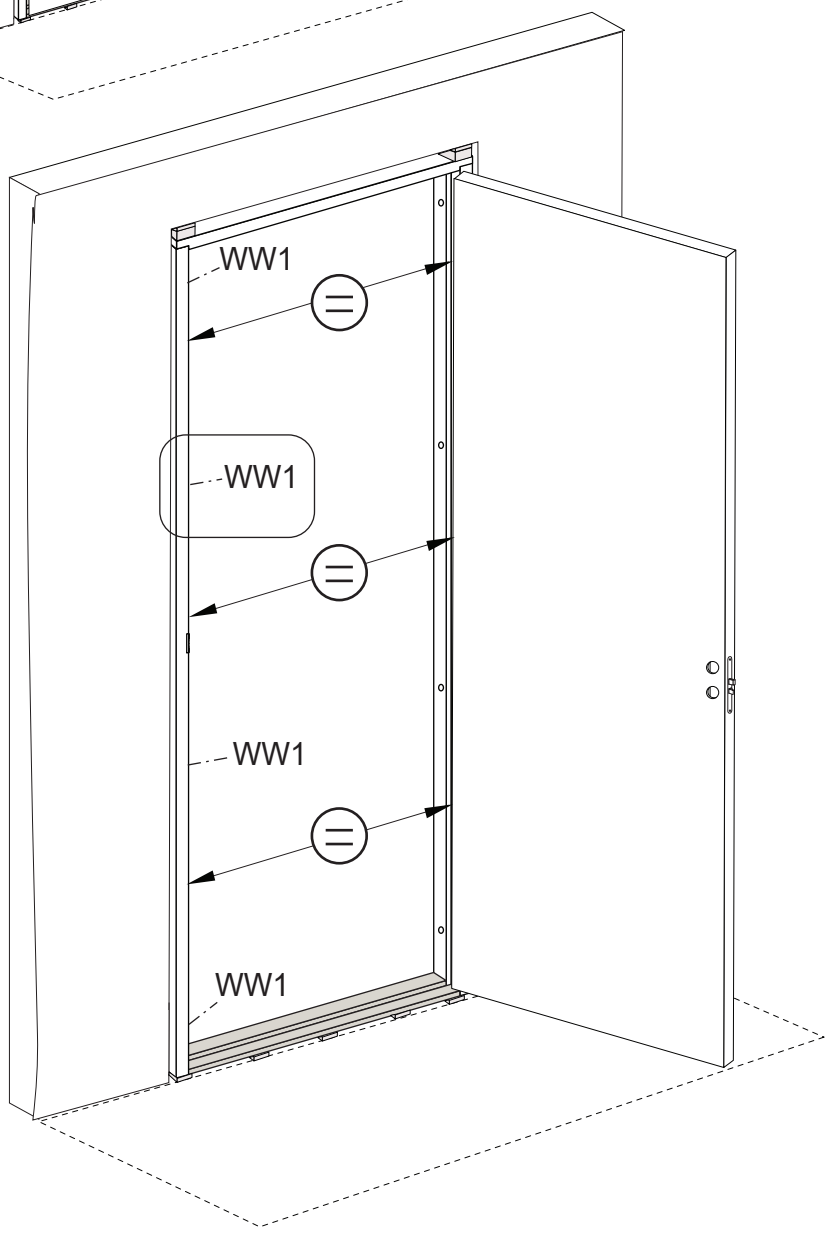
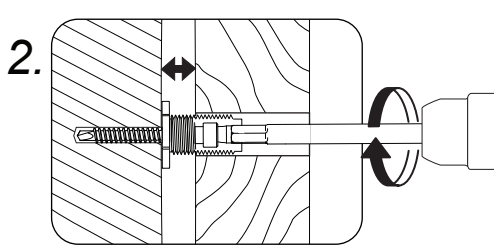
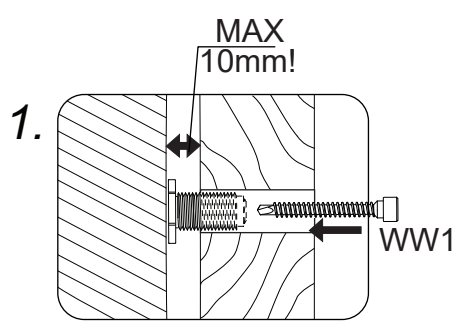
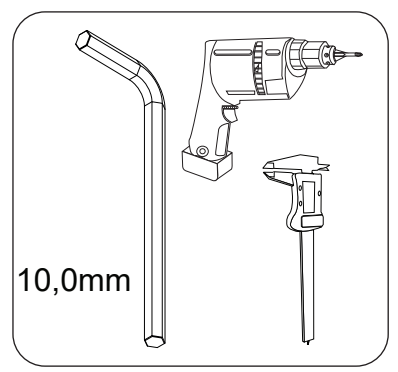
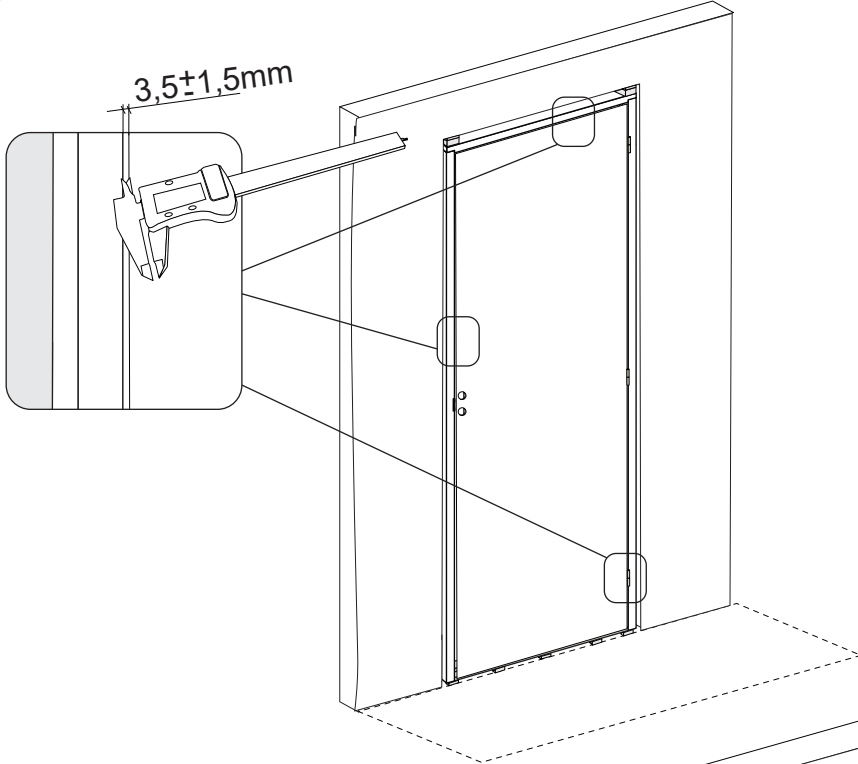
5F



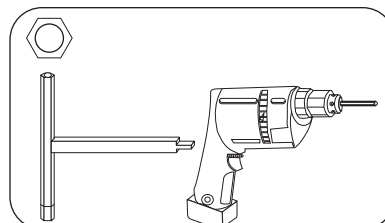
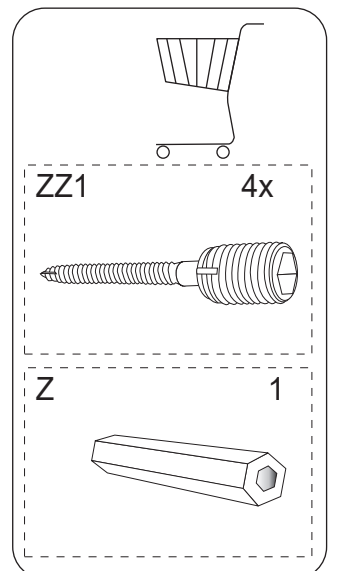
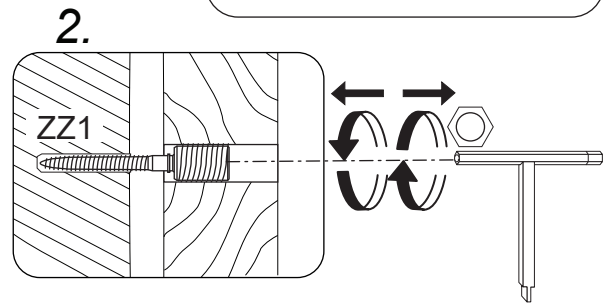
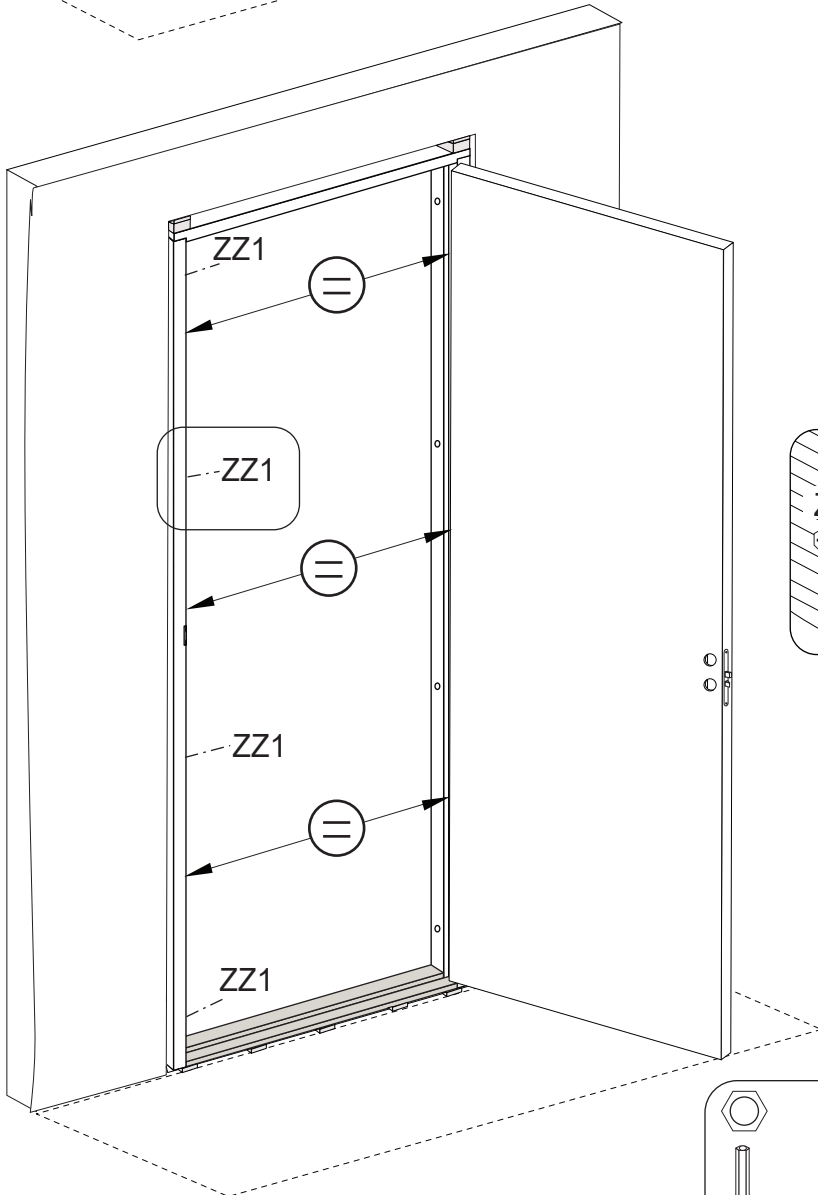
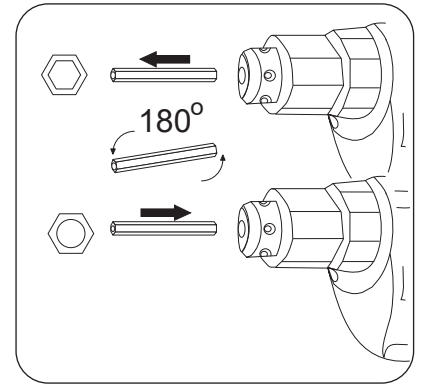
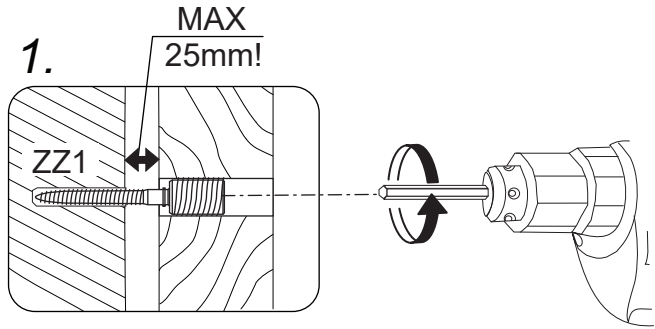
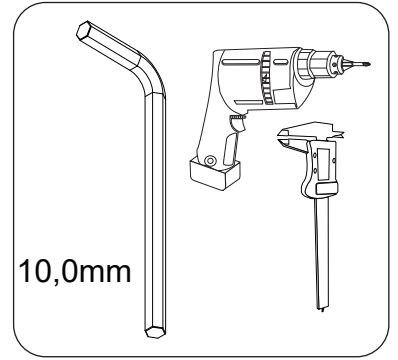
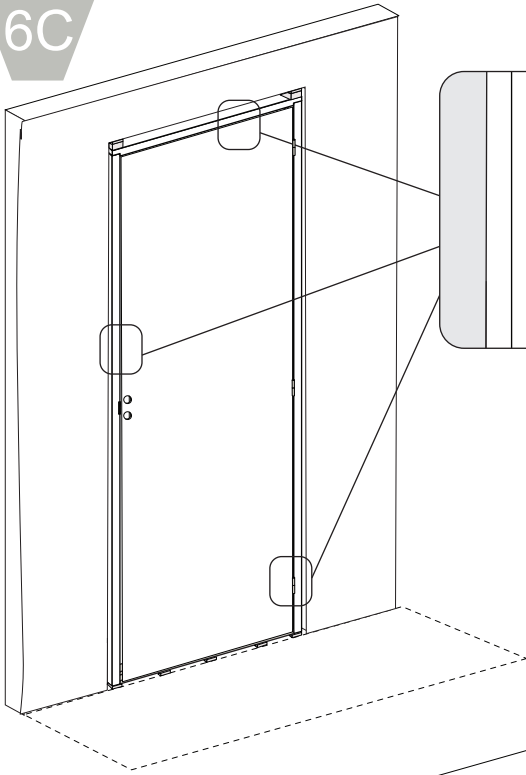




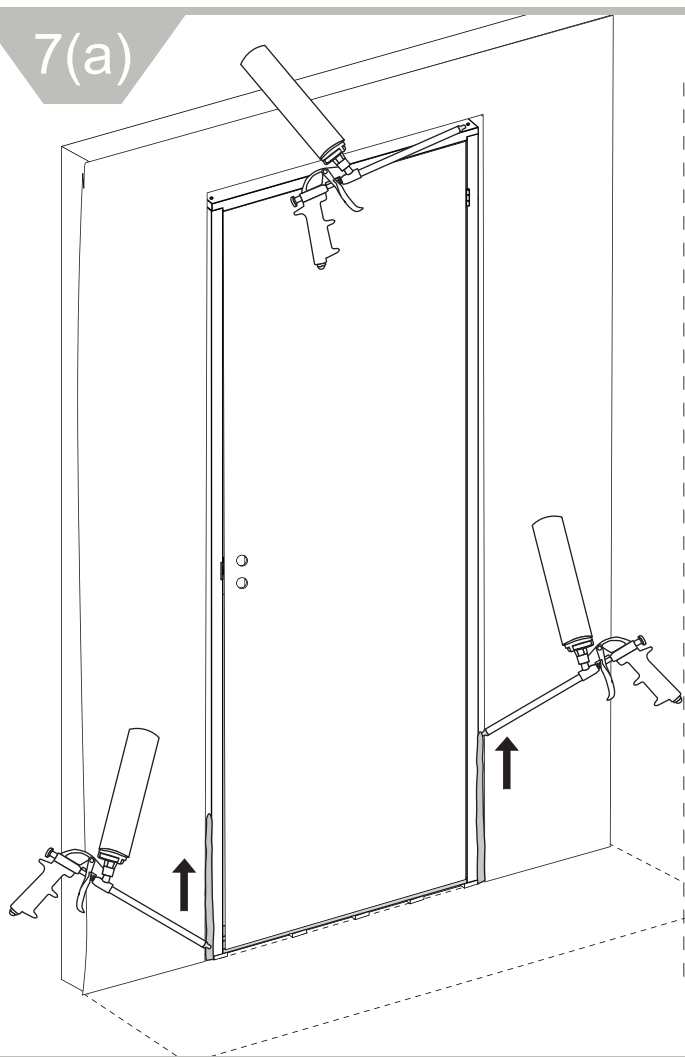
6B



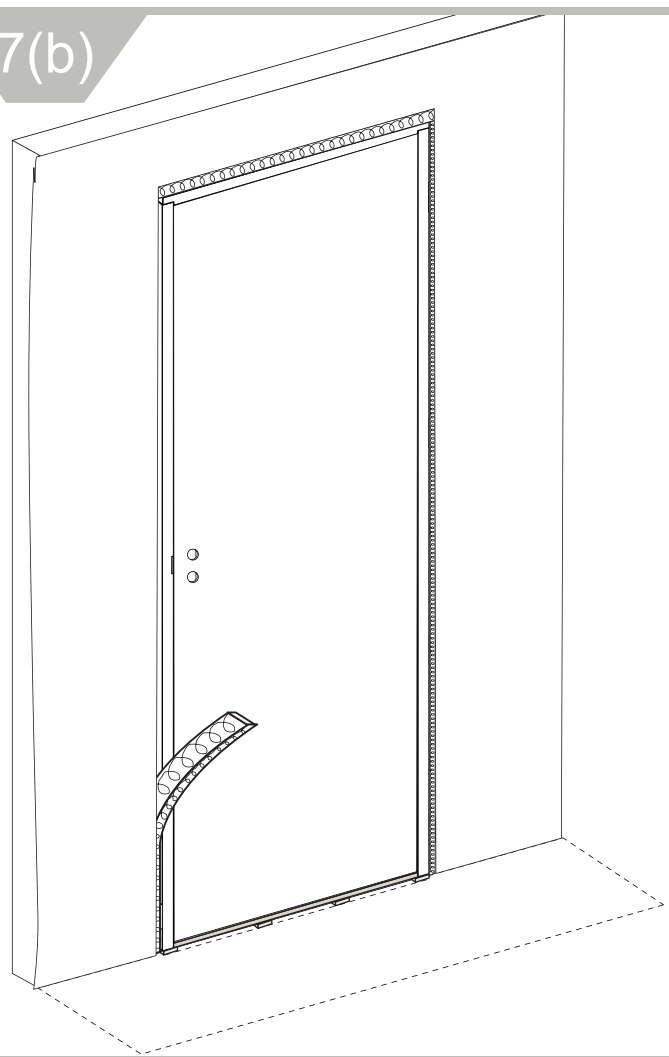
6C



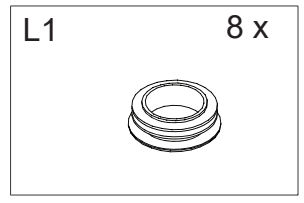
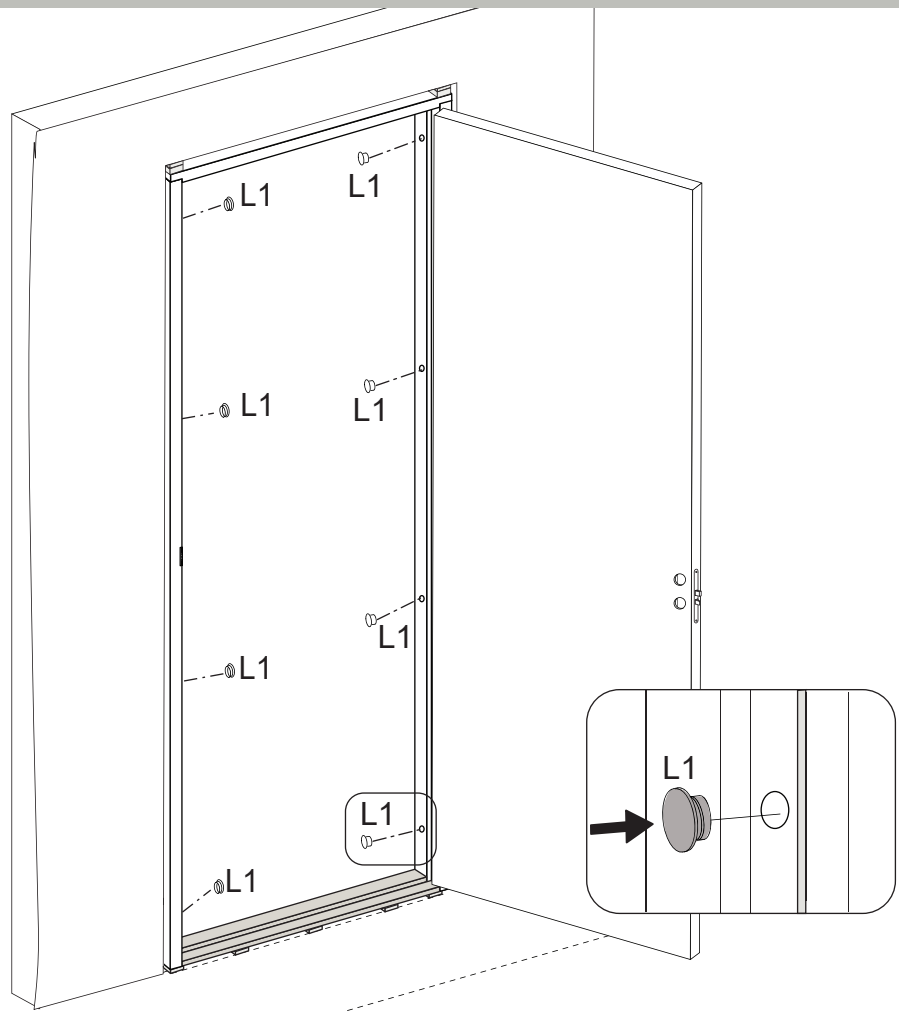
7(a)

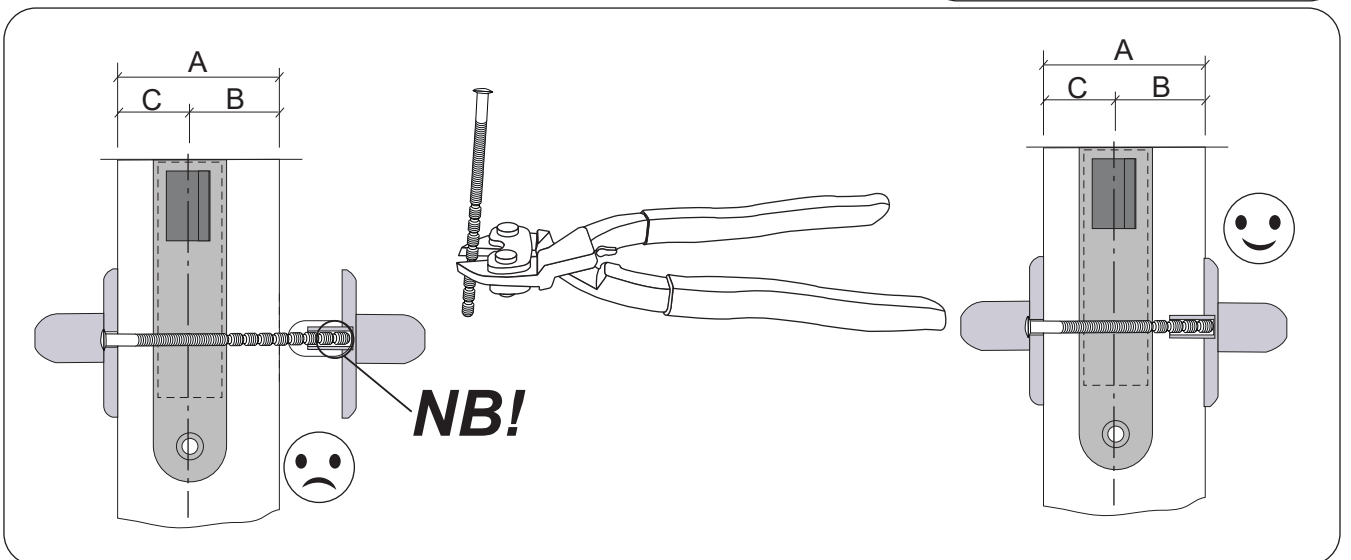
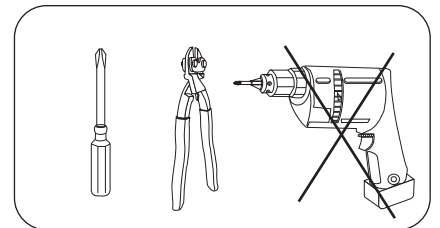
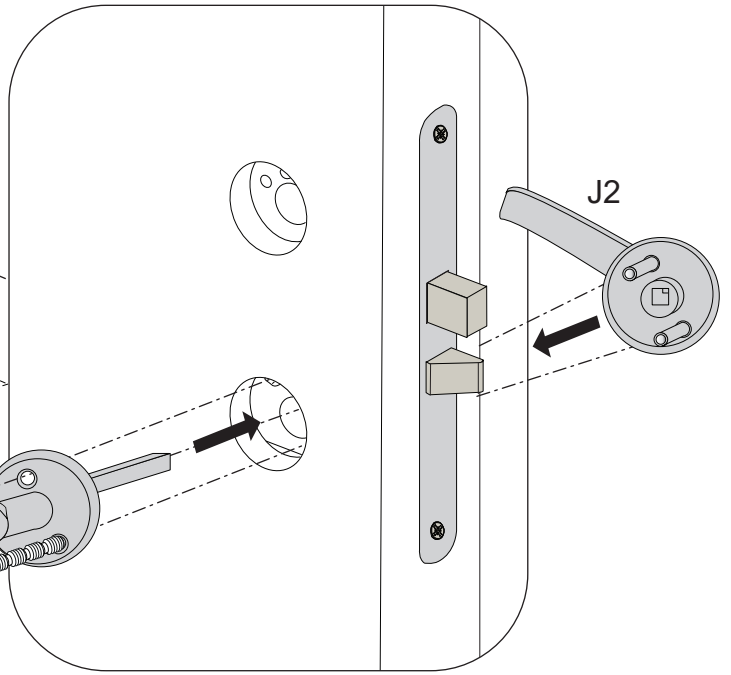
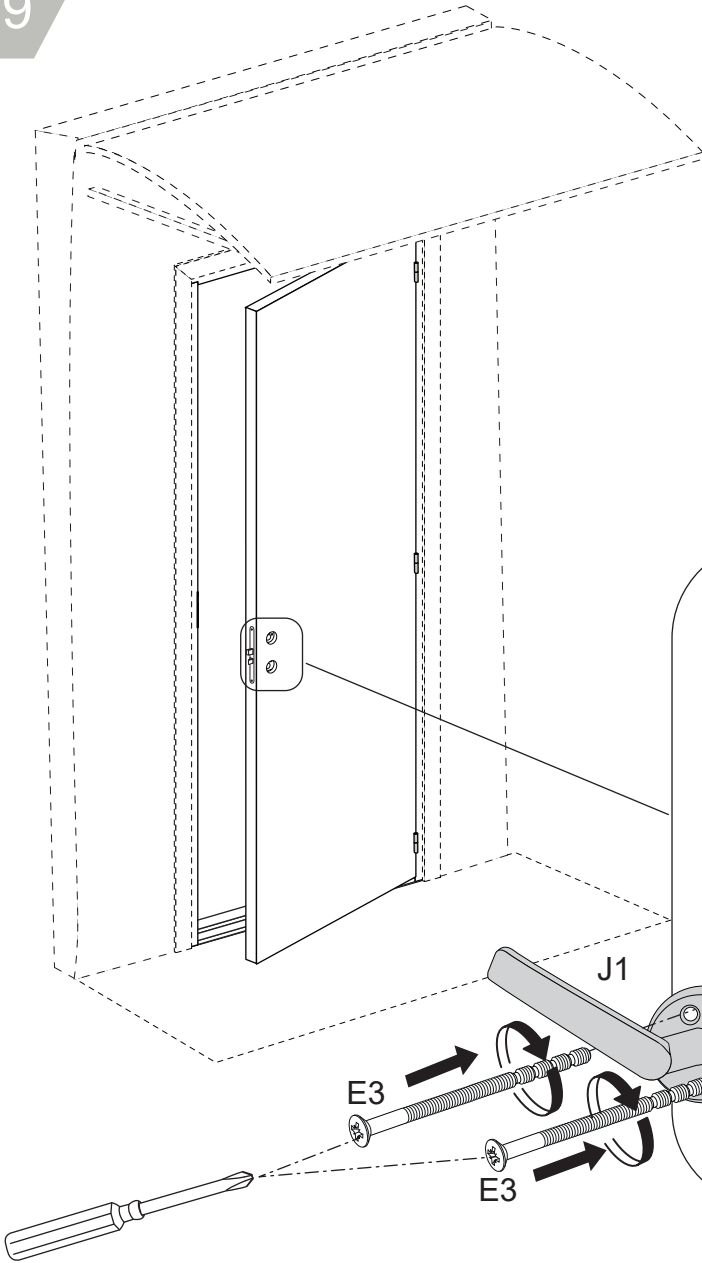
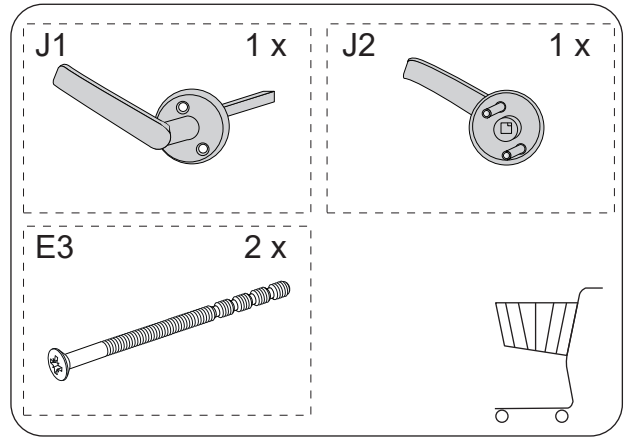


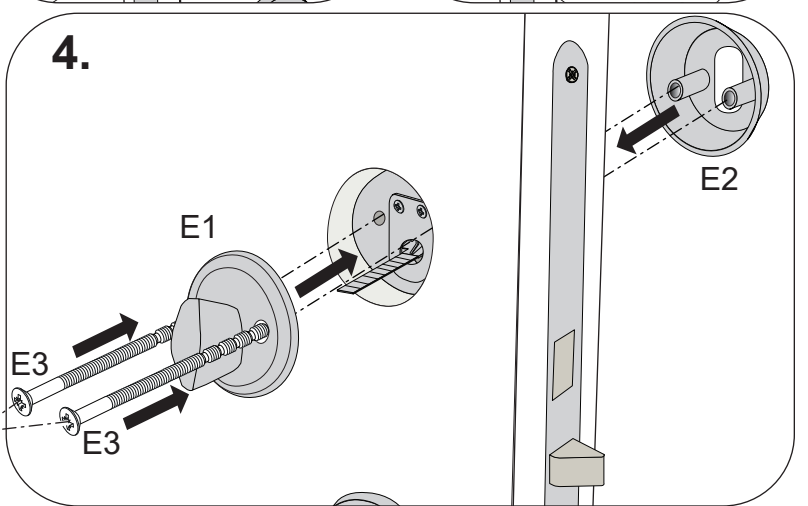
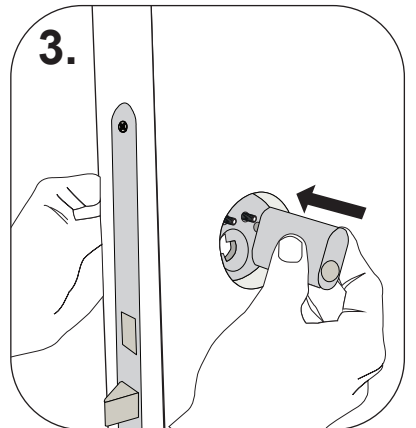
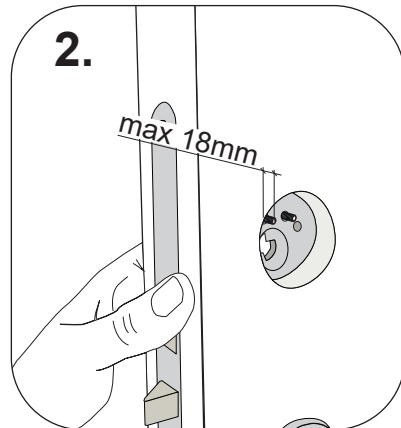
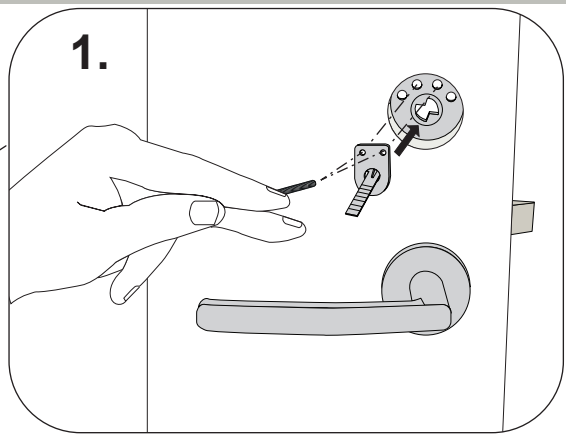
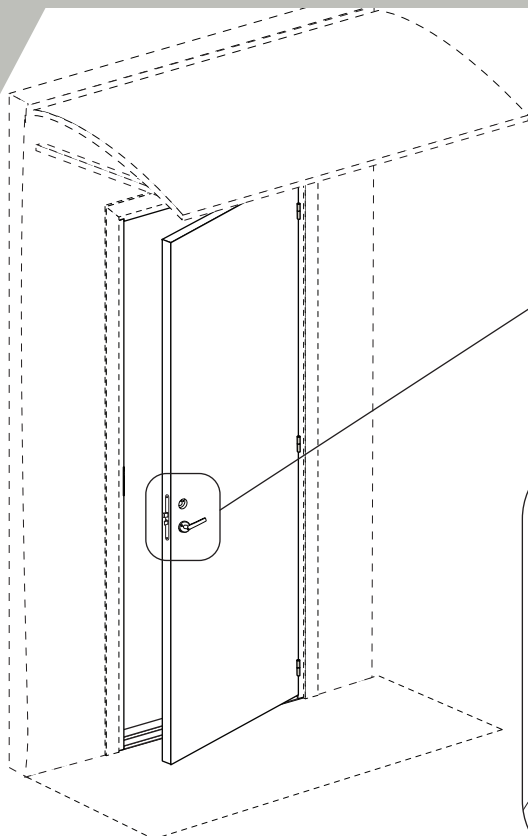
7(b)




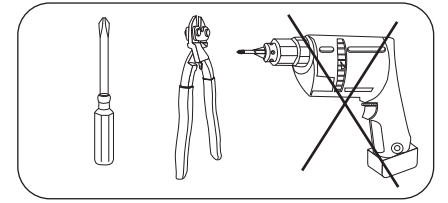
8







E1	1 x	E2	1 x
E3	4 x	E4	1 x
E5	1 x		
E6	1 x		

**NB!**

**NB!**

0~2mm

