

Sissepoole avanev 2-tihendiga uks, mis on mõeldud kasutamiseks hoone välisuksena.

|                   |                                      |
|-------------------|--------------------------------------|
| Helipidavus       | 26dB klaasiavata<br>28dB klaasiavaga |
| Veepidavus        | Klass 7B                             |
| Õhu läbilaskvus   | Klass 4                              |
| Vastupanu tuulele | Klass C3                             |



EA06

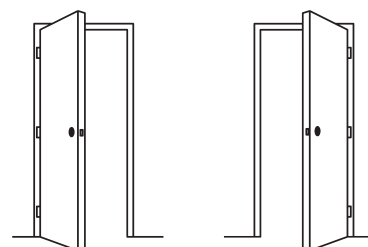
## TEHNILISED ANDMED

|             |  |
|-------------|--|
| Mõõt        | ühepoolne M9-10 x M20-21<br>võimalik toota kahepoolsena  |
| Ukseleht    | paksusega 62mm   |
| Leng        | männipuidust, sügavusega 105mm   |
| Lävi        | tammepuidust ja alumiiniumliistuga, kõrgusega 25mm   |
| Lukustus    | lukukorpus ASSA 565 ja vasturaud 1889-11   |
| Hinged      | plaathinged 3248   |
| Viimistlus  | valge(S 0502-Y), erivärv või tiigipuu spoon  |
| Klaaspakett | kirgas, crepi, cotswold või satinovo   |
| Lisad       | erinevate tootjate lukud, RST jalaplekk(pinnapealne),<br>uksesulgur, ukseilm, dekoratiivliistud ja/või -kilbid |



VASAK

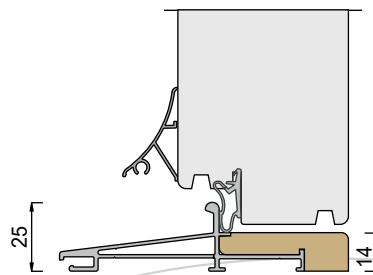
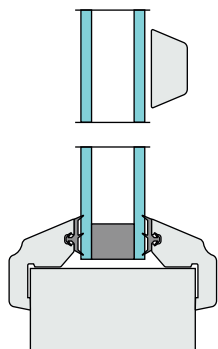
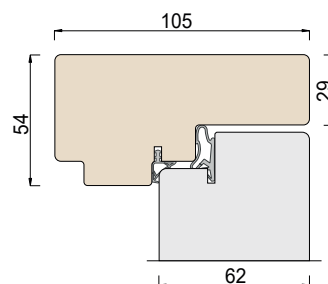
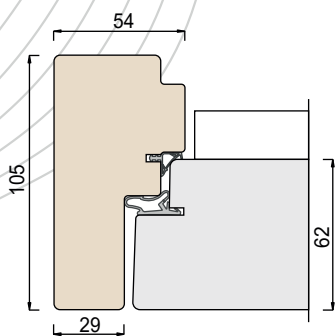
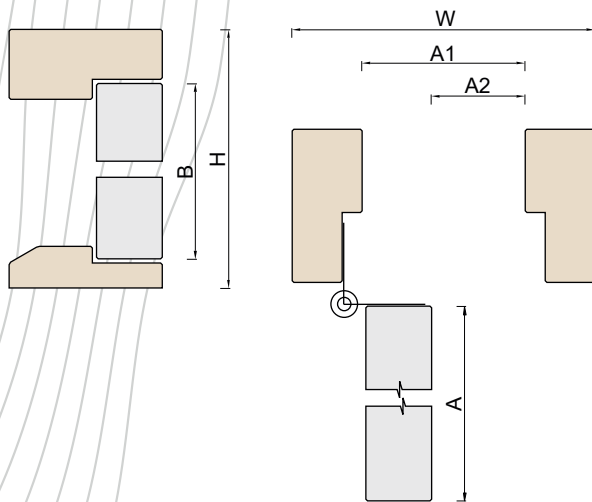
PAREM



Võimalik on tellida erilahendusega tooteid. Täpsem info esindajalt.



|     | H    | B    | W   | A   | A1  | A2  |
|-----|------|------|-----|-----|-----|-----|
| M9  |      |      | 890 | 825 | 782 | 730 |
| M10 |      |      | 990 | 925 | 882 | 830 |
| M20 | 1988 | 1940 |     |     |     |     |
| M21 | 2088 | 2040 |     |     |     |     |



EA06