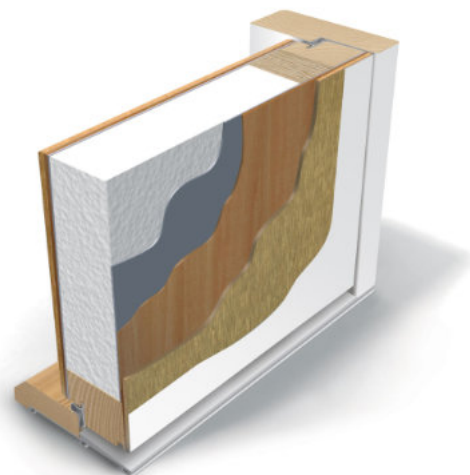


Väljapoole avanev lamineeritud uks, mis on mõeldud kasutamiseks hoone välisuksena.



Veepidavus	Klass 7B
Õhu läbilaskvus	Klass 4
Vastupanu tuulele	Klass C3
Soojapidavus	0.77 W/m <sup>2</sup> K klaasiavata 1.0 W/m <sup>2</sup> K klaasiavaga

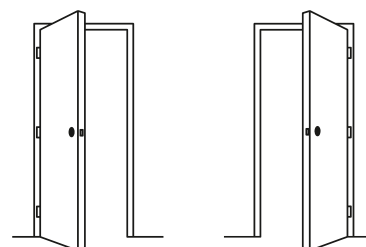
## TEHNILISED ANDMED

Mõõt	ühepoolne M9-10 x M20-21 võimalik toota kahepoolsena
Ukseleht	paksusega 65mm
Leng	männipuidust, sügavusega 105mm
Lävi	tammepuidust ja alumiiniumliistuga, kõrgusega 25mm
Lukustus	lukukorpus ASSA 565 ja vasturaud 0094
Hinged	plaathinged 3248
Viimistlus	valge(S 0502-Y)või erivärv
Klaaspakett	kirgas, diamante, cotzwold või satinovo
Lisad	erinevate tootjate lukud, RST jalaplekk(pinnapealne), uksesulgur, ukseilm, uksekell



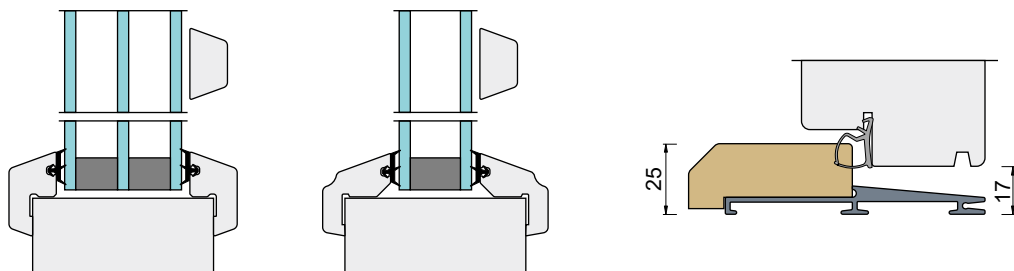
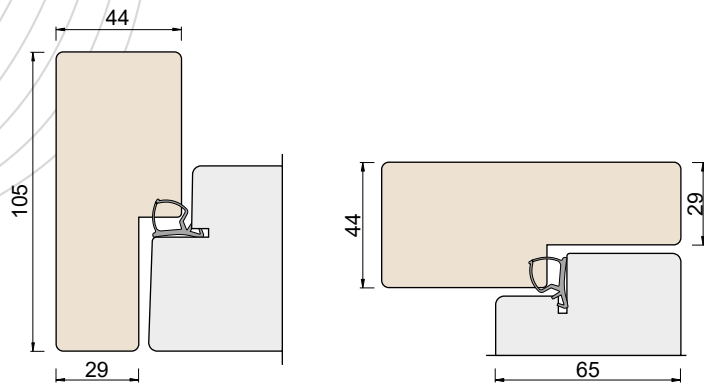
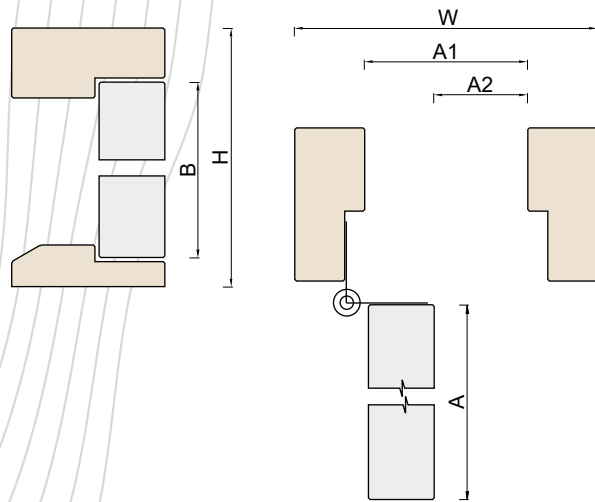
VASAK

PAREM



Võimalik on tellida erilahendusega tooteid. Täpsem info esindajalt.

	H	B	W	A	A1	A2
M9			890	825	802	737
M10			990	925	902	837
M20	1989	1940				
M21	2089	2040				



EB03