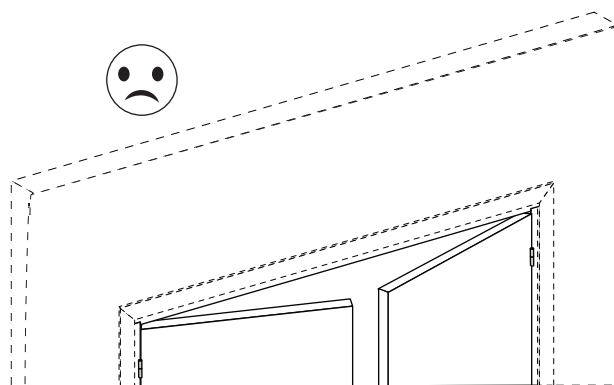
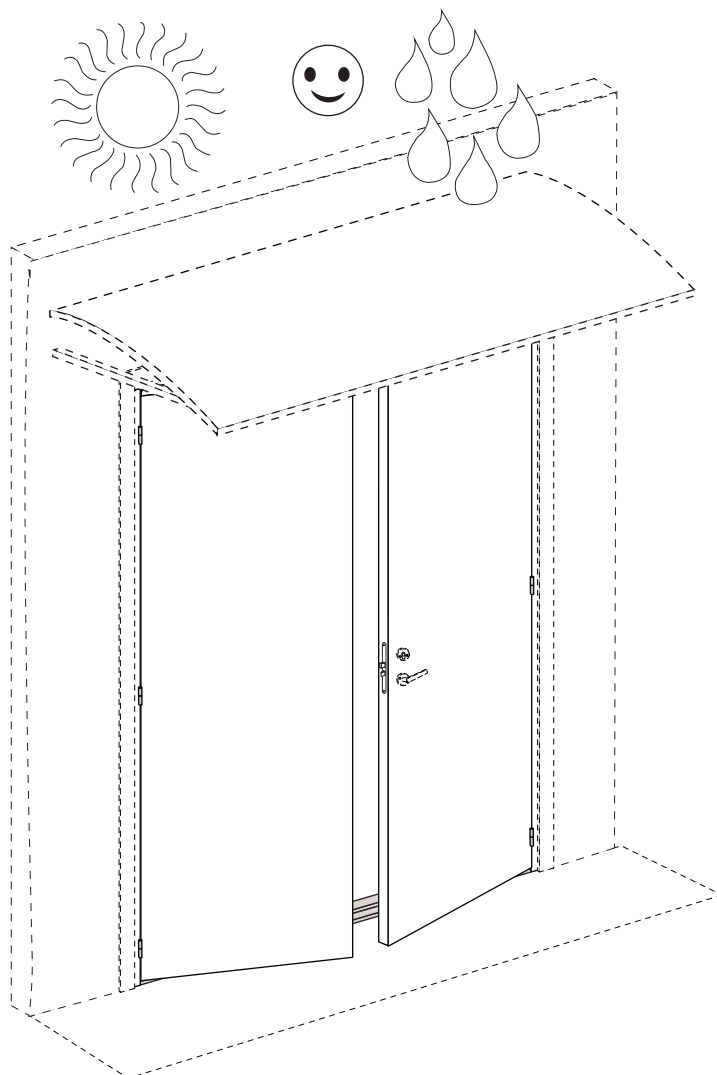


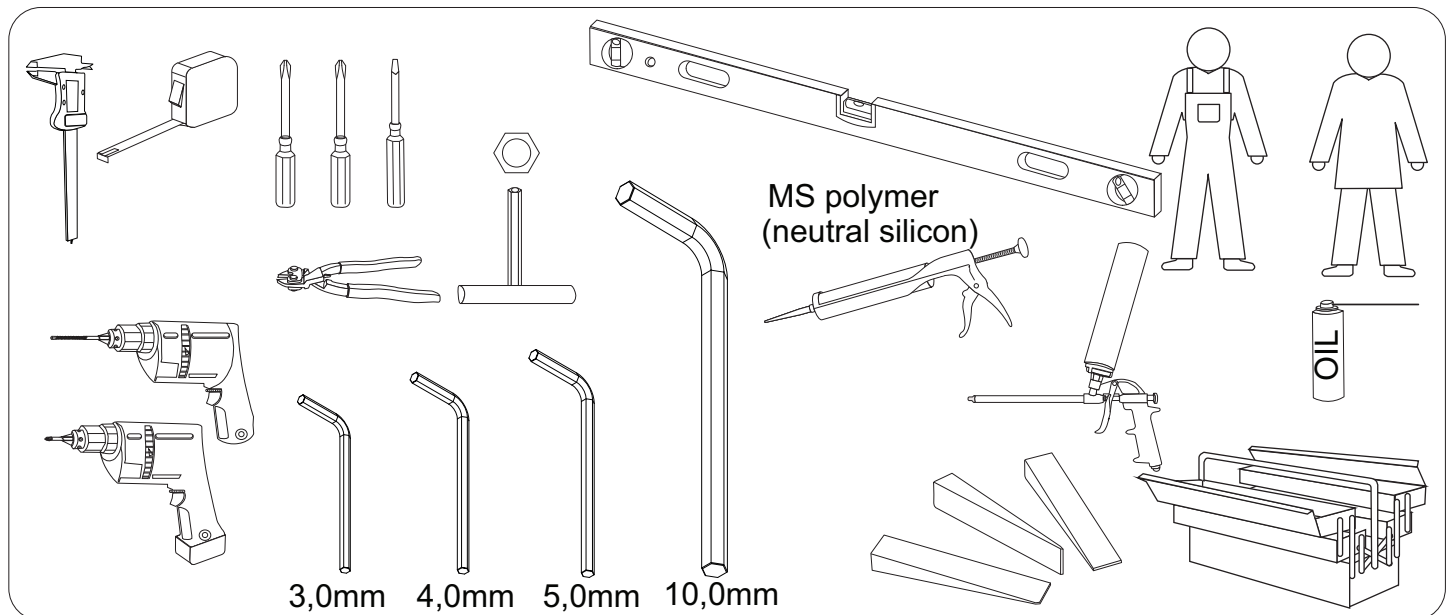
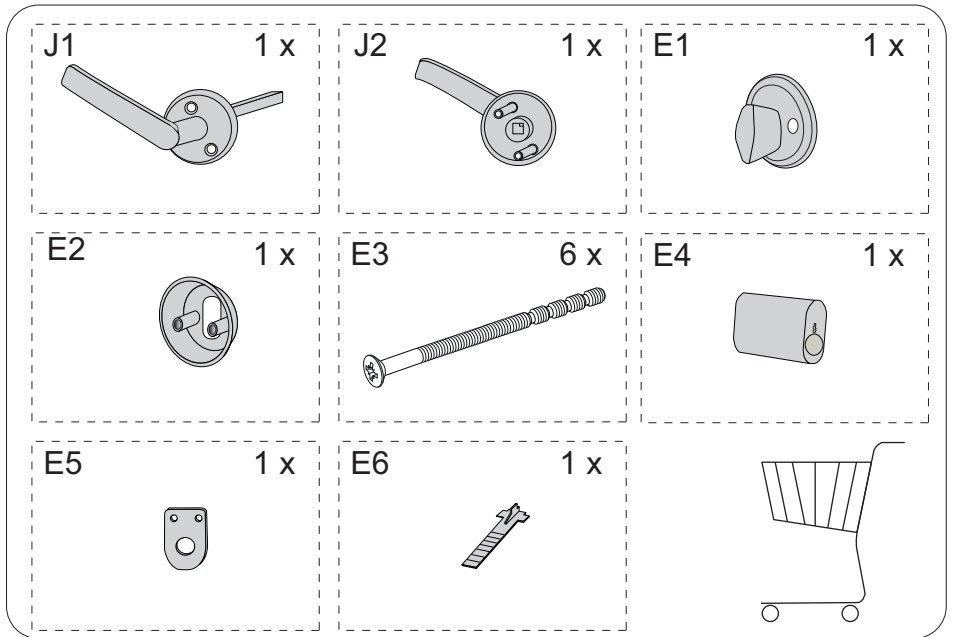
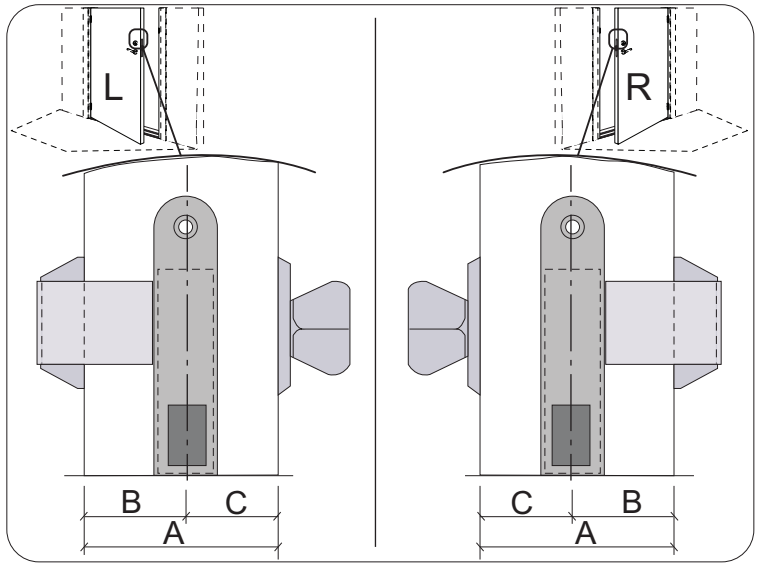
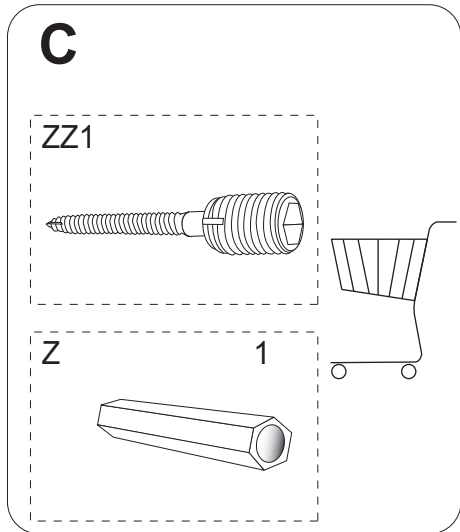
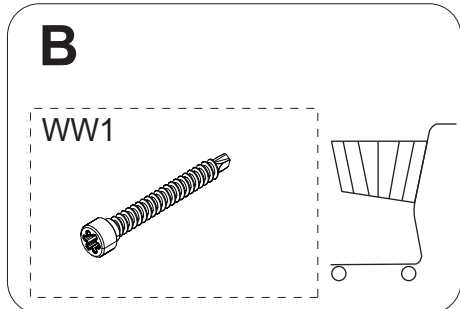
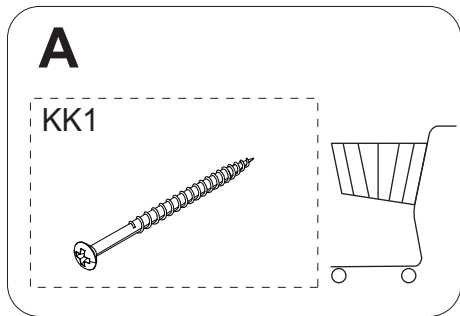
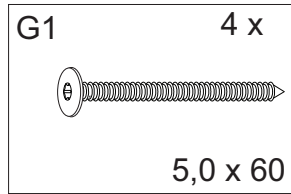
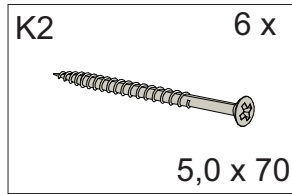
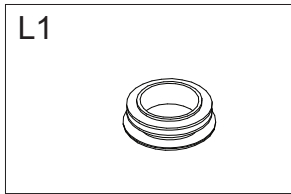
(EE) VÄLISUKSED
(EN) EXTERNAL DOORS
(FI) ULKO - OVET
(DK) UDVENDIGE DØRE
(NO) YTTERDØRER

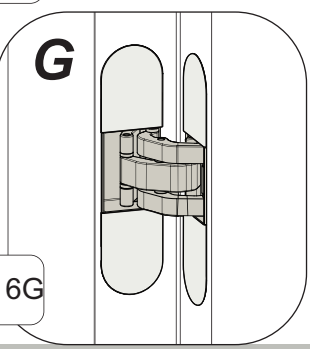
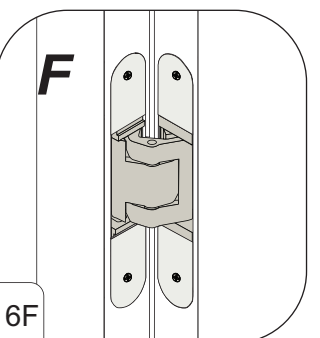
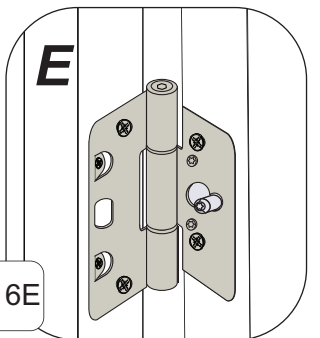
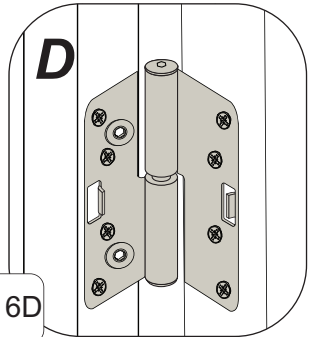
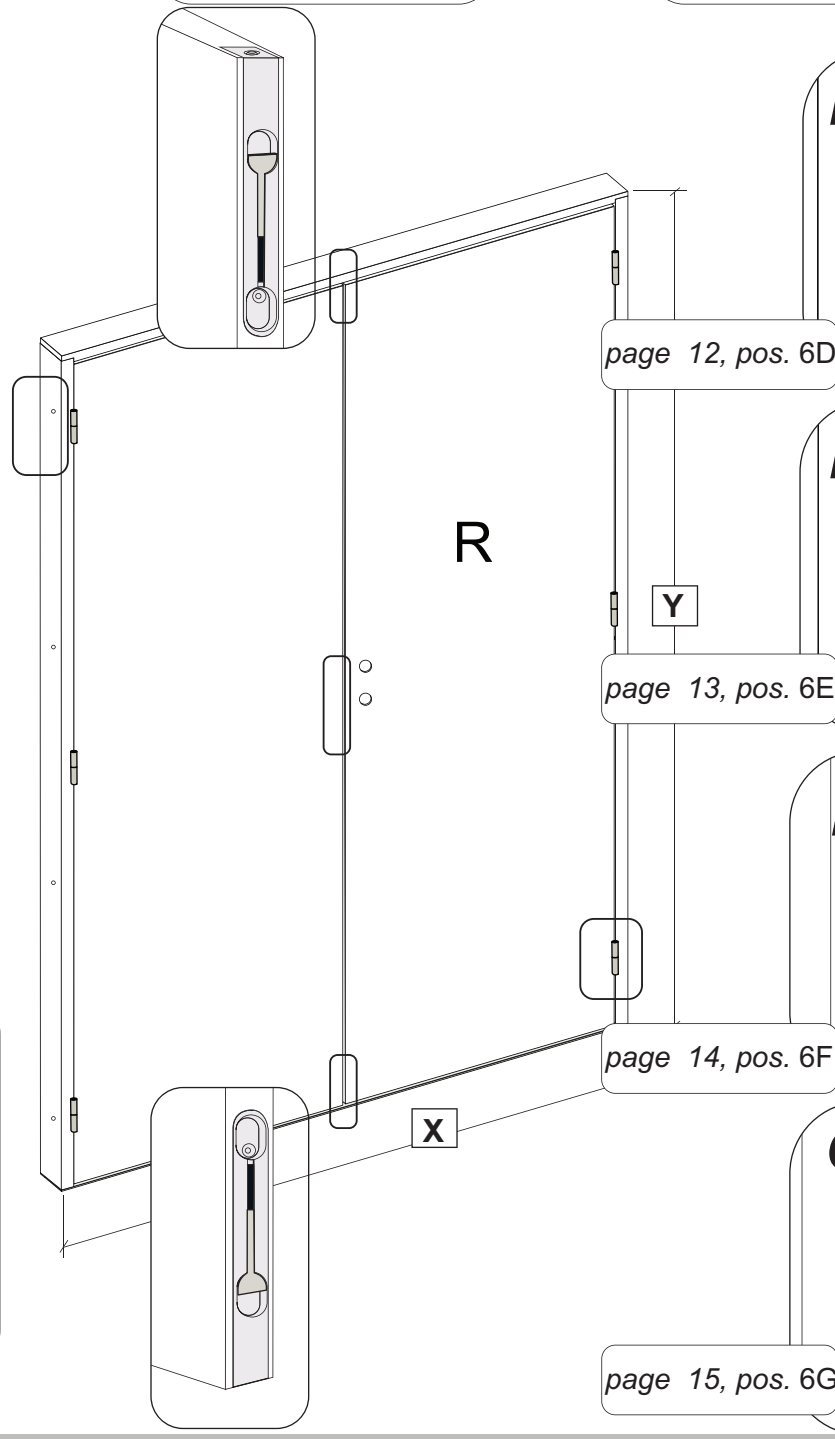
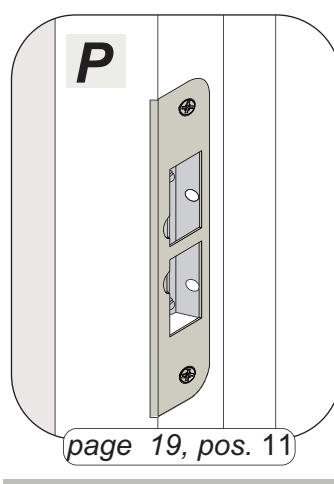
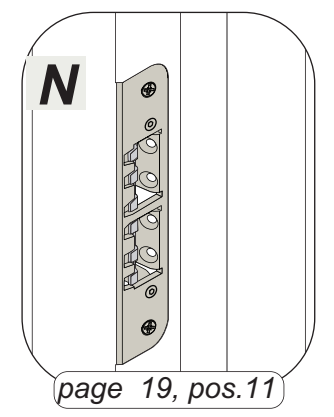
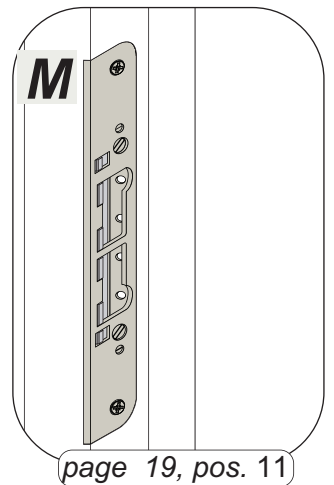
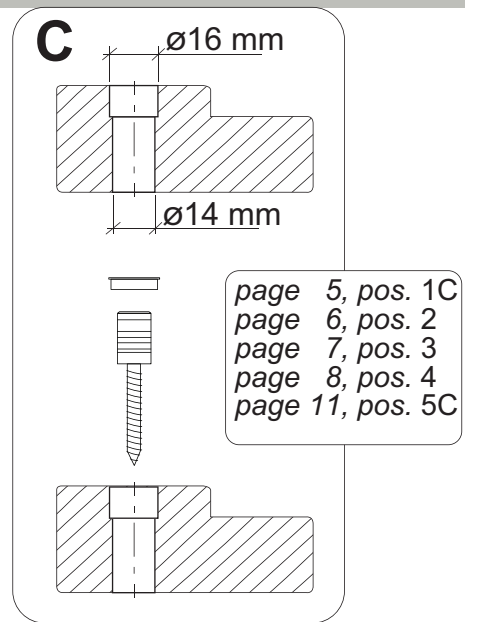
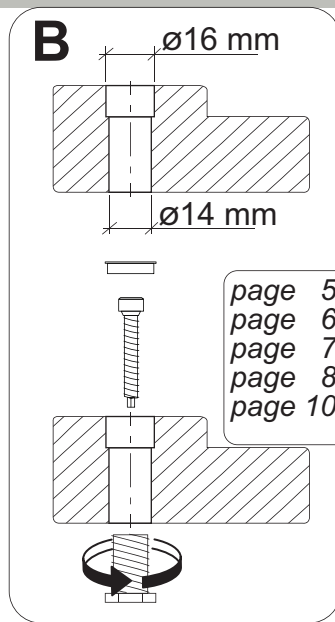
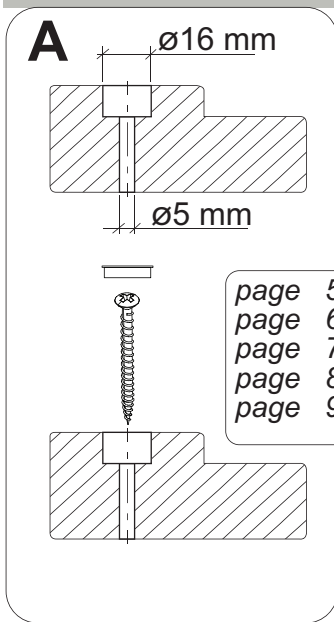
(SE) YTTERDÖRRAR
(RU) ВНЕШНИЕ ДВЕРИ
(LV) ĀRĒJĀS DURVIS
(LT) LAUKO DURYS

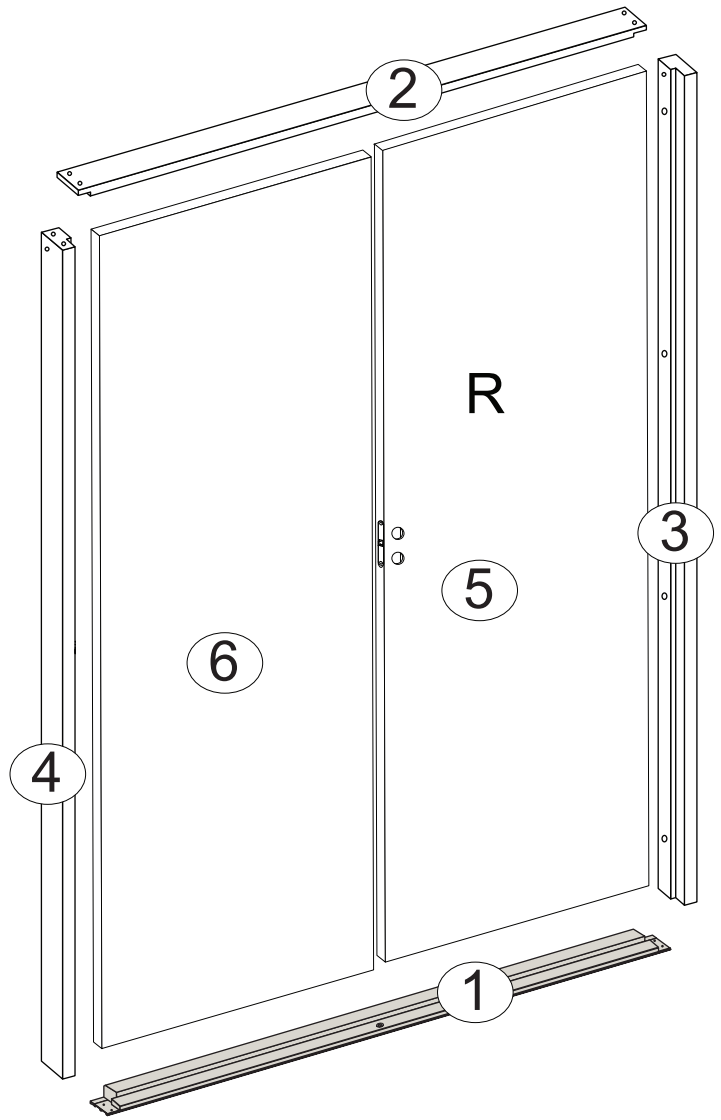
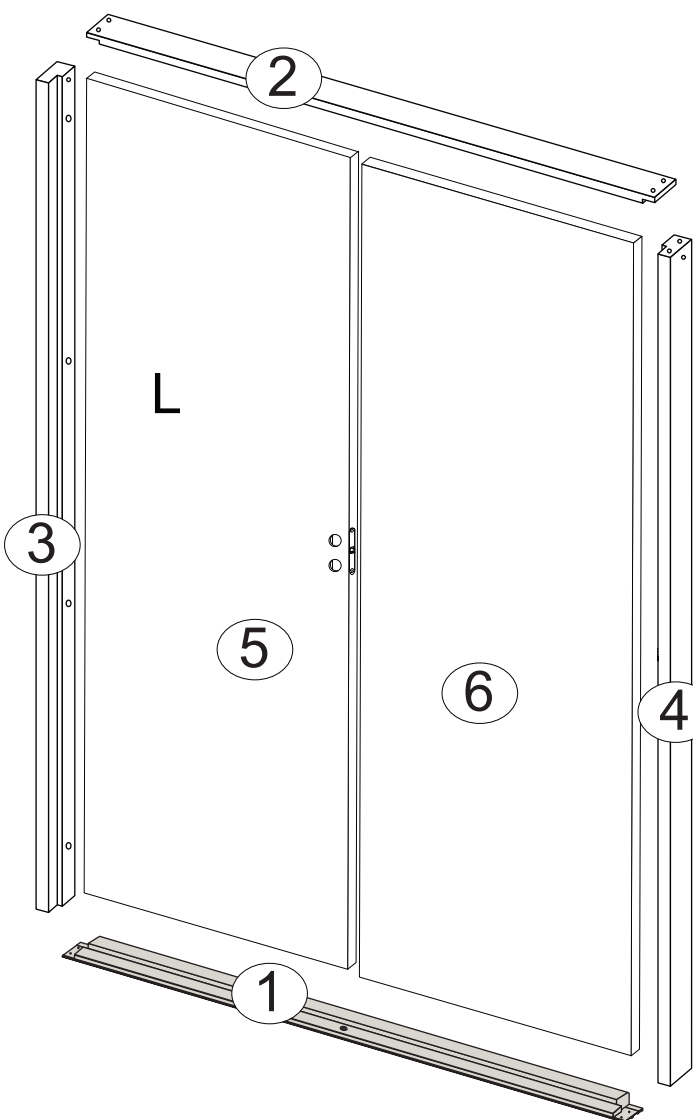
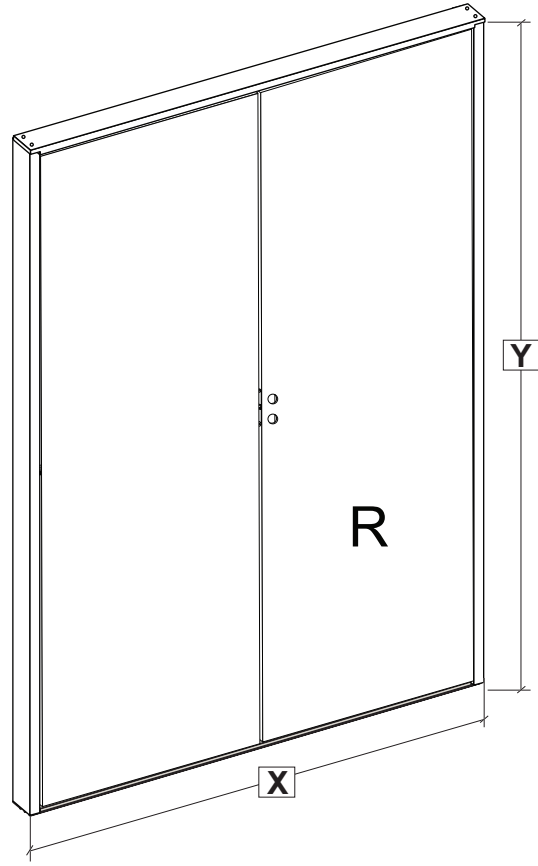
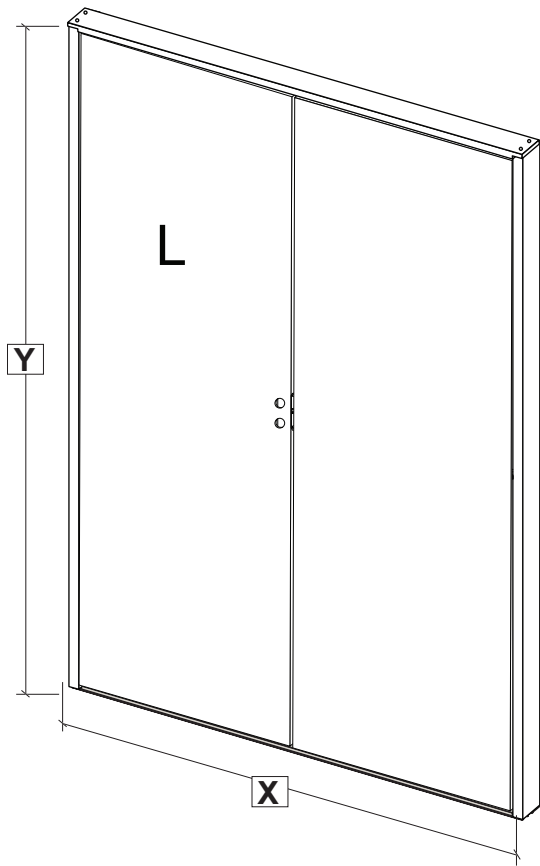


VILJANDI
windows • doors

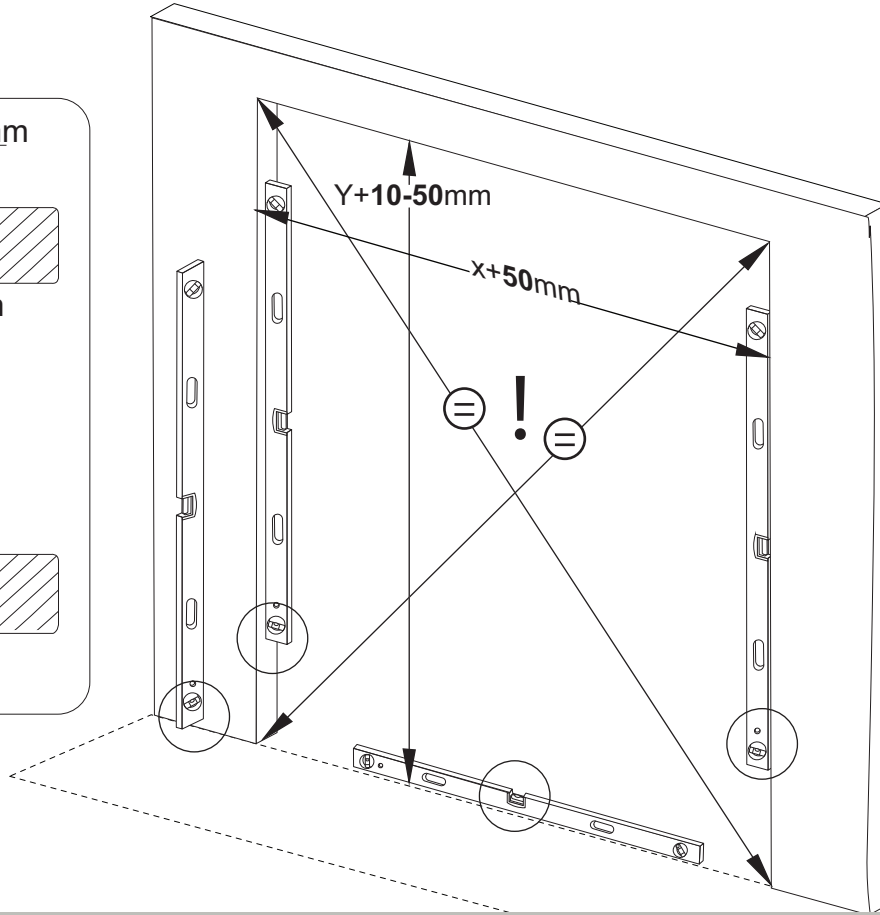
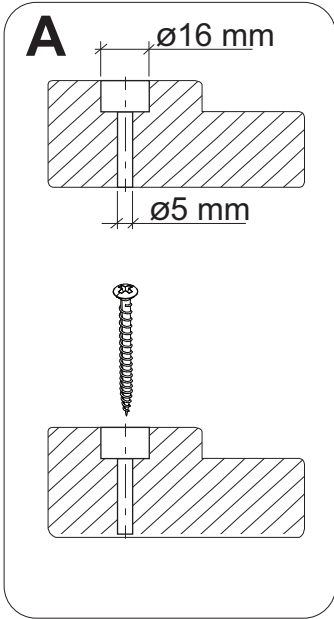




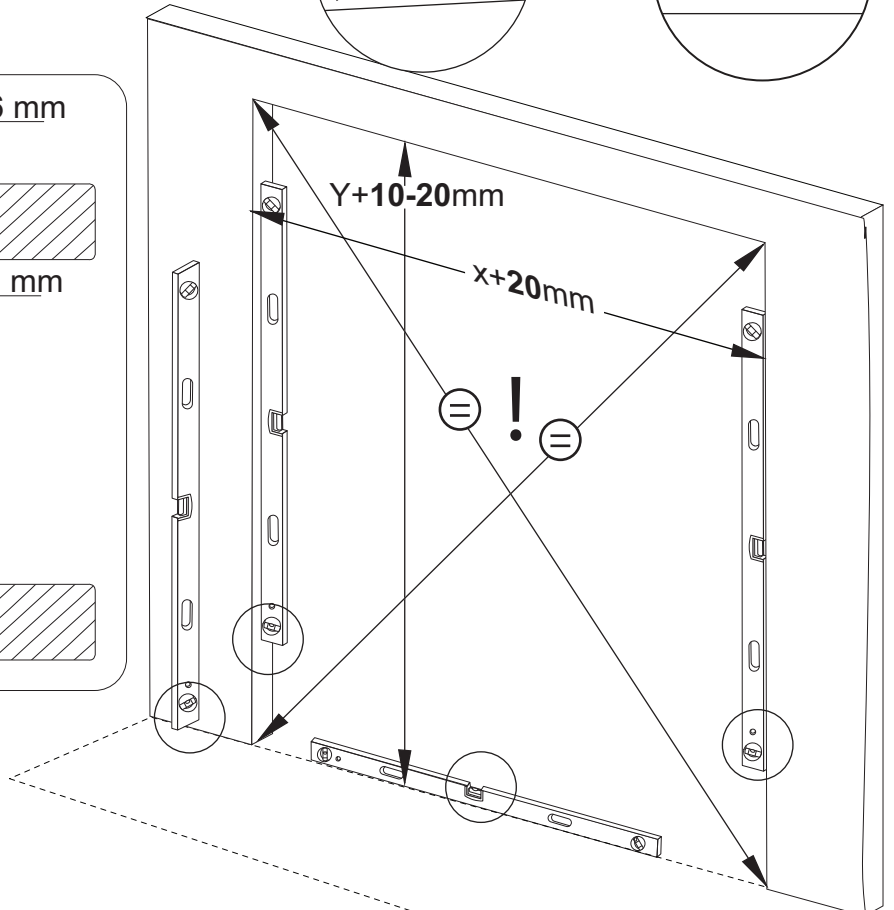
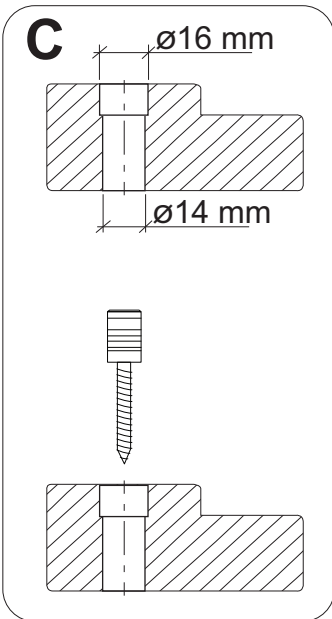
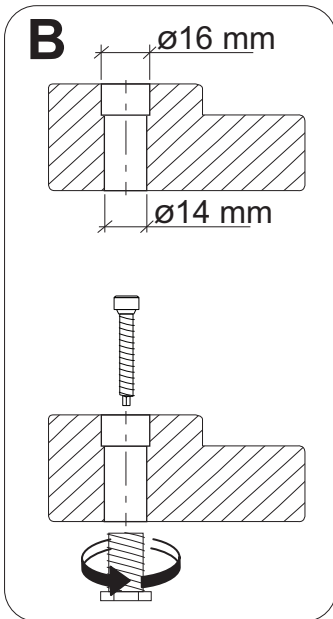
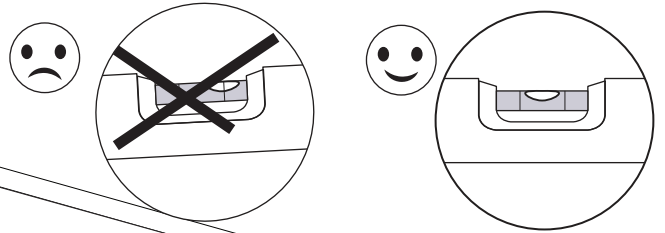




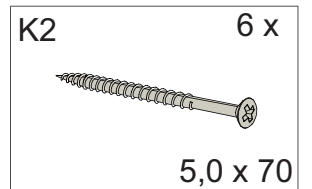
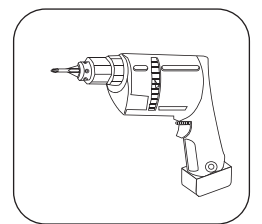
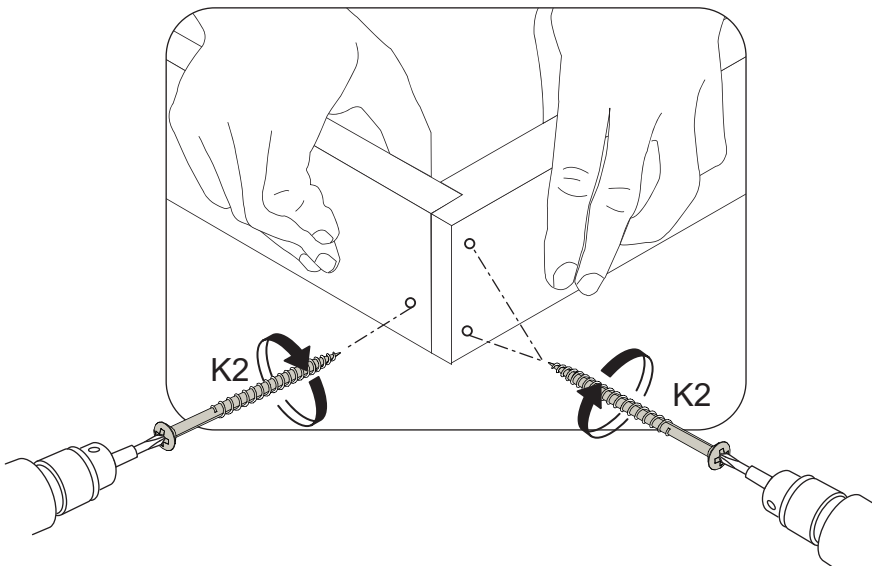
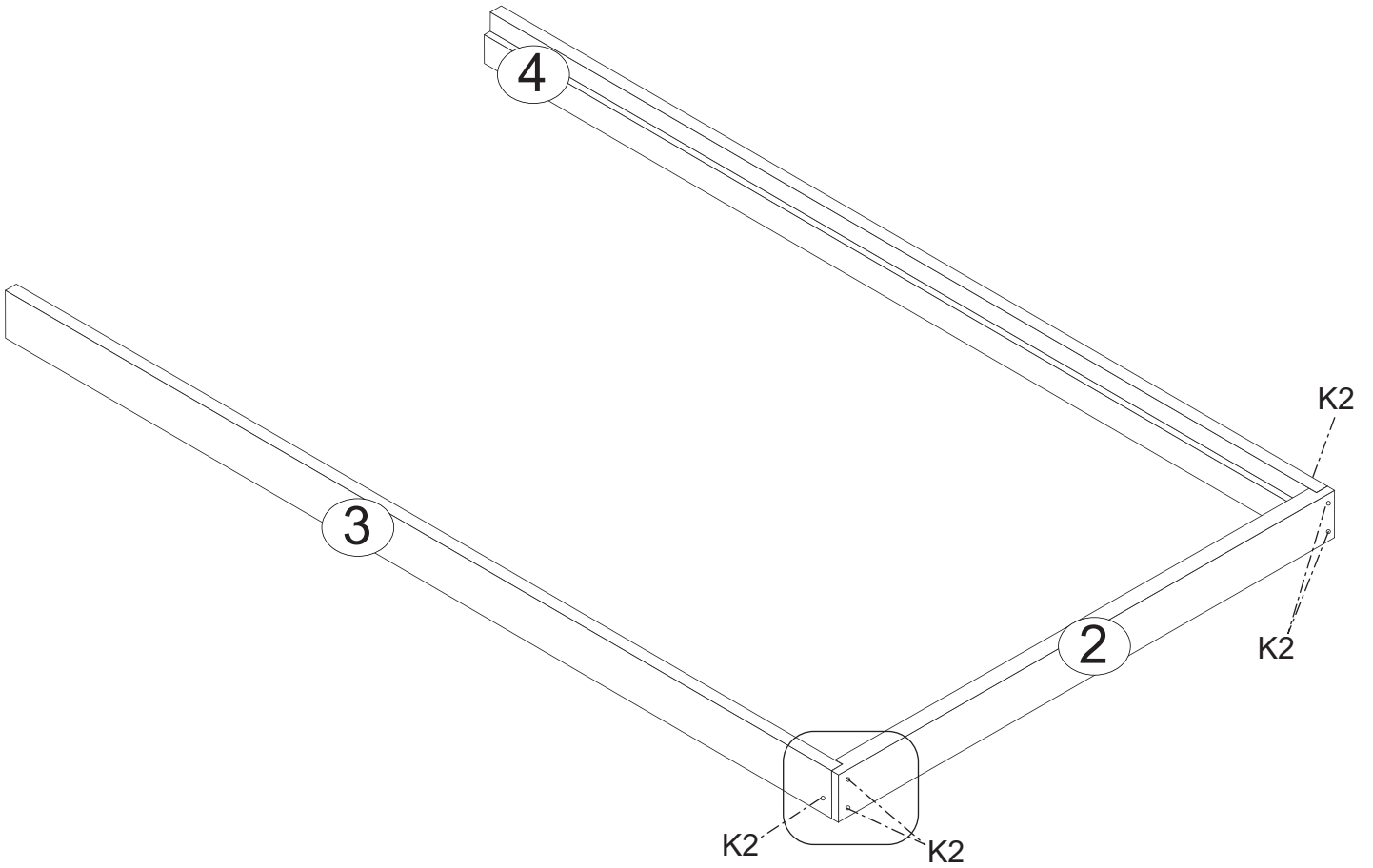
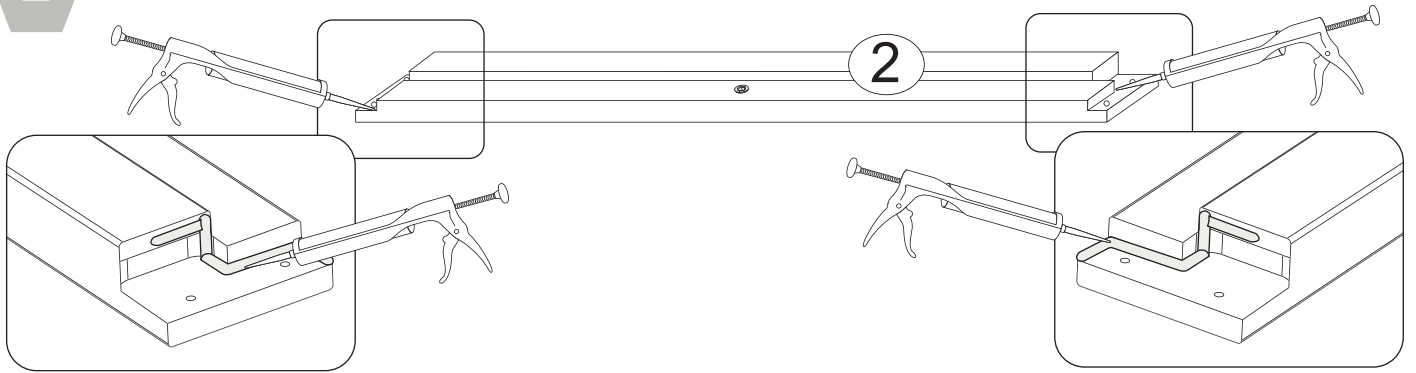
1A



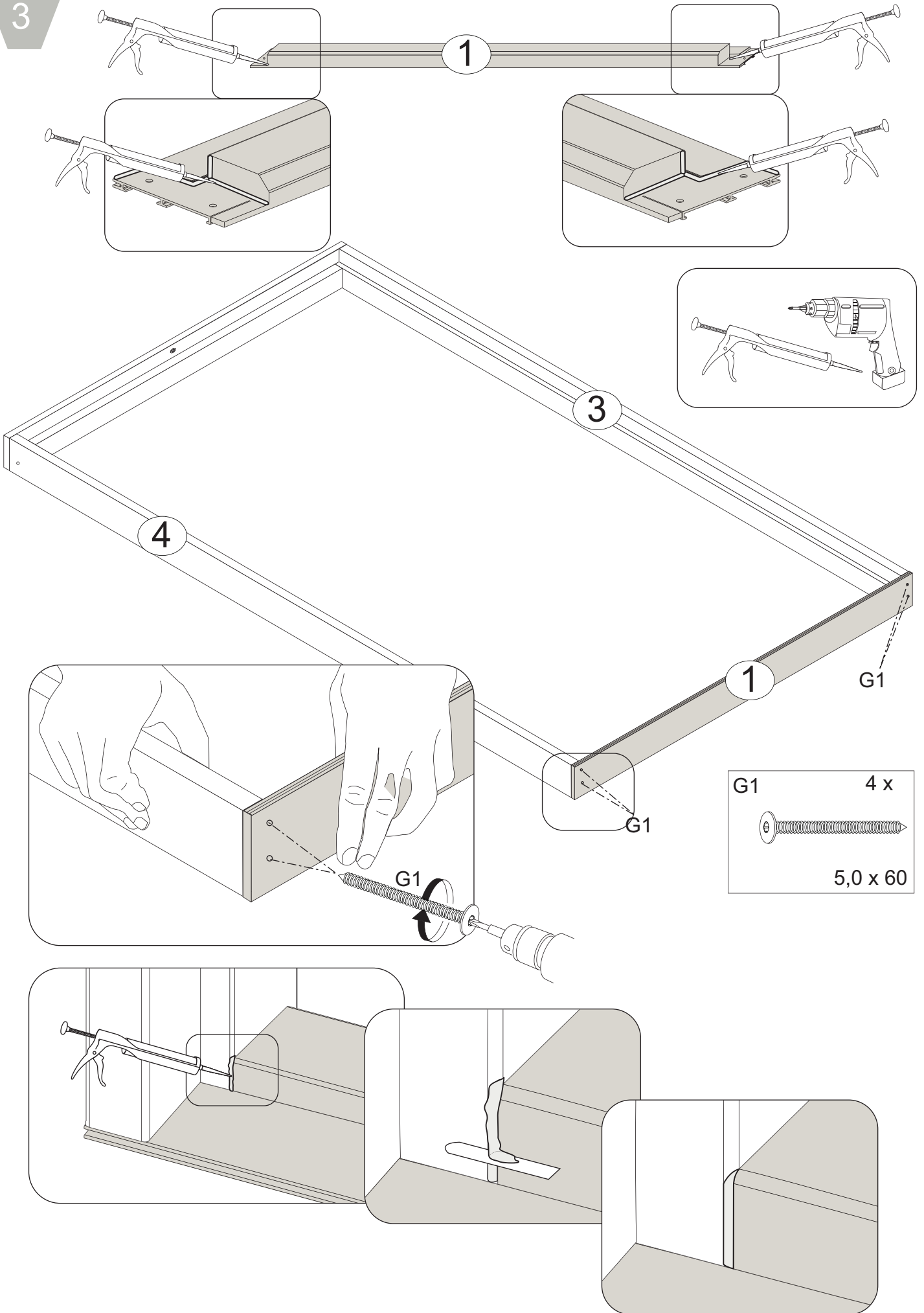
1B 1C

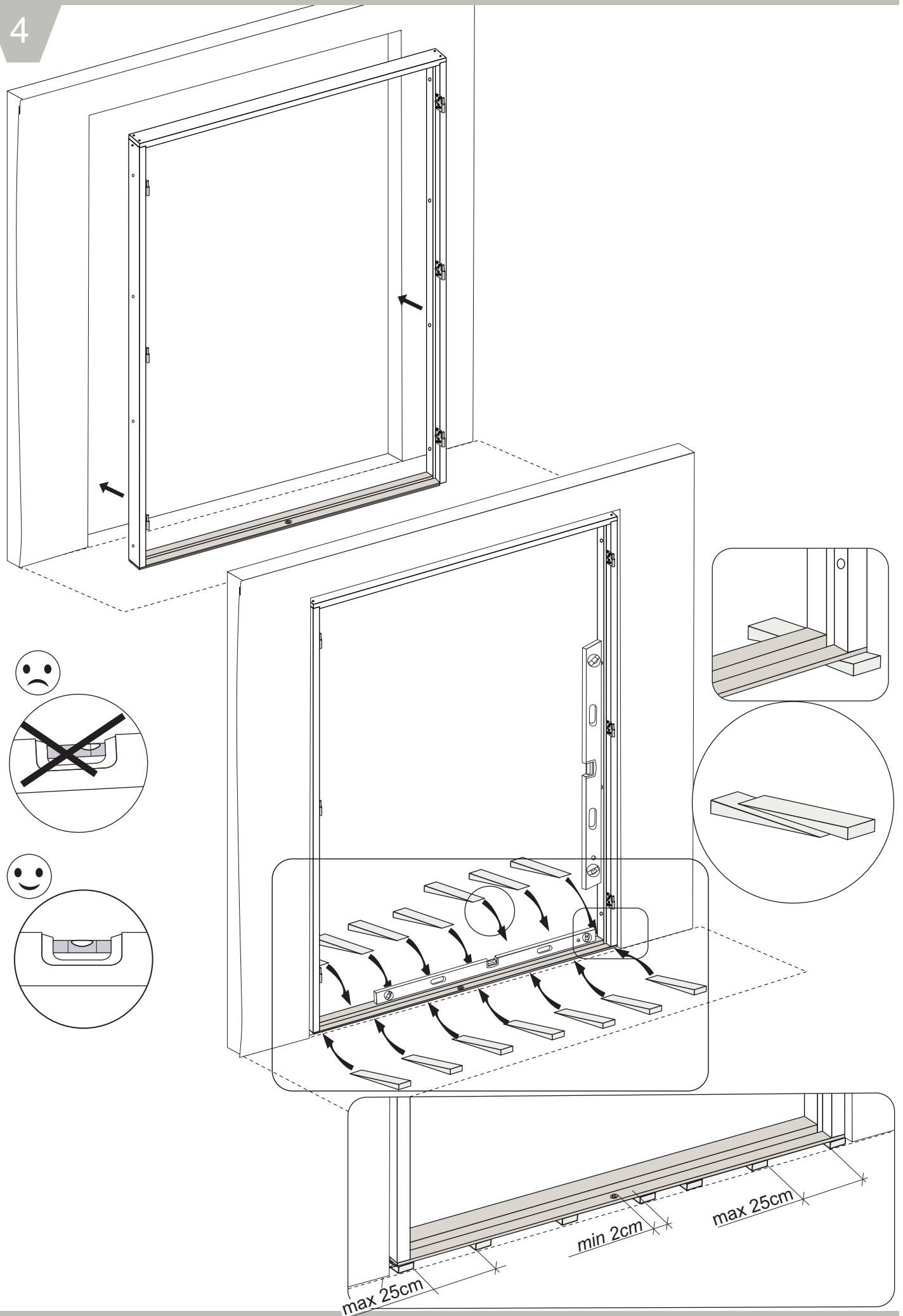


2

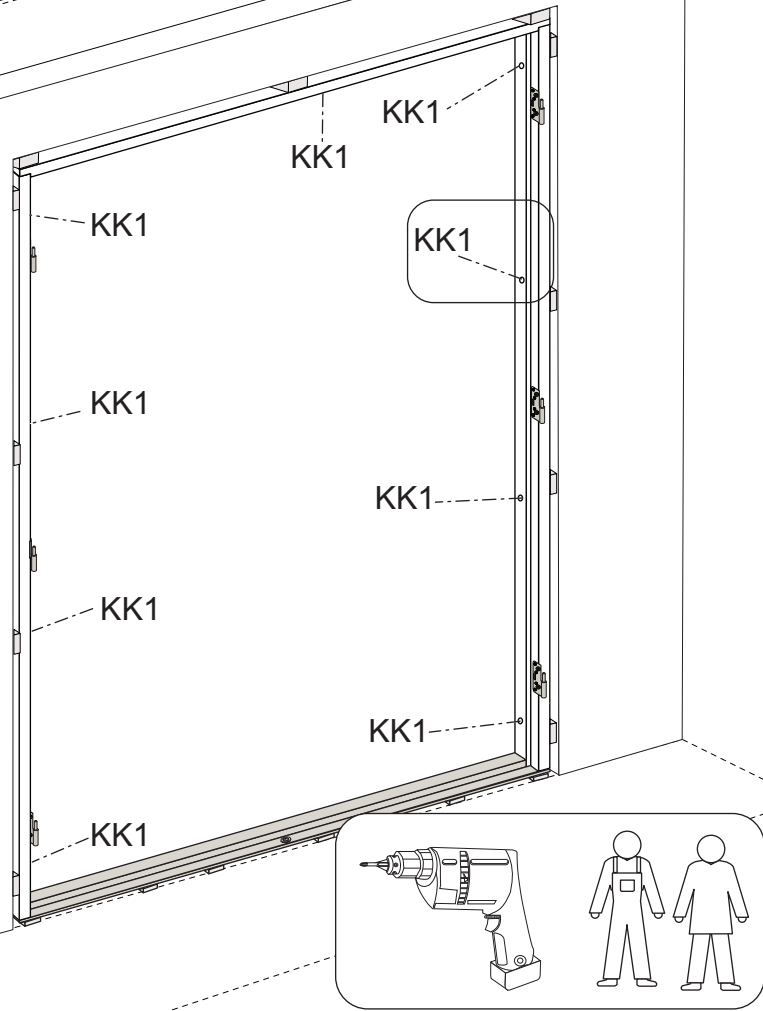
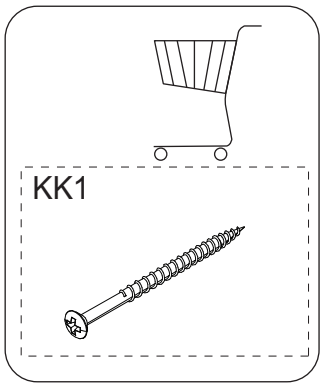
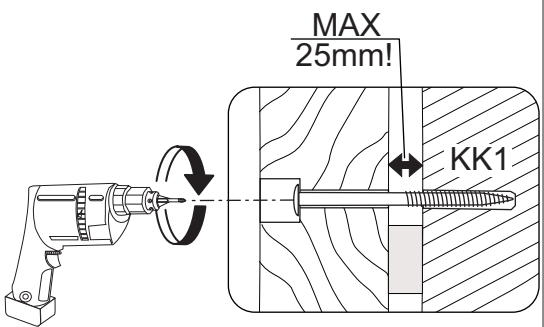
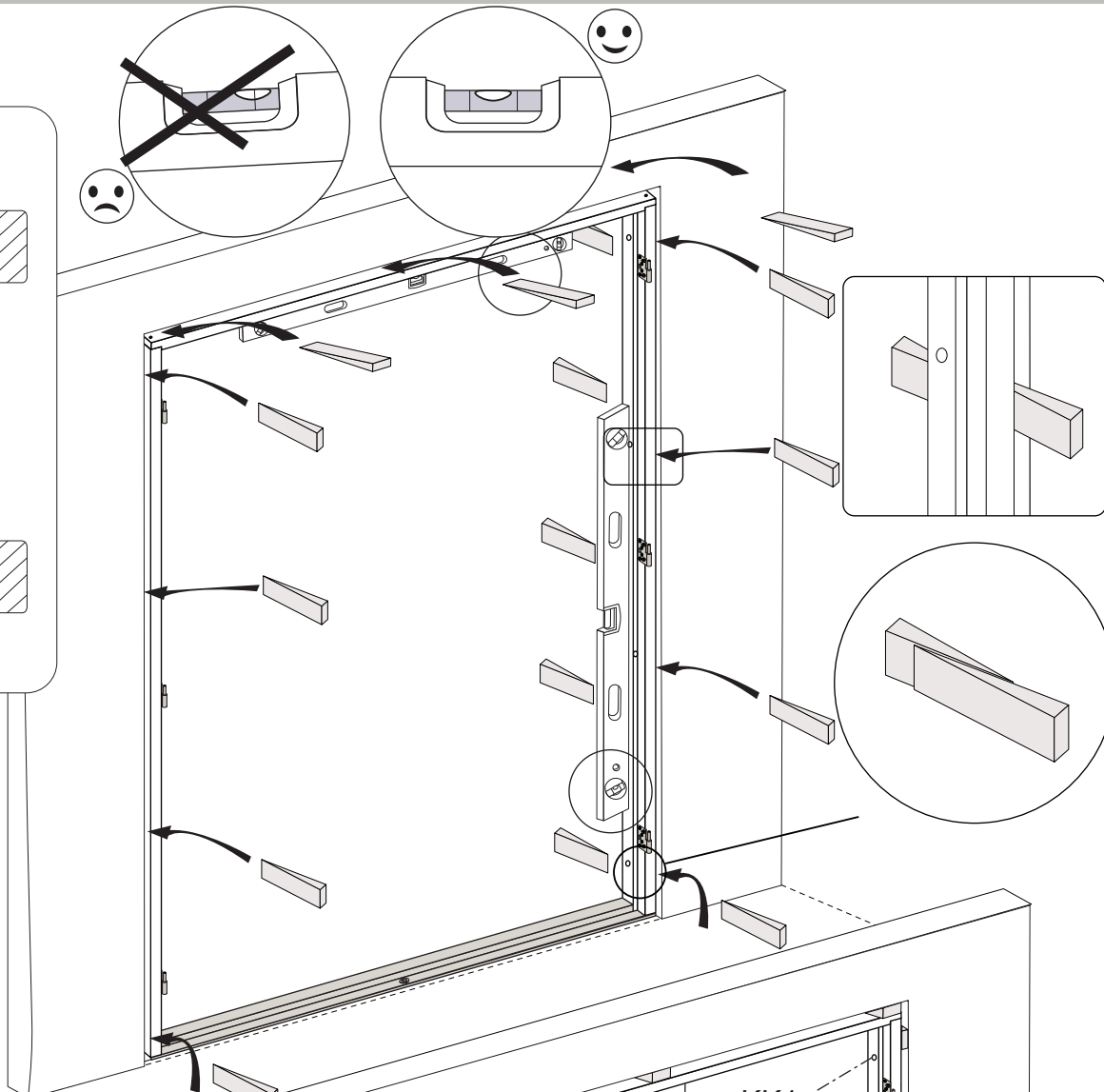
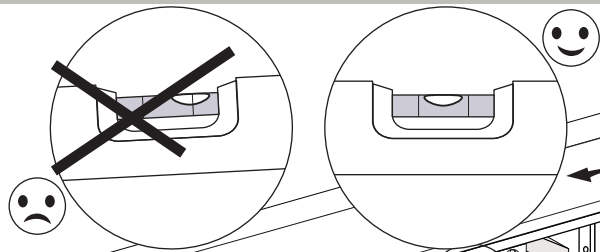
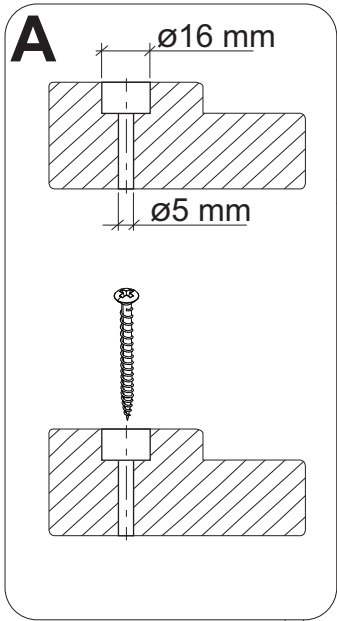


3



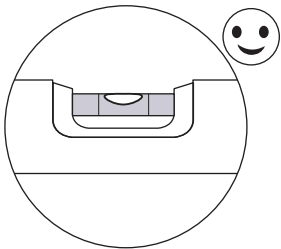
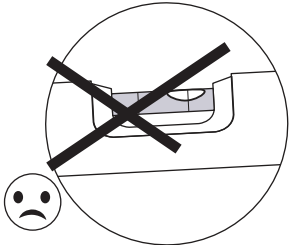
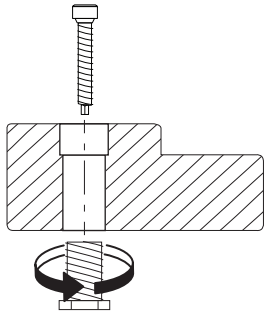
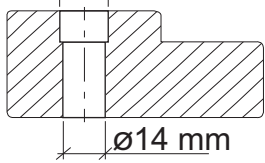


5A

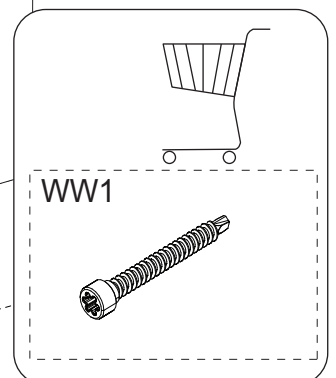
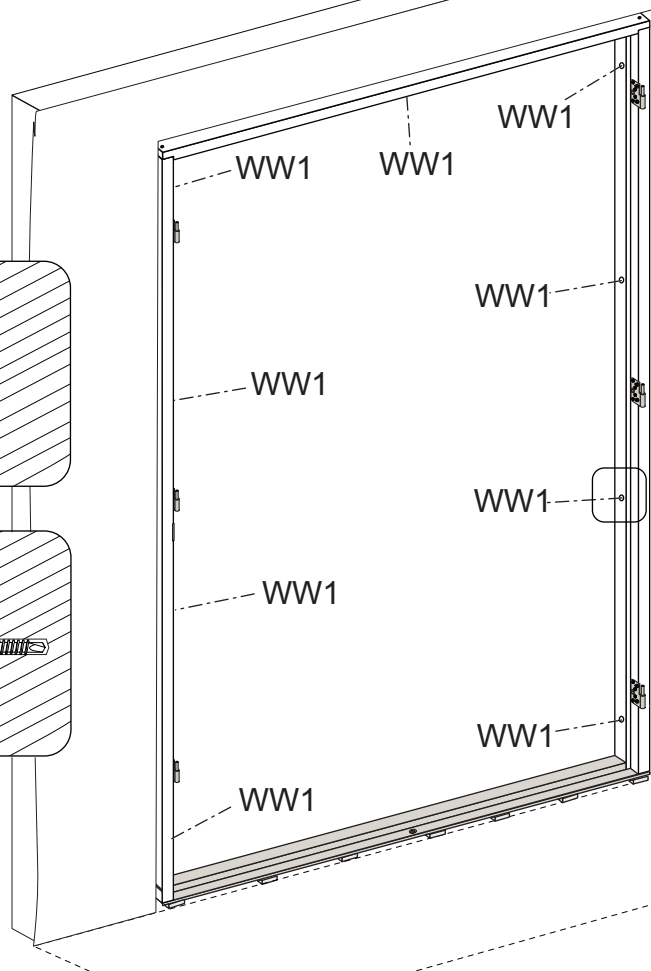
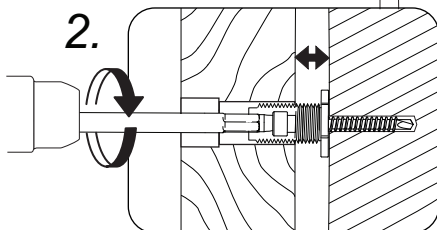
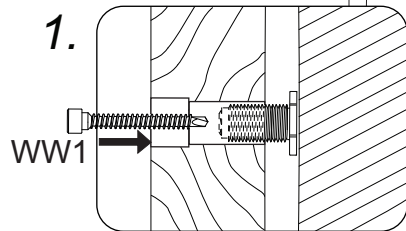
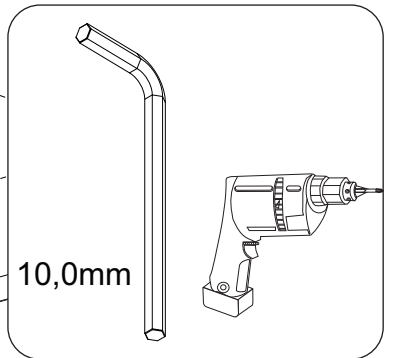
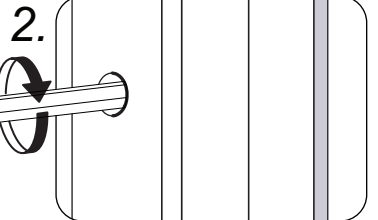
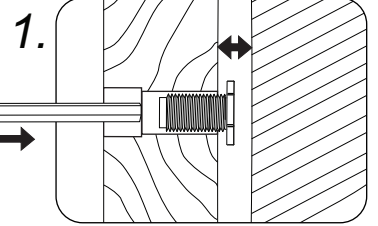


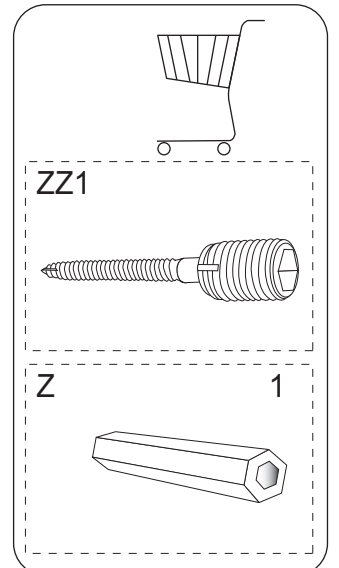
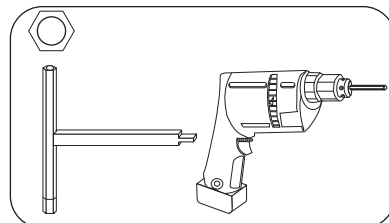
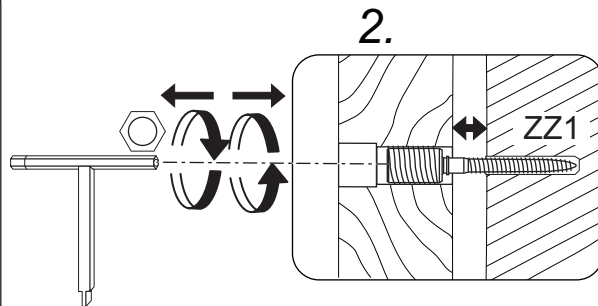
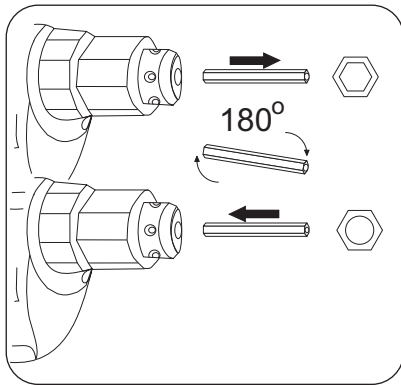
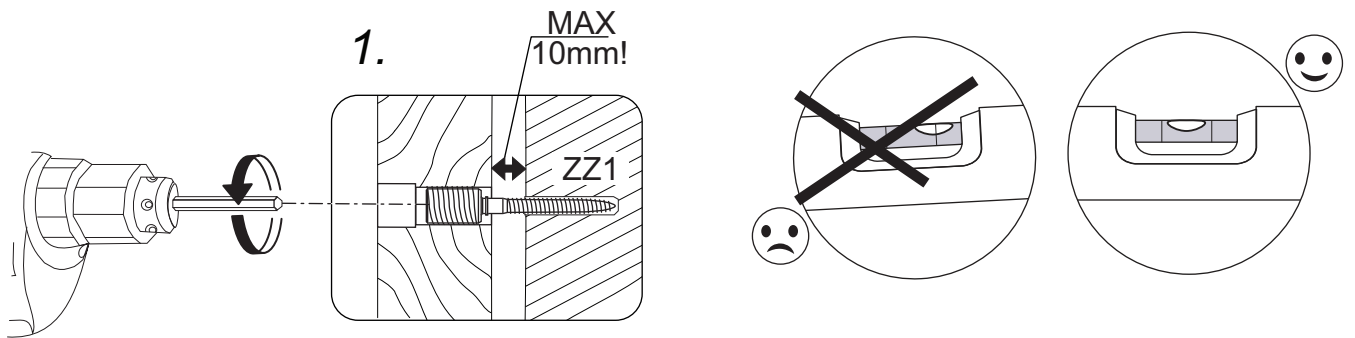
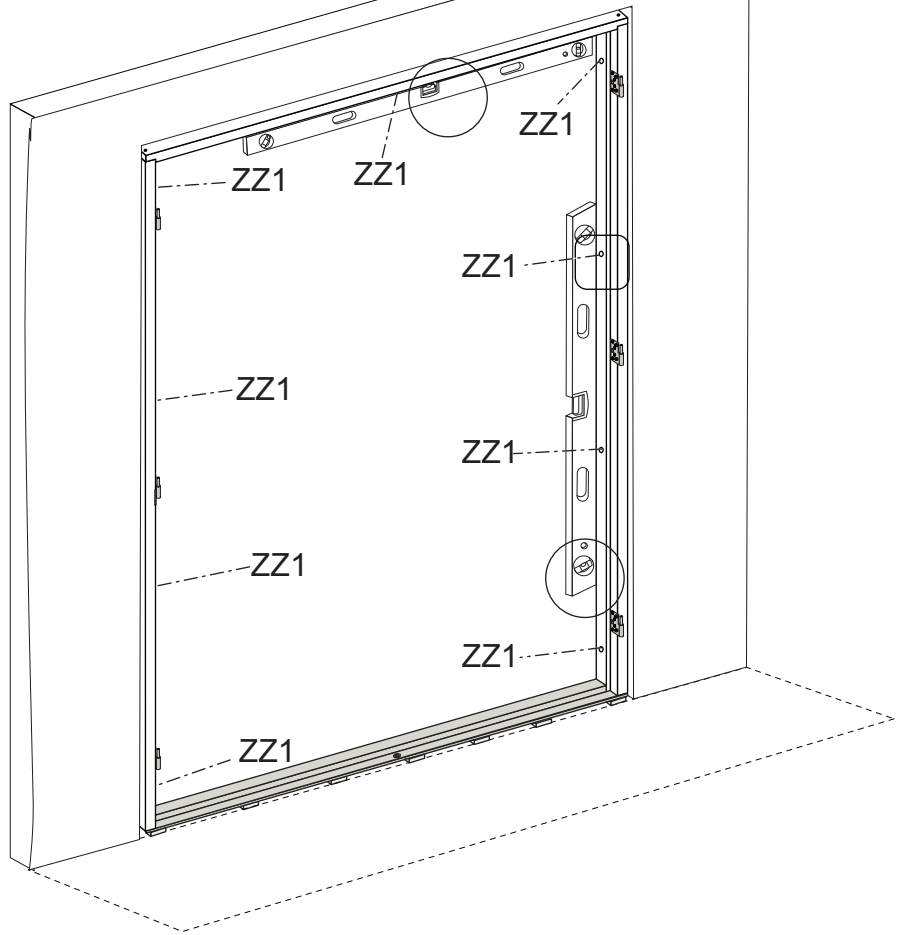
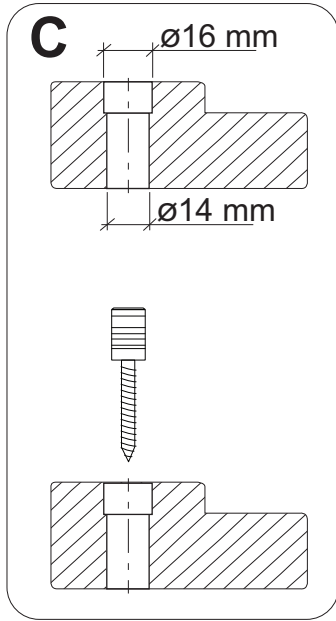
5B

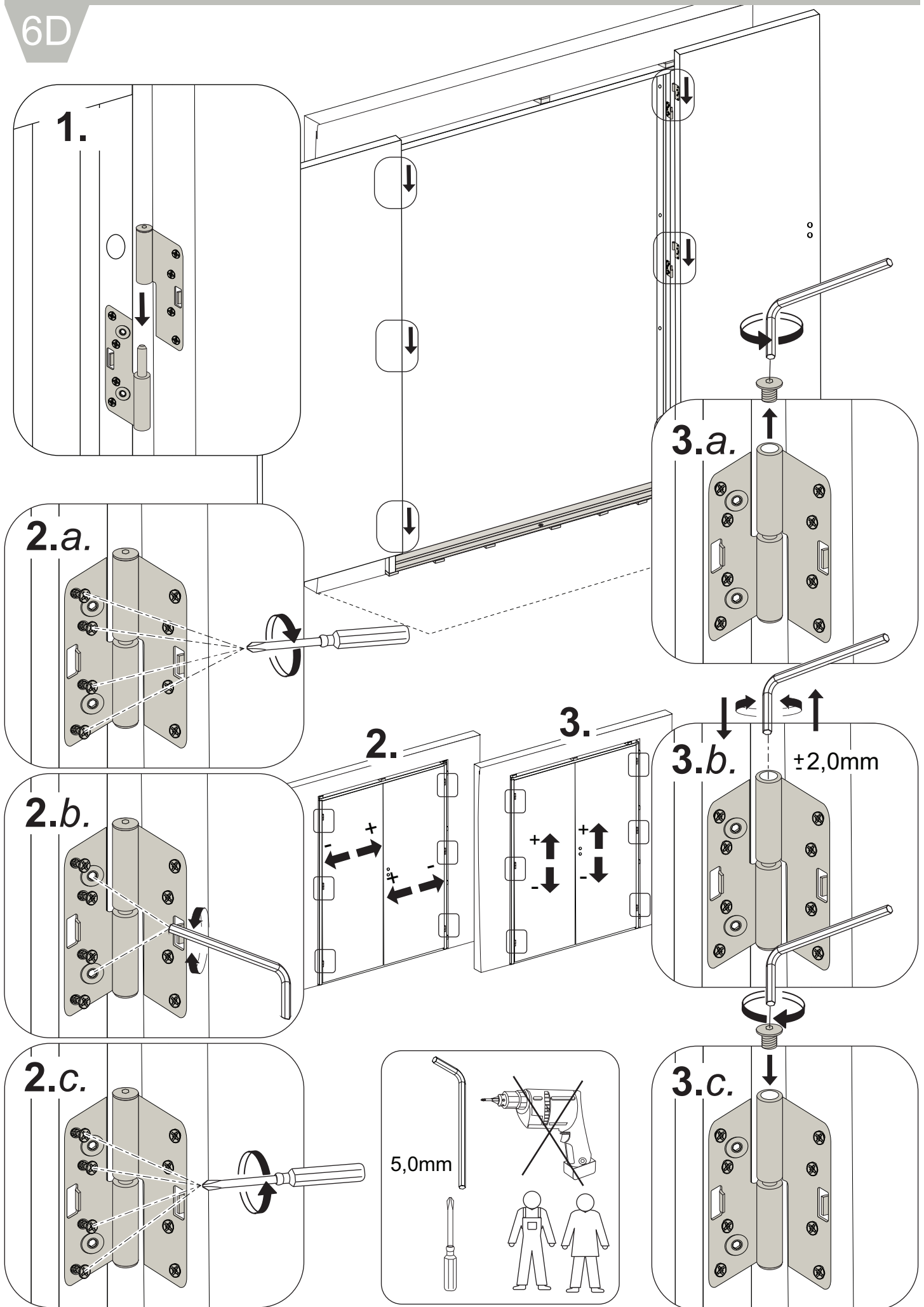
B $\varnothing 16$ mm



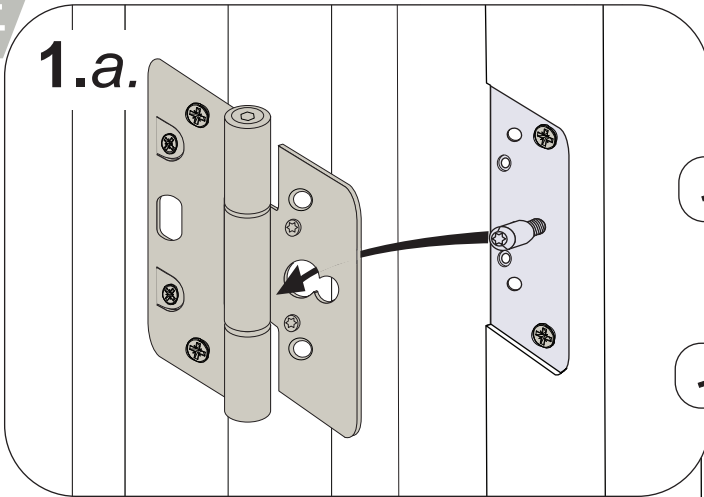
max 10mm



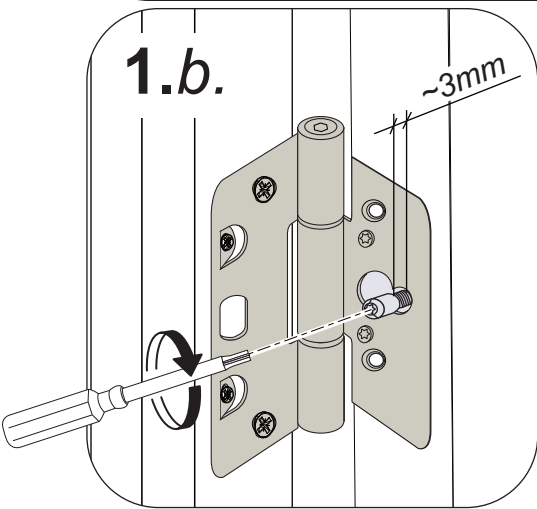




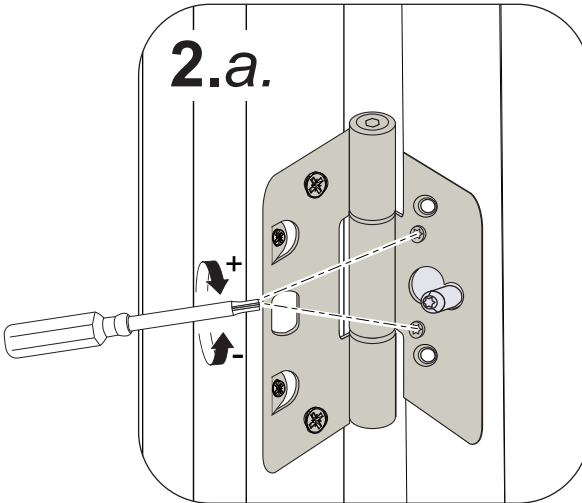
1.a.



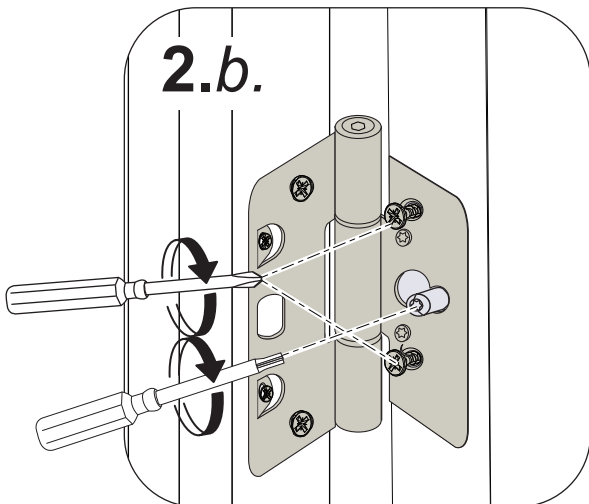
1.b.



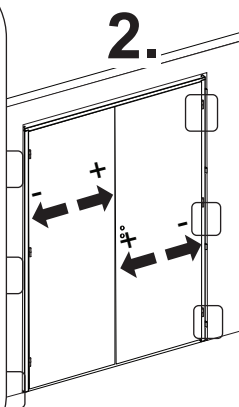
2.a.



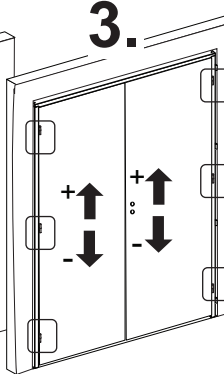
2.b.



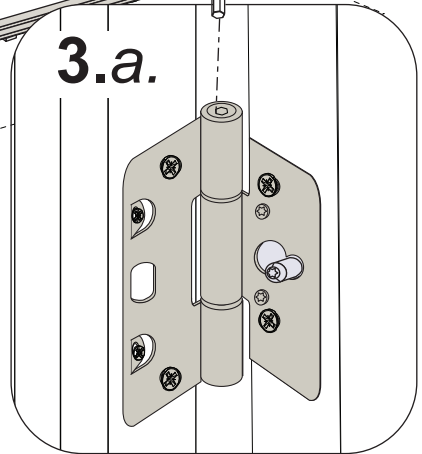
2.



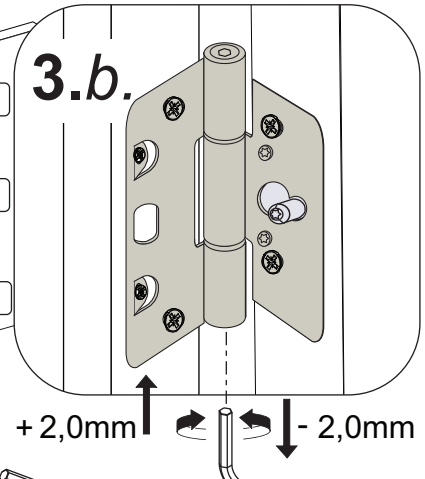
3.



3.a.



3.b.



3.c.

